



一、功能描述:

- ◆ LCD 显示方式。
- ◆ 温度, 湿度显示功能。
- ◆ 4级舒适度, 5级指针显示。
- ◆ 自动测试温湿度, 温度范围在 $-20^{\circ}\text{C}\sim+70^{\circ}\text{C}$; 湿度范围在 19%~96%。
- ◆ 5种跳线。
- ◆ 温度单位华氏与摄氏转换。

二、基本设置:

1. 细微说明:

温湿度检查周期20秒

电池电压支持3V或1.5V

装入电池后, LCD 全显示2秒钟, 同时背光全亮2秒, 进入实时检测显示界面, 显示出所在环境的温湿度值。

当温度检测高于 70°C 或 158°F 显示HH.H, 低于 -20°C 或 -4°F 显示LL.L

湿度检测高于95% RH显示96%RH, 低于20%显示19%RH

当温度检测显示为 HH.H 或 LL.L 时, 湿度仍显示有数值 (根据实际环境)

2. 按键功能:

- A. MAX/MIN 键: 查看温湿度最大, 最小值
长按2秒清除最大, 最小值 (此功能需要选择OPTION)
- B. C/F 键: 温度显示的摄氏度与华氏度切换
- C. LIGHT 键: 点亮背光5秒
长按背光一直点亮

3. OPTION选项说明:

J1. 开路C, 短路F

J2. MAX/MIN HOLD清除, 开路ON, 短路OFF

J3. 温度记录24小时清除功能, 开路OFF, 短路ON

S1. 4级舒适度范围A, 接GND. 4级舒适度范围B, 接VDD

J5, J6. 都空接, 湿度正常显示

J5短接, 湿度+5%

J6短接, 湿度-5%

4. 设置:

1. 按 MAX/MIN 键查看温湿度的最大值和最小值; 按 1 次看最大值, MAX 显示, 再按 1 次看最小值, MIN 显示, 再按 1 次返回实时检测显示界面。不按任意键, 显示在最大值或最小值显示界面 5 秒左右后自动返回实时检测显示界面

2. 在任意显示界面下, 按 LIGHT 键, 背光亮起 5S, 5S 后背光自动熄灭。按住 LIGHT 键, 背



光会一直亮，松后按键 5 秒后，背光才自动熄灭。按住 LIGHT 键时，在按键没松开，MAX/MIN 和 C/F 键仍可以正常操作，不受 LIGHT 影响

3. 按MAX/MIN键可以显示记忆的温/湿度最大值和最小值。按住MAX/MIN键 超过 2 秒可清除记忆的最大/最小值

5. 显示范围:

4级脸型显示

A 型:

- ◆ 干燥: 当温度在任意值, 湿度小于 40%时显示☹
- ◆ 舒适: 当温度在20-25℃, 湿度在40-70%时显示☺
- ◆ 潮湿: 当温度在任意值时, 湿度大于70%时显示☹
- ◆ 无显示: 当温度不在20-25℃, 湿度在40-70%时, 无舒适度显示

B型:

- ◆ 干燥: 当温度在任意值, 湿度小于30%时显示☹
- ◆ 舒适: 当温度在20-25℃, 湿度在30-60%时显示☺
- ◆ 潮湿: 当温度在任意值时, 湿度大于60%时显示☹
- ◆ 无显示: 当温度不在20-25℃, 湿度在30-60%时, 无舒适度显示

5 级指针显示:

- ◆ DRY: 湿度低于 34%RH
- ◆ COMFORT/DRY: 湿度位于 35%~40%RH
- ◆ COMFORT/IDEAL: 湿度位于 41%~55%RH
- ◆ COMFORT/WET: 湿度位于 56%~64%RH
- ◆ WET: 湿度高于 65%RH

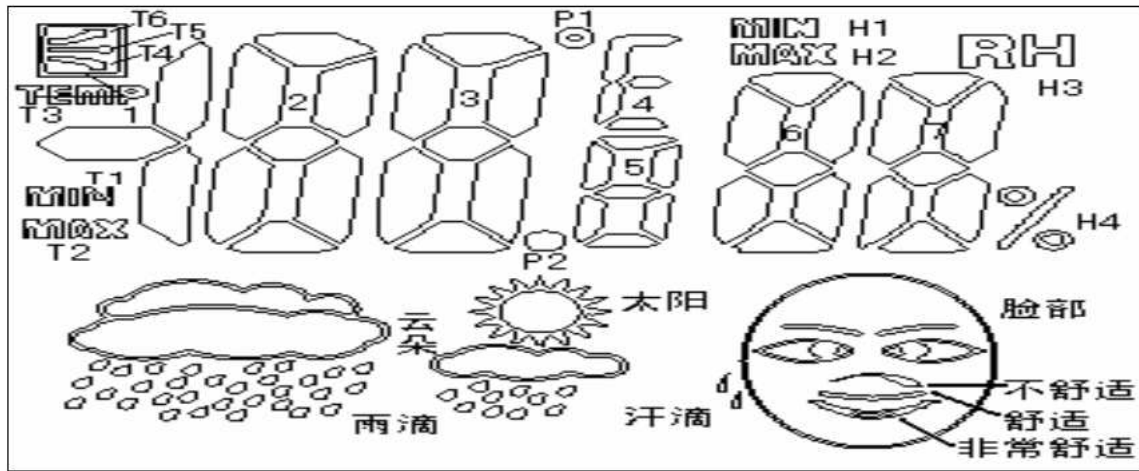
定义表上的非常舒适对应☺, 舒适对应☺, 不舒适对应☹, 汗滴对应WET, 面部对应COMFORT/WET, 雨滴对应COMFORT/IDEAL, 云朵对应COMFORT/DRY, 太阳对应: DRY。

表情和天气这部分有问题 · 温湿度是对的, 但表情这部分有问题



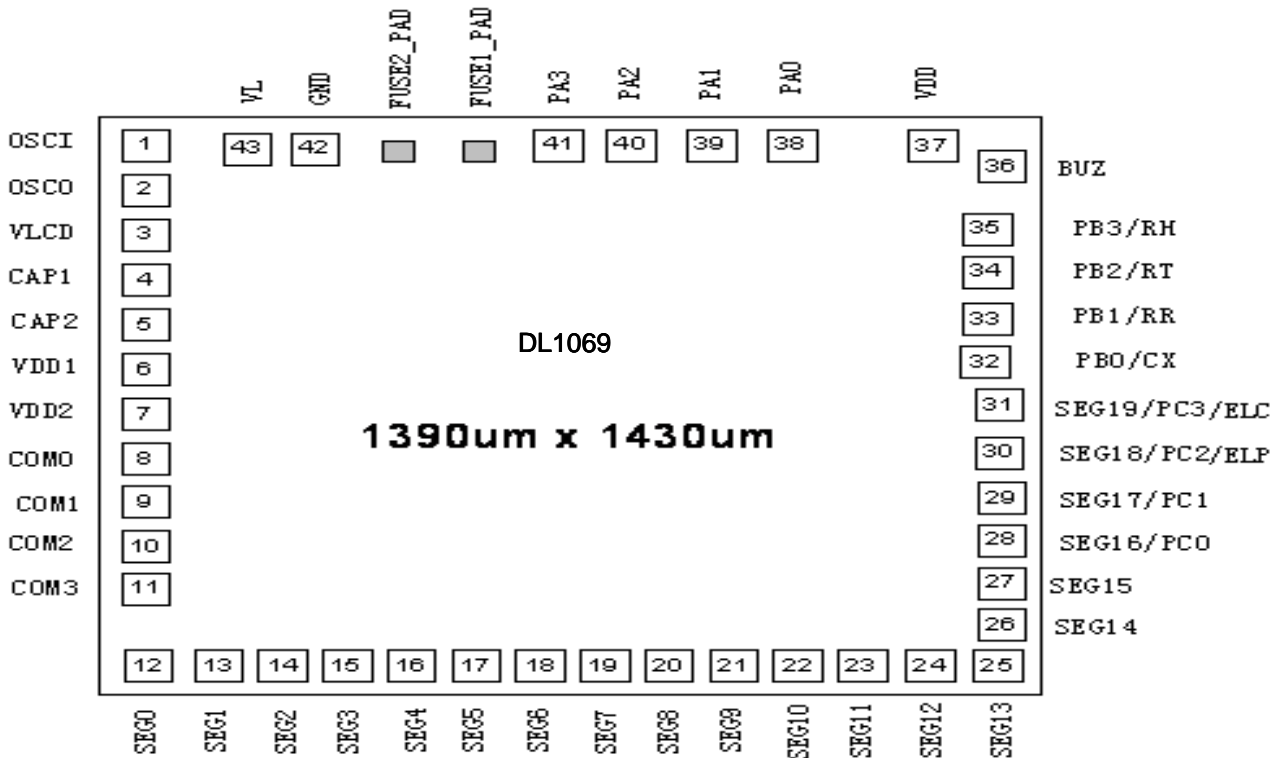
三、LCD 逻辑表: (4.5V 1/5duty 1/3bias)

LCD 逻辑表 1/5 Duty 1/3 Bias 4.5V



1	2	3	4	5	6	7	8	9	10	11	12	13	14	15	16	17	17	17
C1	C2	C3	C4	S0	S1	S2	S3	S4	S5	S6	S7	S8	S9	S10	S11	S12	S13	S14
C1				T3	T4	T5	2A	T6	3A	5F	5A	4D	H1	6A	H4 H3	7A	汗滴	面部
	C2			1G	1BC	2F	2B	3F	3B	5G	5B	P1 4AEF	6F	6B	7F	7B	非常舒适	雨滴
		C3		T1		2G	2C	3G	3C	5E	5C	4G	6G	6C	7G	7C	舒适	云朵
			C4	T2		2E	2D	3E	3D	P2	5D	H2	6E	6D	7E	7D	不舒适	太阳

四、PAD





五、湿度表:

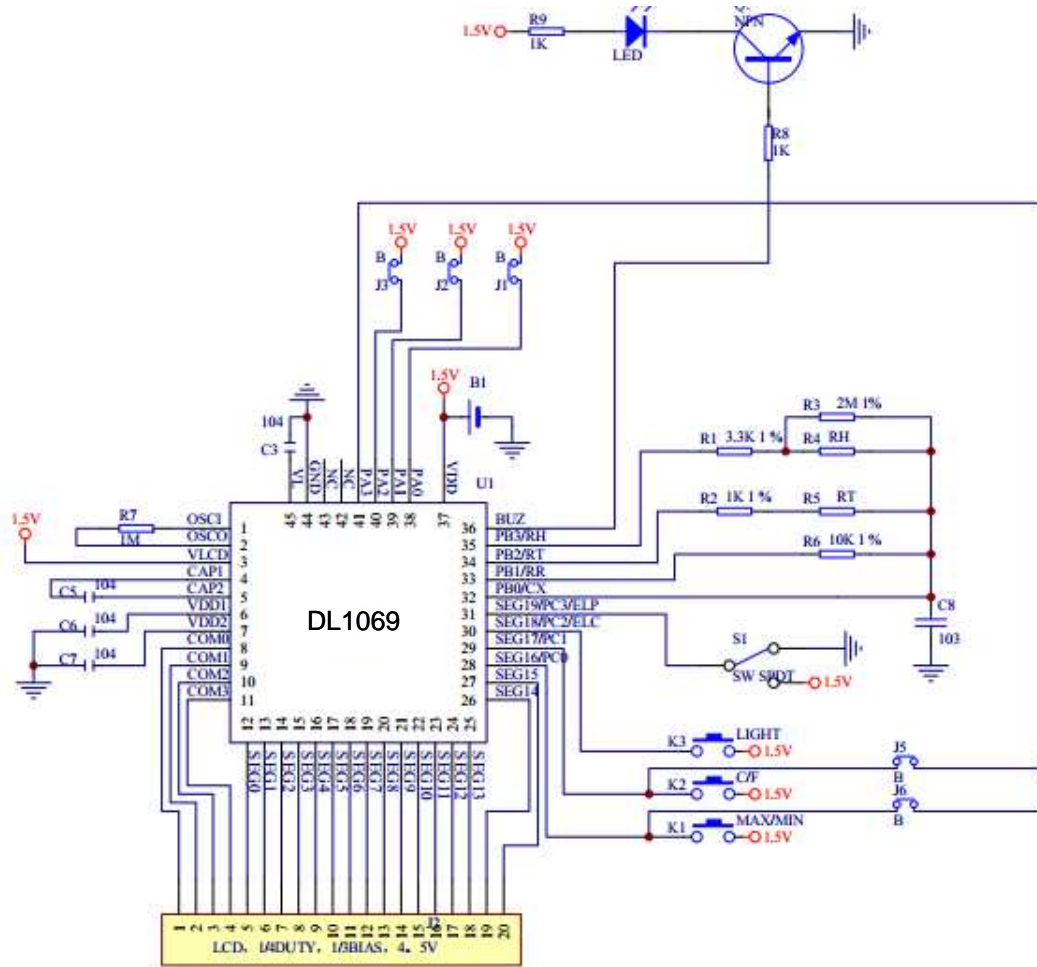
	0°C	5°C	10°C	15°C	20°C	25°C	30°C	35°C	40°C	45°C	50°C
20%	4277	3937	3645	3317	3012	2833	2445	2088	1706	1416	1213
25%	3645	3317	3012	2833	2445	2088	1706	1416	1213	1011	802
30%	3012	2833	2445	2088	1706	1416	1213	1011	802	489	313
35%	2445	2088	1706	1416	1213	1011	802	489	313	208	154
40%	1706	1416	1213	1011	802	489	313	208	154	111	73
45%	1213	1011	802	489	313	208	154	111	73	52	32
50%	802	489	313	208	154	111	73	52	32	25	20
55%	313	208	154	111	73	52	32	25	20	18.3	14.6
60%	154	111	73	52	32	25	20	18.3	14.6	11.3	8.9
65%	73	52	32	25	20	18.3	14.6	11.3	8.9	6.9	5.6
70%	32	25	20	18.3	14.6	11.3	8.9	6.9	5.6	4.2	3.2
75%	20	18.3	14.6	11.3	8.9	6.9	5.6	4.2	3.2	2.4	2.1
80%	14.6	11.3	8.9	6.9	5.6	4.2	3.2	2.4	2.1	1.9	1.8
85%	8.9	6.9	5.6	4.2	3.2	2.4	2.1	1.9	1.8	1.7	1.4
90%	5.6	4.2	3.2	2.4	2.1	1.9	1.8	1.7	1.4	1.3	1.2
95%	3.2	2.4	2.1	1.9	1.8	1.7	1.4	1.3	1.2	1.1	1.0

六、传感器的参数

T(°C)	R(KΩ)	T(°C)	R(KΩ)	T(°C)	R(KΩ)	T(°C)	R(KΩ)	T(°C)	R(KΩ)
-20	389.2	1	124.7	22	45.94	43	18.99	64	8.641
-19	367.5	2	118.5	23	43.96	44	18.25	65	8.342
-18	347.0	3	112.7	24	42.07	45	17.54	66	8.054
-17	327.9	4	107.2	25	40.27	46	16.87	67	7.777
-16	309.9	5	102.0	26	38.55	47	16.22	68	7.512
-15	292.9	6	97.11	27	36.91	48	15.61	69	7.257
-14	277.1	7	92.45	28	35.34	49	15.02	70	7.011
-13	262.1	8	88.04	29	33.85	50	14.45		
-12	248.1	9	83.87	30	32.44	51	13.91		
-11	234.9	10	79.92	31	31.09	52	13.39		
-10	222.4	11	76.18	32	29.80	53	12.90		
-9	210.7	12	72.63	33	28.57	54	12.43		
-8	199.6	13	69.28	34	27.40	55	11.97		
-7	189.2	14	66.09	35	26.28	56	11.54		
-6	179.4	15	63.08	36	25.21	57	11.12		
-5	170.1	16	60.23	37	24.20	58	10.72		
-4	161.4	17	57.54	38	23.23	59	10.34		
-3	153.2	18	54.97	39	22.30	60	9.970		
-2	145.4	19	52.54	40	21.41	61	9.617		
-1	138.1	20	50.23	41	20.57	62	9.278		
0	131.2	21	48.03	42	19.76	63	8.953		



七、SCH (1.5v)



衬底接地