



带三组工作日闹钟数码管时钟

全显效果图



一. 功能说明

1. 12/24 小时制时钟: 12 小时制时, PM 指示由左上角第一个灯亮代替
2. 闹钟功能: 共 3 组闹铃, 闹铃时间到响闹一分钟停, 闹铃频率越来越快, 响闹过程中按任意键停止响闹。
3. 温度显示: 摄氏和华氏切换, 默认摄氏度, 温度范围: -20° 至 50° 和 -4°F 至 122°F 。
4. 声控功能: 按键选择声控开关。
5. 省电模式功能, 早上 8 点至晚上 6 点显示亮度 100%, 晚上 6 点到早上 8 点显示亮度减 50%。
6. 共 SET UP DOWN 三键操作控制。
7. 工作电压: DC5.0V 或者 4*3A 电池, 内置 3.0V 纽扣电池。
8. 在没有 DC5.0V 或者 6.0V 电池供电时, 由内置的 3.0V 电池供 IC 走时, 数码管不亮。

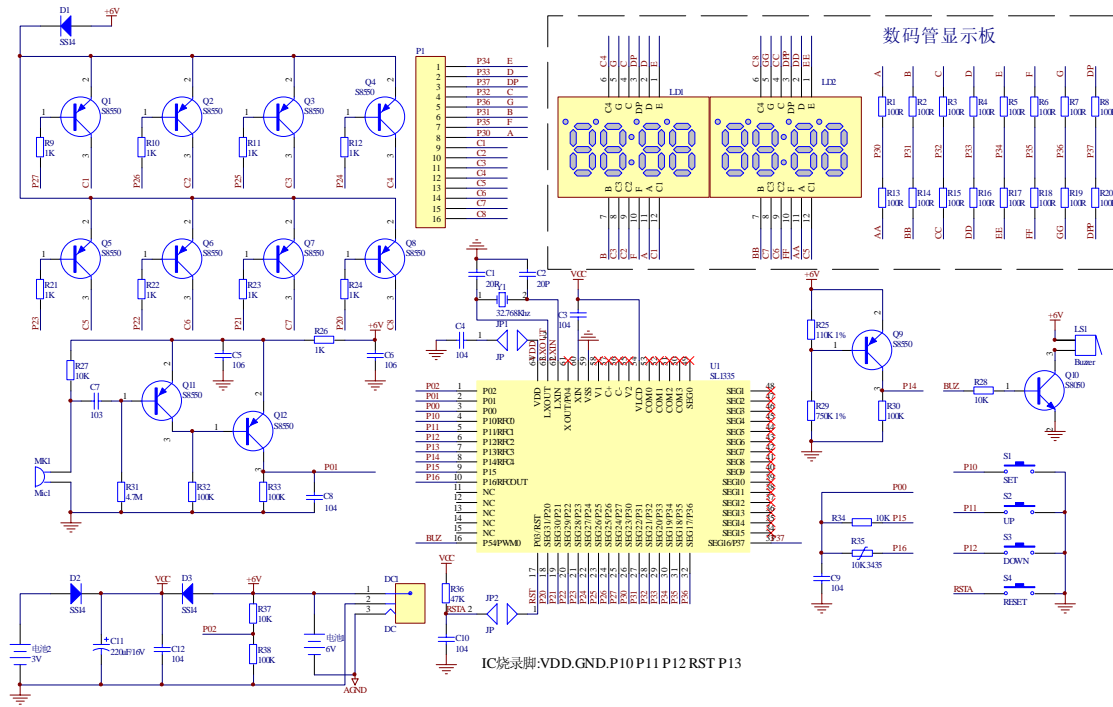
二. 操作说明

1. 上电自检功能: 当有 DC5.0V 或 6V 电池供电时, 上电数码管全显一秒, 然后依次显示 0000, 1111, 2222, 3333, 4444, 5555, 6666, 7777, 8888, 9999, 再依次显示数码管的小数点, 蜂鸣器响 BI 一声后, 进入时间模式, 显示 12: 00, 时间 15S--温度 3S 循环显示。(当无 3V 纽扣电池时, 才有该功能)
 2. 在时钟模式下:
 - A. 按 SET 进入设置模式, 依次为: 年-月-日-12/24 小时制-小时-分钟-闹铃 AL1 开关-AL1 小时-AL1 分钟-AL2 开关-AL2 小时-AL2 分钟-AL3 开关-AL3 小时-AL3 分钟-工作日闹铃(--: E)退出设置, 按 DOWN 和 UP 可以做对应的调整。
 - B. 按 UP 键, 摄氏和华氏切换, 长按 UP 可调整时钟亮度
 - C. 按 DOWN 键, 声控功能开关, 在声控开启模式下, 数码管亮 13 秒后灭
- 有时间和年自动切换, 温度与月日自动切换功能

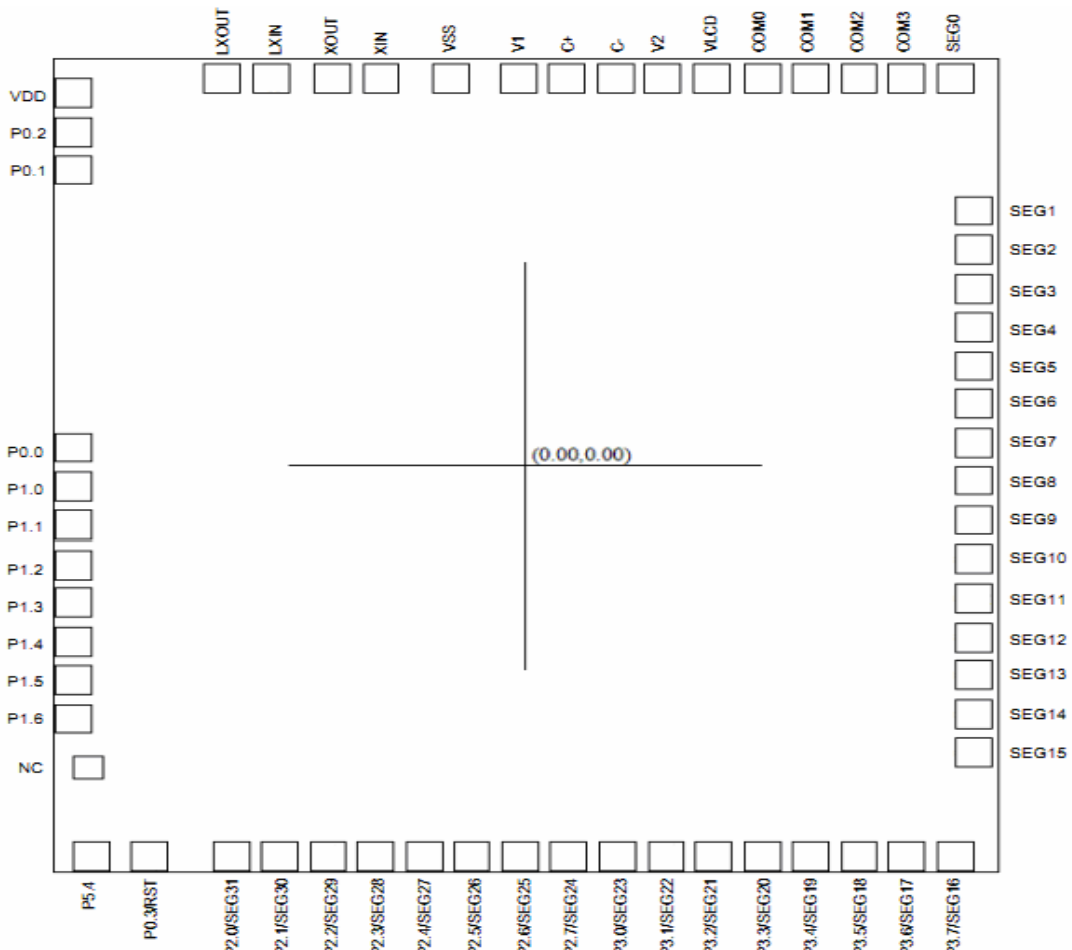
三. 原理图



带三组工作日闹钟数码管时钟



IC PAD





带三组工作日闹钟数码管时钟

PAD SIZE = 80um * 80um, PITCH SIZE = 100um

Note: The IC substrate should be connected to VSS in the PCB layout artwork.

NO	PAD NAME	X (um)	Y (um)	NO	PAD NAME	X (um)	Y (um)
1	P0.2	-933.00	867.00	33	P3.7/SEG16	893.74	-1008.00
2	P0.1	-933.00	767.00	34	SEG15	932.94	-739.18
3	P0.0	-933.00	47.99	35	SEG14	932.94	-639.18
4	P1.0	-933.00	-52.01	36	SEG13	932.94	-539.18
5	P1.1	-933.00	-152.01	37	SEG12	932.94	-439.18
6	P1.2	-933.00	-252.01	38	SEG11	932.94	-339.18
7	P1.3	-933.00	-352.01	39	SEG10	932.94	-239.18
8	P1.4	-933.00	-452.01	40	SEG9	932.94	-139.18
9	P1.5	-933.00	-552.01	41	SEG8	932.94	-39.18
10	P1.6	-933.00	-652.01	42	SEG7	932.94	60.82
11	NC			43	SEG6	932.94	160.82
12	NC			44	SEG5	932.94	260.82
13	NC			45	SEG4	932.94	360.82
14	NC			46	SEG3	932.94	460.82
15	NC			47	SEG2	932.94	560.82
NC	NC	-903.57	-776.63	48	SEG1	932.94	660.82
16	P5.4	-893.90	-1008.00	49	SEG0	893.34	1008.00
17	RST/P0.3	-776.30	-1008.00	50	COM3	793.34	1008.00
18	P2.0/SEG31	-606.25	-1008.00	51	COM2	693.34	1008.00
19	P2.1/SEG30	-506.25	-1008.00	52	COM1	593.34	1008.00
20	P2.2/SEG29	-406.25	-1008.00	53	COM0	493.34	1008.00
21	P2.3/SEG28	-306.25	-1008.00	54	VLCD	388.78	1008.00
22	P2.4/SEG27	-206.25	-1008.00	55	V2	288.78	1008.00
23	P2.5/SEG26	-106.25	-1008.00	56	C-	188.78	1008.00
24	P2.6/SEG25	-6.25	-1008.00	57	C+	88.78	1008.00
25	P2.7/SEG24	93.74	-1008.00	58	V1	-11.22	1008.00
26	P3.0/SEG23	193.74	-1008.00	59	VSS	-152.02	1008.00
27	P3.1/SEG22	293.74	-1008.00	60	XIN	-295.84	1008.00
28	P3.2/SEG21	393.74	-1008.00	61	XOUT	-395.84	1008.00
29	P3.3/SEG20	493.74	-1008.00	62	LXIN	-523.89	1008.00
30	P3.4/SEG19	593.74	-1008.00	63	LXOUT	-623.89	1008.00
31	P3.5/SEG18	693.74	-1008.00	64	VDD	-933.00	967.00
32	P3.6/SEG17	793.74	-1008.00				

四. 数码管资料



带三组工作日闹钟数码管时钟

