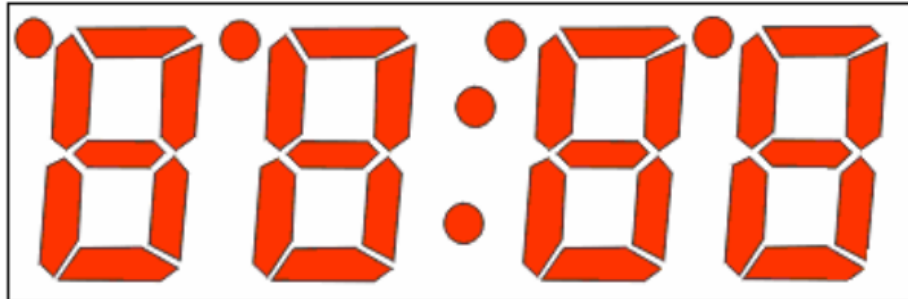




全显效果图



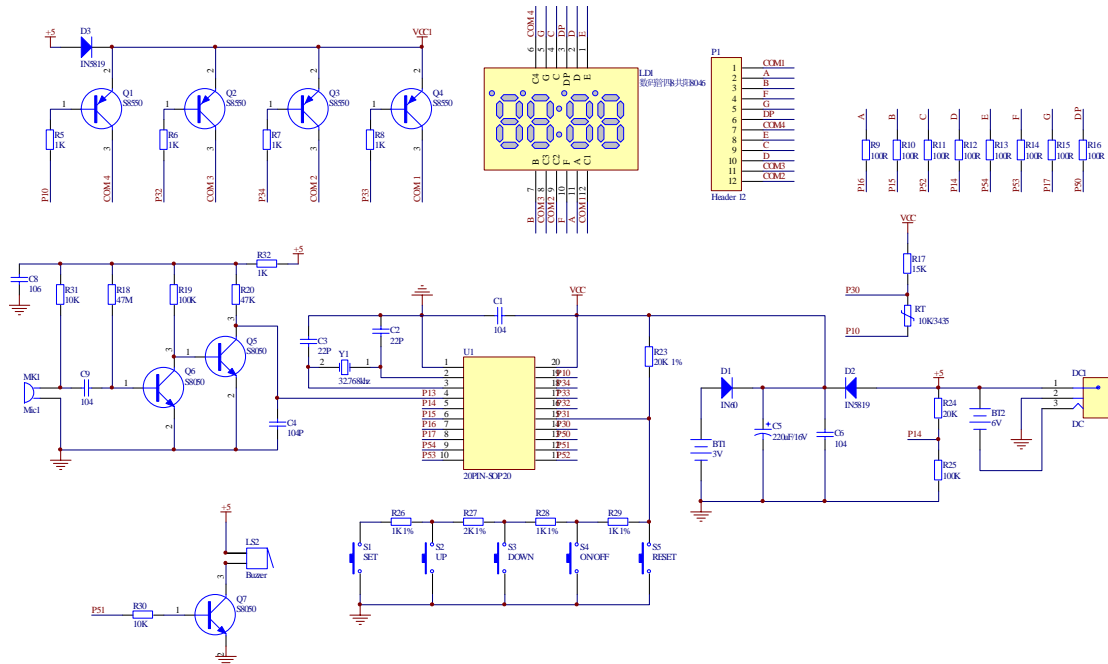
功能说明:

1. 12/24 小时制时钟: 12 小时制时, PM 指示由左上角第一个灯亮代替
2. 闹钟功能: 闹铃时间到响闹一分钟停, 响闹过程中按任意键停止响闹。
3. 温度显示: 摄氏和华氏切换, 默认摄氏度, 温度范围: -20° 至 50° 和 -4°F 至 122°F
4. 万年历功能显示可选, 月日显示, 开机默认 01 01 2014。
5. DP1; DP2 两种显示模式可选, 默认 DP1, 显示时间(10 秒)、日期(2 秒)、温度(2 秒) 循环。选择 DP2 时, 只显示时间。默认为 DP1
6. 声控功能: 按键选择声控开关
7. 省电模式功能
8. 早上 8 点至晚上 6 点显示亮度 100%, 晚上 6 点到早上 8 点显示亮度减弱 50%
9. SET UP DOWN RESET
10. 工作电压: DC5.0V 或者 4*3A 电池, 内置 3.0V 纽扣电池, 在没有 DC5.0V 或者 6.0V 电池供电时, 由内置的 3.0V 电池供 IC 走时, 数码管不亮

操作说明

1. 上电自检功能: 当有 DC5.0V 或 6V 电池供电时, 上电数码管全显一秒, 然后依次显示 000, 1111, 2222, 333, 444, 555, 666, 777, 888, 999, 再依次显示数码管的小数点, 蜂鸣器响 BI 一声后, 进入时间模式, 显示 12:00, 时间 15S--温度 3S 循环显示。
2. 在时钟模式下:
 - A. 短按 SET 键, DP1 和 DP2 切换。长按 SET 键 2 秒, 进入设置模式, 设置顺序依次为: 年-月-日-小时-分钟-12/24 小时制-闹铃小时-闹铃分钟-闹铃开关-声控开关-退出设置, 短按 DOWN 和 UP 可以做对应的调整。长按 DOWN 和 UP 可以快调
 - B. 短按 UP 键, 摄氏和华氏切换
 - C. 短按 DOWN 键, 声控功能开关, 在声控开启模式下, 数码管亮 5 秒后灭

原理图



IC 为标准 SOP20 封装

烧录脚位:

烧录器引脚名称	芯片引脚名称	工作时引脚功能
VPP	RST_EXT/VPP	High voltage program port
CEB	P4.4/CEB	Chip enable, low level active
DCLK	P4.3/CKIN	External clock, used to control the serial data input and serial data out
DIN	P4.2/DIN	Serial data input
PGMB	P4.1/PROGB	Program enable, low level active
OEB	P4.0/OEB	Out enable, low level active
ACT	P3.1/VPP_ACT	Program active port
DOUT	P3.0/DOUT	Serial data output
VDD	VDD	-
GND	GND	-

数码管资料



电话: 13798528768, 0769-81555915 传真: 85338927
邮箱: info@jfd-ic.com, QQ: 1873357672
网址: www.jfd-ic.com 微信号: dgqxdz
Skype: junfuyu 阿里旺旺: 晶峰达电子科技

数码管时钟万年历

