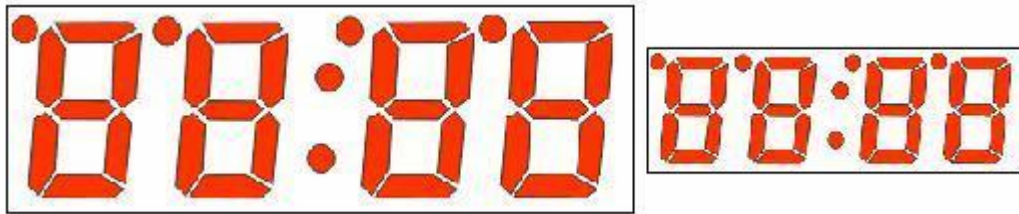




全显效果图



一. 功能说明

1. 12/24 小时制时钟: 12 小时制时, PM 指示由左上角第一个灯亮代替
2. 闹钟功能: 共 3 组闹铃, 闹铃时间到响闹一分钟停, 闹铃频率越来越快, 响闹过程中按任意键停止响闹。
3. 温度显示: 摄氏和华氏切换, 默认摄氏度, 温度范围: -20° 至 50° 和 -4°F 至 122°F。
4. 声控功能: 按键选择声控开关。
5. 省电模式功能, 早上 8 点至晚上 6 点显示亮度 100%, 晚上 6 点到早上 8 点显示亮度减 50%。
6. 共 SET UP DOWN 三键操作控制。
7. 工作电压: DC5.0V 或者 4*3A 电池, 内置 3.0V 纽扣电池。
8. 在没有 DC5.0V 或者 6.0V 电池供电时, 由内置的 3.0V 电池供 IC 走时, 数码管不亮。

二. 操作说明

1. 上电自检功能: 当有 DC5.0V 或 6V 电池供电时, 上电数码管全显一秒, 然后依次显示 0000, 1111, 2222, 3333, 4444, 5555, 6666, 7777, 8888, 9999, 再依次显示数码管的小数点, 蜂鸣器响 BI 一声后, 进入时间模式, 显示 12: 00, 时间 15S--温度 3S 循环显示。(当无 3V 纽扣电池时, 才有该功能)
2. 在时钟模式下:
 - A. 按 SET 进入设置模式, 依次为 12/24 小时制-小时-分钟-闹铃 1 开关-闹铃 1 小时-闹铃 1 分钟-闹铃 2 开关-闹铃 2 小时-闹铃 2 分钟-闹铃 3 开关-闹铃 3 小时-闹铃 3 分钟-退出设置, 按 DOWN 和 UP 可以做对应的调整。
 - B. 按 UP 键, 摄氏和华氏切换
 - C. 按 DOWN 键, 声控功能开关, 在声控开启模式下, 数码管亮 13 秒后灭

三. 原理图

◆时间:两种显示模式:单按SET键切换。
 dp-1: 时间、温度和年、月、日轮流显示, dp-2:只显示时间、温度。默认dp-2
 ◆工作日闹铃设置(长按SET键进入设置后可以设置
 on:E是打开,即周六周日不响闹铃;—E是关闭,即周一至周日每天都响闹铃

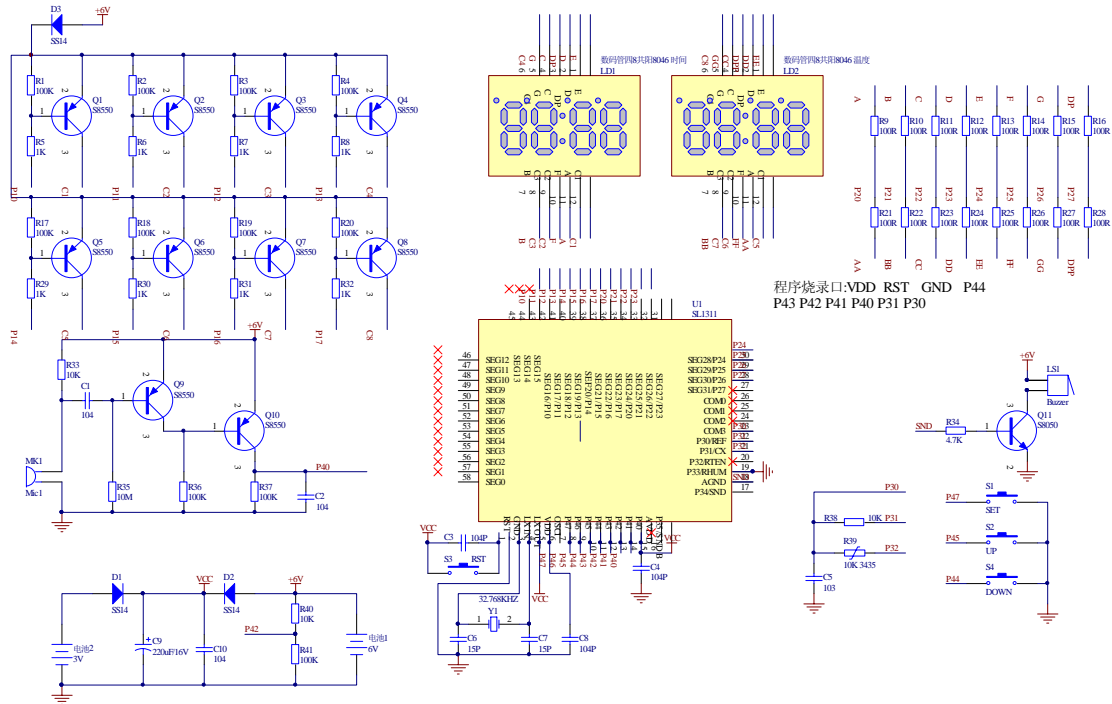
使用共阳数码管



深圳市晶峰达电子科技有限公司
东莞市琪芯电子有限公司

电话: 13798528768, 0769-81555915 传真: 85338927
邮箱: info@jfd-ic.com, QQ: 1873357672
网址: www.jfd-ic.com MSN: aleafuyz@hotmail.com
Skype: jumfuyu 阿里旺旺: 晶峰达电子科技

双四位数码管时钟



画 PCB 时留出烧录脚: VDD RST GND P44 P43 P42 P41 P40 P31 P30

四. 数码管资料

