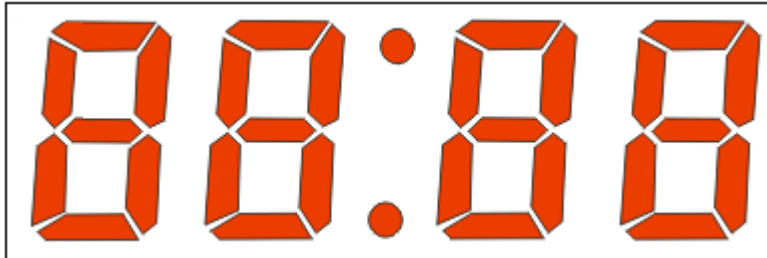




数码管时钟

全显图



一：功能介绍

- ◆ 万年历 从 2000 年到 2099 年，共 100 年
- ◆ 显示 时间，月，日，自动切换显示
- ◆ 12/24 小时 可以进行 12/24 小时转换，默认 24 小时制，2006 年，12：00
- ◆ 闹铃 一组闹铃，闹铃时间到时响闹 1 分钟，声音为：嘀 嘀 嘀 嘀
- ◆ 供电 DC5V500 MA 供电，内置 3V 电源，保证外部断电继续走时

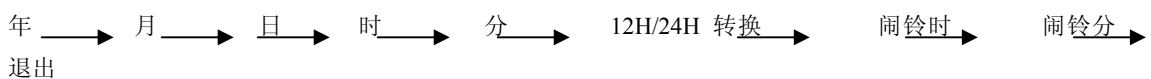
二：按键名称

SET	UP	DOWN	ON/OFF	RESET
设置	向上调整	向下调整	开 / 关显示	复位
	12/24H	闹铃开关		

三：详细操作步骤

1：设置操作（SET）

按住 SET 键三秒进入设置项目，设置顺序为：



- ◆ 按住设置键（SET）三秒进入设置项目，年所在位闪动，按向上（UP） / 向下（DOWN）键可以向上或向下调整，长按可快进 / 快退。
- ◆ 再按设置键（SET）进入月调整，月所在位闪动，按向上（UP） / 向下（DOWN）可以向上或向下调整，长按可快进 / 快退。
- ◆ 再按设置键（SET）进入日调整，日所在位闪动，按向上（UP） / 向下（DOWN）可以向上或向下调整，长按可快进 / 快退。
- ◆ 再按设置键（SET）进入时调整，时所在位闪动，按向上（UP） / 向下（DOWN）可以向上或向下调整，长按可快进 / 快退。
- ◆ 再按设置键（SET）进入分调整，分所在位闪动，按向上（UP） / 向下（DOWN）可以向上或向下调整，长按可快进 / 快退。
- ◆ 再按设置键（SET）进入闹铃时调整，先显示“AL”，再自动转到闹铃时设置，时所在位闪动，按向上（UP） / 向下（DOWN）可以向上或向下调整，长按可快进 / 快退。
- ◆ 再按设置键（SET）进入闹铃分调整，分所在位闪动，按向上（UP） / 向下（DOWN）可以向上或向下调整，长按可快进 / 快退。
- ◆ 再按设置键（SET）返回正常时间显示状态。



2: 向上调整键 (UP)

- ◆ 在设置项时按此键可向上调整, 长按快进。在正常时间显示状态下, 按此键可转换 12 小时制或 24 小时制。

3: 向下调整 / 闹铃开关键 (DOWN)

- ◆ 在设置项时按此键可向下调整, 长按快退。
- ◆ 在正常时间显示状态下, 按此键可开关闹铃, 闹铃打开时显示 “ON AL”, 闹铃关闭时显示 “— AL”。

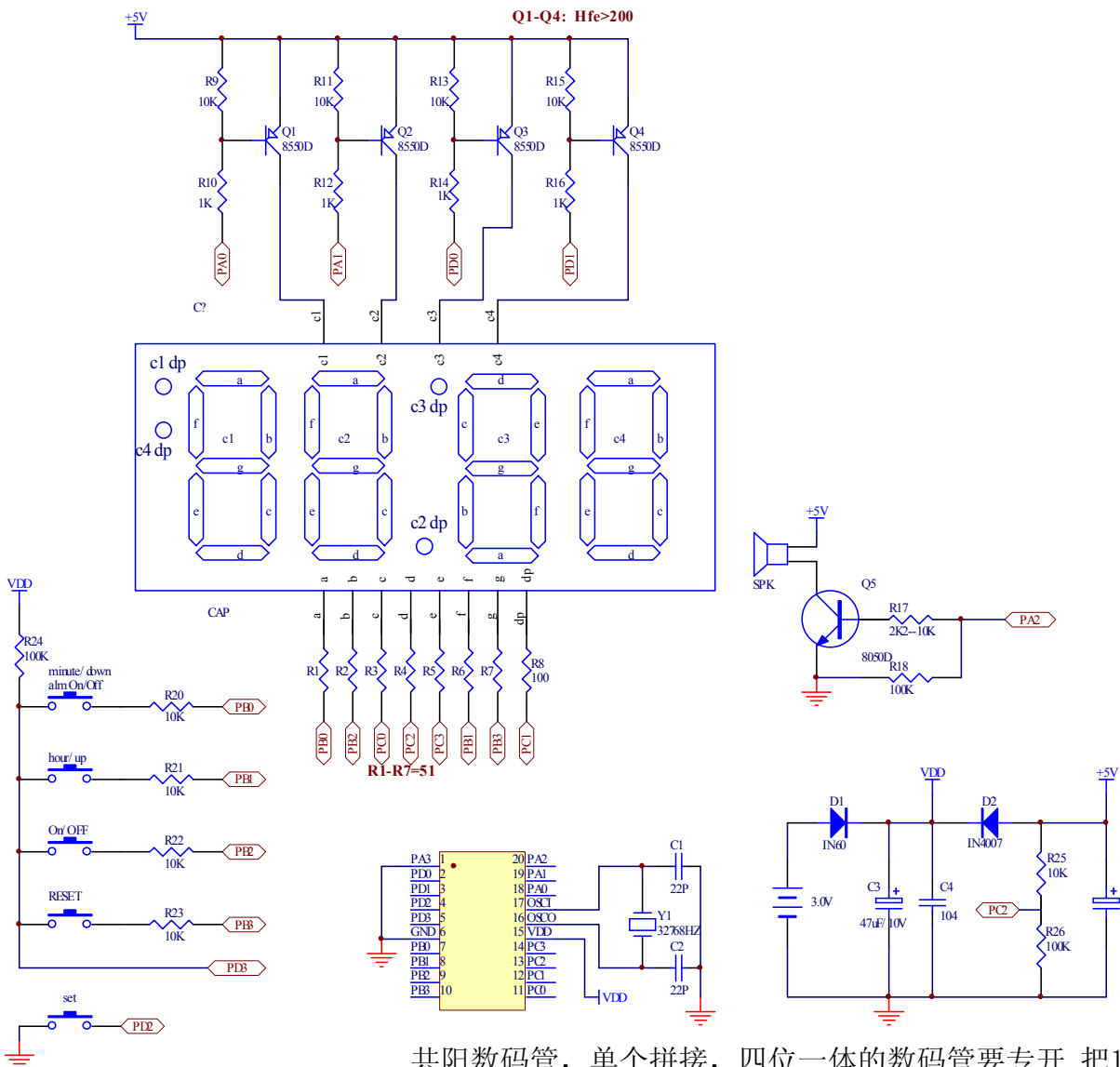
◆ 4: 显示开关键 (ON/OFF)

- ◆ 按此键可以打开或关闭显示

5: 复位键 (RESET)

- ◆ 当操作出错或因操作不当引起死机时, 可按此键恢复到出厂设置。

四:原理图



注:IC 为标准 SOP20 封装

电压范围2.4—5.5V

共阳数码管, 单个拼接, 四位一体的数码管要专开, 把124位的数码管A-G全部接在一起, 用第三个8的DOT做秒点, 点都是共正, 左上角两个点就是上午下午, 第三个数码管要反过来, 第三个的过来后A还是接A, B还是接B, 只是倒着放了