

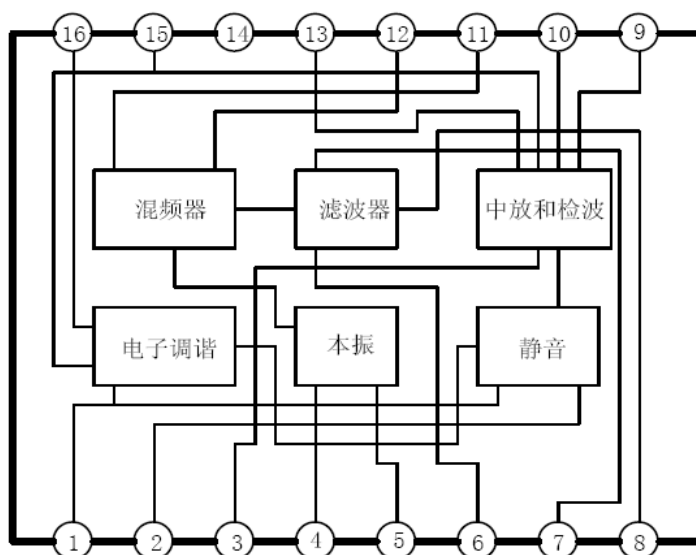
## 1. 概述

RCL1088 是一块单片电调谐调频收音机电路。其外围电路简单，应用成本低。内置中频频率为 70kHz 的锁相环系统。选择性是靠有源 RC 滤波器来实现，静音电路可以抑制非中频信号和太弱的中频信号。其特点如下：

- 内含单声道收音机从射频输入到音频输出的所有功能电路
- 静音电路
- 内含自动频率控制系统，可用于机械调谐
- 外围元件少
- 电源极性保护
- 工作电源电压可低至 1.8V
- 从 88MHz（键复位）到 108 MHz 的频率范围内可实现自动搜索
- 封装形式：SOP16

## 2. 功能框图与引脚说明

### 2.1 功能框图



### 2.2 引脚说明

引脚	符号	功能	引脚	符号	功能
1	OUT <sub>MUTE</sub>	静音输出	9	IN <sub>IF</sub>	限幅中频输入
2	OUT <sub>AF</sub>	音频输出	10	FIL <sub>LP2</sub>	限幅低通滤波
3	LOOP	音频滤波	11	IN <sub>RF</sub>	射频输入
4	V <sub>CC</sub>	电源	12	IN <sub>RF</sub>	射频输入
5	OSC	振荡	13	FIL <sub>LIM</sub>	限幅器偏置滤波
6	IF <sub>FB</sub>	中频反馈	14	GND	地
7	FIL <sub>LP1</sub>	低通滤波	15	FIL <sub>AP</sub>	全通滤波
8	OUT <sub>IF</sub>	中频输出	16	TUNE	电调/AFC 输出

### 3. 电特性

#### 3.1 极限参数

除非另有规定， $T_{amb} = 25^{\circ}\text{C}$

参数名称	符号	额定值	单位
电源电压	$V_{CC}$	5	V
工作环境温度	$T_{amb}$	-10 ~ 70	$^{\circ}\text{C}$
贮存温度	$T_{stg}$	-55 ~ 150	$^{\circ}\text{C}$

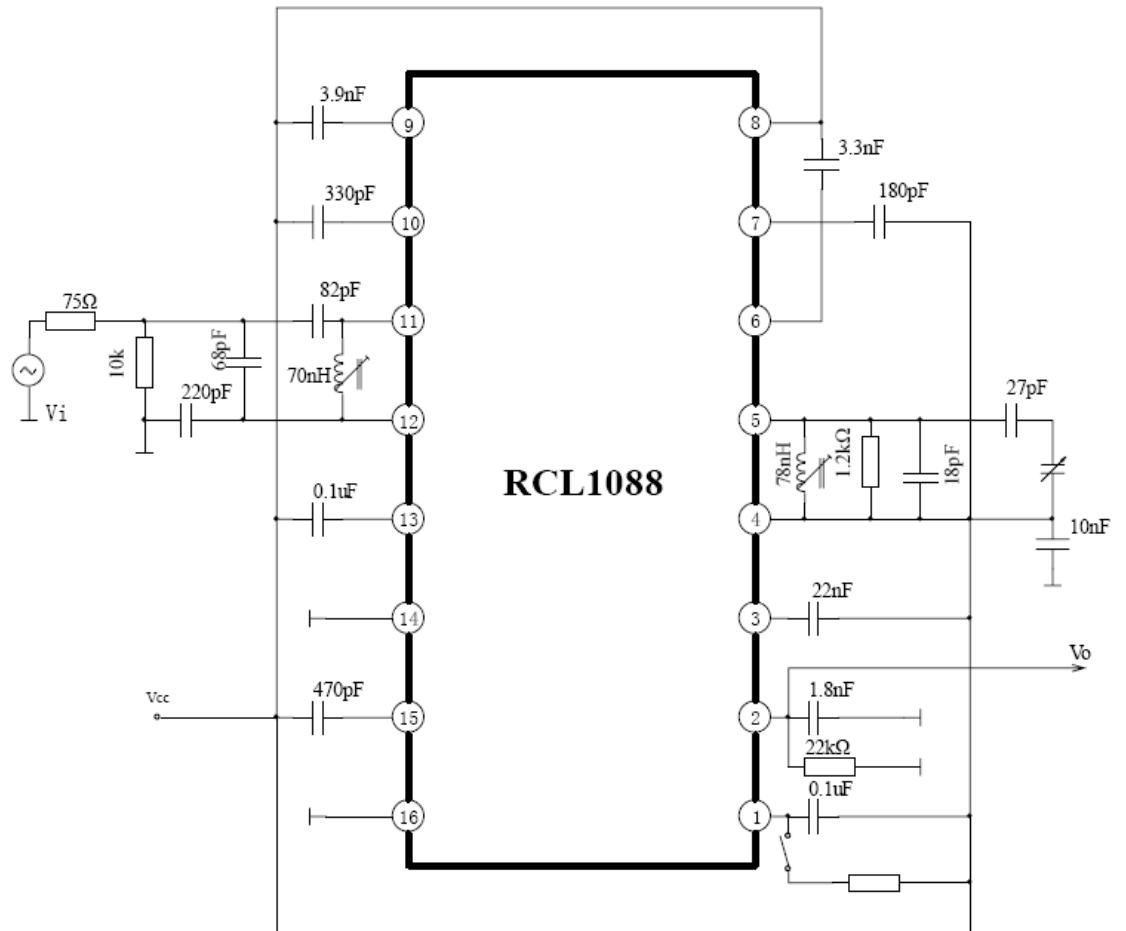
#### 3.2 电特性

除非另有规定， $T_{amb} = 25^{\circ}\text{C}$ ， $V_{CC} = 3\text{V}$ ， $f_{Irf} = 96\text{MHz}$ ； $\Delta f = 22.5\text{kHz}$ ； $f_{MOD} = 1\text{kHz}$ ；

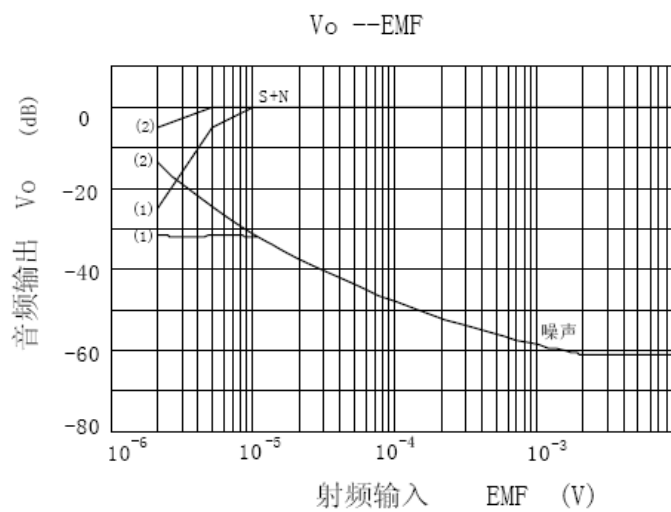
$V_i = 400\mu\text{V}$ （开路电压， $R_S = 75\Omega$ ）。

参数名称	符号	测试条件	规范值			单位
			最小	典型	最大	
限幅灵敏度	$V_{ILIM}$	$V_i = 1\text{mV}$ ， $V_{OAF} = 0\text{dB}$ ， $V_{OAF} = -3\text{dB}$ 时；（见曲线）				$\mu\text{V}$
		静音开		3	6	
		静音关	3	6	12	
		$S+N/N = 26\text{dB}$		5	10	
信噪比	$S+N/N$	见曲线	52	56		dB
谐波失真	THD	$\Delta f = \pm 22.5\text{kHz}$		1	1.4	%
		$\Delta f = \pm 75\text{kHz}$		2.4	3.3	%
AM 抑制	$\alpha_{AM}$	FM: 1kHz; 75kHz AM: 1kHz; $m = 0.8$	47	52		dB
纹波抑制	R.R	$f_{rip} = 1\text{kHz}$ $V_{rip} = 100\text{mV}$	7	10		dB
音频输出	$V_O$	$R_L = 22\text{k}\Omega$	60	85	120	mV
频道搜索（BB910、 $C_{16} = 0.1\mu\text{F}$ ）						
16 脚最小输出电压	$V_{16}$	极限点；典型值		$V_{CC} - 1.85$		V
调制斜率	$K_V$	$\Delta V / \Delta t$	95	210	420	mV/S
振荡斜率	$K_{OSC}$	$\Delta f_{osc} / \Delta t$	1.25	2.83	5.6	MHz/S
AFC 斜率	$K_{AFC}$	$\Delta I_{AFC} / \Delta V_3$	4.75	9.5	19	$\mu\text{S}$

4. 测试线路

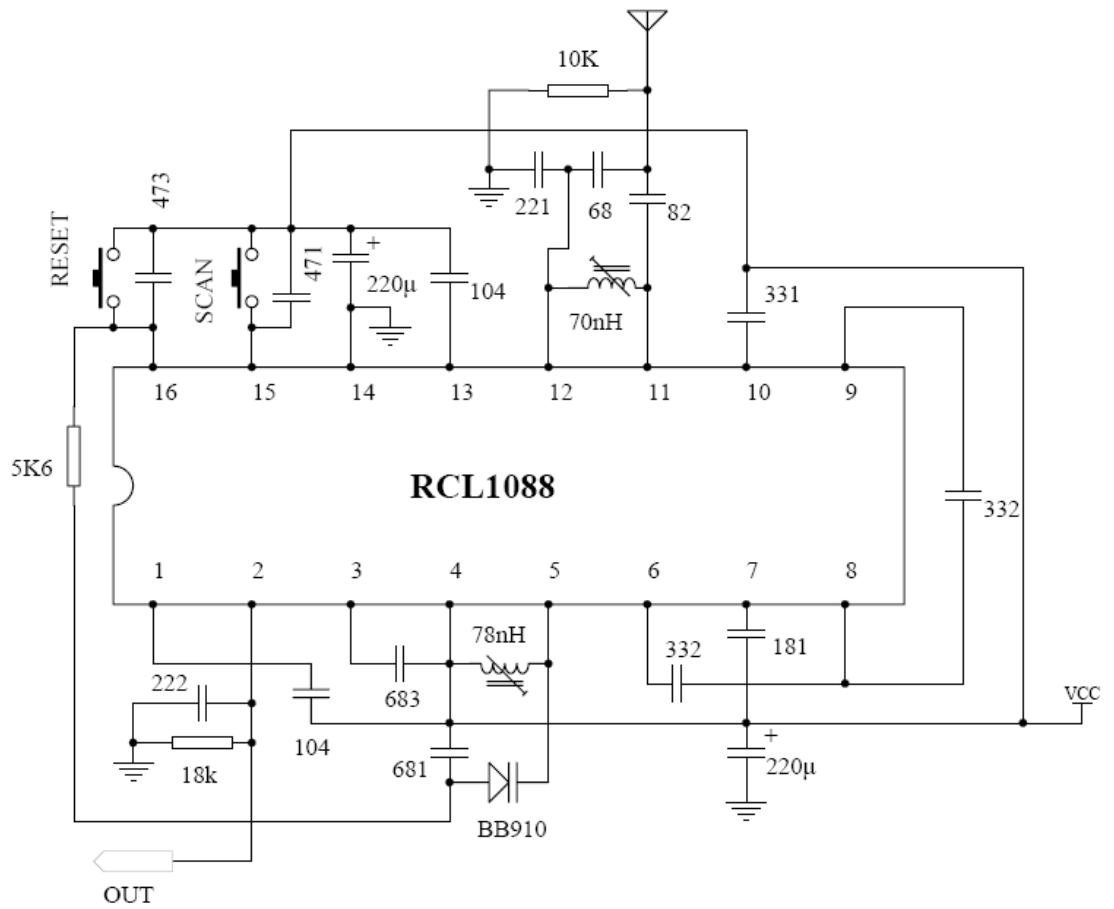


5. 特性曲线



注：(1) 静音开关打开  
(2) 静音开关合上

6. 典型应用线路



7. 外形尺寸

