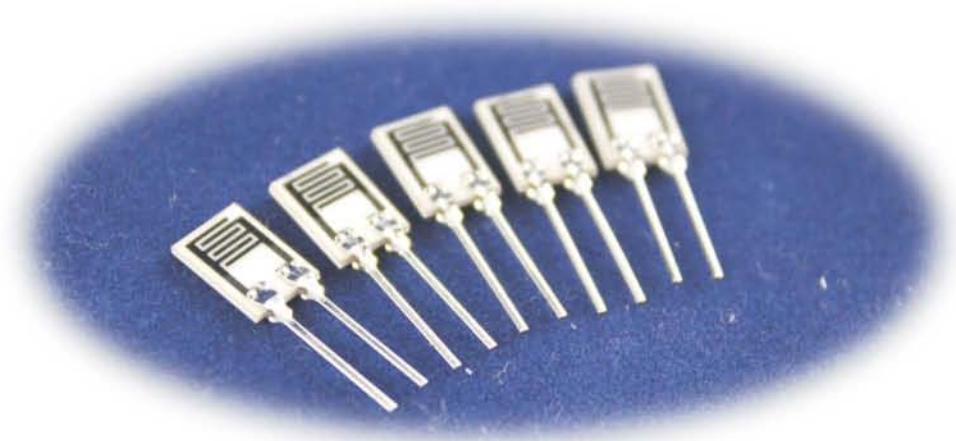


湿敏电阻

HR31 数据手册



本说明手册内容如有变更，恕不另行通知。

1.概述

HR31湿敏电阻器是采用有机高分子材料的一种新型湿度敏感元件，具有感湿范围宽，响应迅速，抗污染能力强，无需加热清洗及长期使用性能稳定可靠等诸多特点。

2.适用范围

电子、制药、粮食、仓储、烟草、纺织、气象等行业。
温湿度表、加湿器、除湿机、空调、微波炉等产品。

3.电气特性

- (1) 定额电压: 1.5V AC (Max,正弦波)
- (2) 定额功率: 0.2mW (Max,正弦波)
- (3) 工作频率: 500Hz~2kHz
- (4) 使用温度: 0~60℃
- (5) 使用湿度: 95%RH以下 (非结露)
- (6) 温度特性: 见附表1
- (7) 湿滞回差: $\leq 2\%RH$
- (8) 响应时间: 吸湿, $\leq 20S$; 脱湿 $\leq 40S$
- (9) 稳定性: $\leq 1\%RH/年$
- (10) 湿度检测精度: $\leq \pm 5\%RH$
- (11) 相对湿度: 阻抗特性—湿度检出精度 (如下表)
条件: at25℃ 1kHz 1V AC (正弦波)

湿度	%RH	60
中心值	KΩ	31.0
阻抗值范围	KΩ	19.8~50.2
湿度检出精度	%RH	± 5

☞ LCR交流电桥测定

☞ 相对湿度—阻抗特性图 (请参见附表1)

4.标准检定条件

大气中、温度 25℃、测定频率数 1kHz、测定电压 1V AC (正弦波) 作为基准。特性测定，测定前先把湿度传感器放入 25℃ /0%RH 的干燥空气中放置 30 分钟，湿度发生装置发生湿度 60%RH，放入湿度传感器 15 分钟后测定阻抗值。

🔗 测定装置:

分流式湿度发生装置: AHR-1型


LCR电桥: TH2810A

测定用线: 1芯屏蔽线

5. 稳定性测试

序号	项目	试验方法	规格值
1	引脚强度	0.5Kg引线拉力10秒	无破损、引脚脱落， 电气特性正常
2	耐冲击性	硬质地板上 1m 高度重复3次自然落下。	无破损、引脚脱落， 电气特性正常
3	耐震动性	频率数10~55Hz、振幅1.5mm (10~55Hz~10Hz)向X-Y-Z方向 各2小时振动试验	无破损、引脚脱落， 电气特性正常
4	耐热性	温度80℃、湿度30%RH 以下空气中放置1000小时	± 5%RH 以内
5	耐寒性	温度10℃、湿度70%RH 以下空气中放置1000小时	± 5%RH 以内
6	耐湿性	温度40℃、湿度90%RH 以下空气中放置1000小时	± 5%RH 以内
7	温度循环	0℃下放置30分钟，再转入50℃ 下放置30分钟，再放入0℃下30 分钟，循环5次。	± 5%RH 以内
8	湿度循环	25℃、30%RH下放置30分钟， 再转入90%RH下放置30分钟， 再放入30%RH下30分钟，循环5次。	± 5%RH 以内
9	耐有机溶剂	常温有机溶剂 乙醇气体 30 分钟 丙酮气体 30 分钟	± 5%RH 以内
10	通电放置	一般室内（常温常湿） 1kHz， 5Vp-p 方波连线 1000小时放置。	± 5%RH 以内

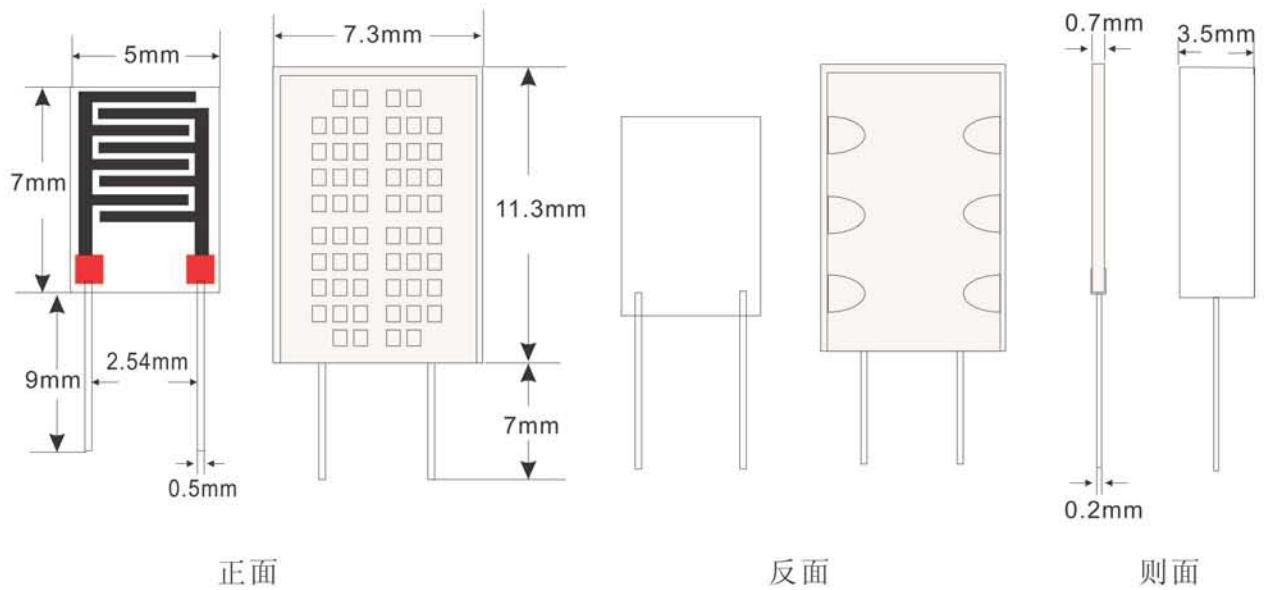
 规格值以 60%RH 湿度变化量为基准。

 各试验完毕后，湿度传感器在常温常湿的正常空气中放置 24 小时后、测定出其湿度变化量。

6. 执行标准 中华人民共和国电子行业标准（可供认证用）

- （1） SJ/T 10431-93 湿敏元件用湿度发生器和湿度测试方法
- （2） SJ/T 10432-93 电子设备用电阻式湿敏元件 第一部分：总规范
- （3） SJ/T 10433-93 组合型电阻式湿敏元件 第二部分：分规范：电子设备用电阻式湿敏元件
- （4） SJ/T 10434-93 电子设备用电阻式湿敏元件 第二部分：空白详细规范：组合型电阻式湿敏元件评定水平 E

附图2[外型尺寸图]



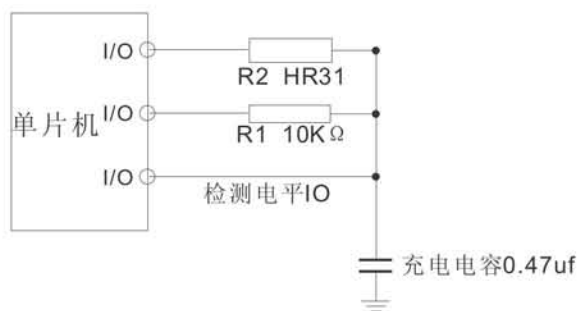
应用例子

实现原理

利用单片机的IO口输出1KHz的方波通过HR23湿敏电阻对电容进行充电，当检测IO口发生由低电平反转到高电平时记下充电的时间经过运算即可得到当前的湿度值。

⚠ 高电平的比要高于低电平，否则不能充满电。

电路图



⚠ 电路中元件参数仅供参考，如对精度有高要求请选择适合的参数值。

示例代码

```
/******  
单片机: SN8P2501B  
晶 振: 内置4M  
子程序说明:  
__interrupt IntIn() 为定时器中断函数  
StartOneTimeSample(void) 执行一次检测操作  
*****/  
typedef struct  
{  
    unsigned char u8WihatchIOCharge;  
    unsigned long u16ChargeTimeLo; //固定电阻充电时间  
    unsigned long u16ChargeTimeHumi; //湿度电阻充电时间  
}ChargeType;  
  
#define CHARGE_HUMIDITY_IO_HIGH()    FP21 = 1  
#define CHARGE_HUNIDITY_IO_LOW()     FP21 = 0  
  
#define CHARGE_IO_HIGH()             FP20 = 1  
#define CHARGE_IO_LOW()              FP20 = 0  
  
#define CHARGE_IO_HI()                P2M = 0X00  
#define F_data                        20  
  
__interrupt IntIn()  
{  
    WDTR = 0X5A; //看门狗  
    T0C = F_data;  
    m_st_ChargeType.u8WihatchIOCharge++;  
  
    if(m_st_ChargeType.u8WihatchIOCharge & 0x80) //湿 充电  
    {  
        if(m_st_ChargeType.u8WihatchIOCharge >= 0x84) //高低脉冲比例 3:1  
        {  
            CHARGE_HUNIDITY_IO_LOW();  
            m_st_ChargeType.u8WihatchIOCharge = 0x80;  
        }  
        else if(m_st_ChargeType.u8WihatchIOCharge >= 0x81)  
        {  
            CHARGE_HUMIDITY_IO_HIGH();  
        }  
    }  
}
```

```

else
{
    if(m_st_ChargeType.u8WihtchIOCharge == 0x01)//标准 充电
    {
        CHARGE_IO_HIGH();
    }
    else if(m_st_ChargeType.u8WihtchIOCharge == 0x04)//高低脉冲比例 3:1
    {
        CHARGE_IO_LOW();
        m_st_ChargeType.u8WihtchIOCharge = 0x00;
    }
}
m_st_ChargeType.u16ChargeTimelo++;
FT0IRQ = 0; //clear t0 irq flag
}

void StartOneTimeSample(void)
{
    CHARGE_IO_HI(); //P1口转为输入 当作高阻
    m_st_ChargeType.u16ChargeTimelo = 0; //变量初始化
    if(m_st_ChargeType.u8WihtchIOCharge & 0x80)
    {
        FP21M = 1; //输出
        CHARGE_HUNIDITY_IO_LOW();
    }
    else
    {
        FP20M = 1; //输出
        CHARGE_IO_LOW();
    }
    delay1N(2); //延时等待端口稳定
    T0C = F_data; //记数值从新装载
    FT0ENB = 1; //开定时器 自动进行测量
    while(1)
    {
        if(FP22) //检测充电门限
        {
            FT0ENB = 0; //门限到,关定时器
            if(m_st_ChargeType.u8WihtchIOCharge & 0x80) //记录湿度敏电阻充电时间
            {
                m_st_ChargeType.u16ChargeTimeHumi = m_st_ChargeType.u16ChargeTimelo;
            }
            break;
        }
    }
    P2M = 0X23;
    P2 = 0X00; //放电
    FP22M = 1;
    FP22 = 0;
    delay1N(100);
    FP22M = 0;
}

```

警告及人身伤害

勿将本产品应用于安全保护装置或急停设备上，以及由于该产品故障可能导致人身伤害的任何其它应用中。不得应用本产品除非有特别的目的或有使用授权。在安装、处理、使用或维护该产品前要参考产品数据表及应用指南。如不遵从此建议，可能导致死亡和严重的人身伤害。本公司将不承担由此产生的人身伤害及死亡的所有赔偿，并且免除由此对公司管理者和雇员以及附属代理商、分销商等可能产生的任何索赔要求，包括：各种成本费用、赔偿费用、律师费用等等。

品质保证

本公司对其产品的直接购买者提供为期12个月(一年)的质量保证(自发货之日起计算)。以公司出版的该产品的数据手册的技术规格为准。如果在保质期内，产品被证质量实有缺陷，公司将提供免费的维修或更换。用户需满足下述条件：

- 该产品在发现缺陷14天内书面通知公司；
- 该产品应由购买者付费寄回到公司；
- 该产品应在保质期内。

公司只对那些应用在符合该产品技术条件的场合而产生缺陷的产品负责。公司对其产品应用在那些特殊的应用场合不做任何的保证、担保或是书面陈述。同时公司对其产品应用到产品或是电路中的可靠性也不做任何承诺。

联系方式

深圳市晶峰达电子科技有限公司
周先生
13798528768
QQ:402431824
MSN:aleafuyzf@hotmail.com
<http://www.jfd-ic.com>
邮箱: info@jfd-ic.com
WEB: www.jfd-ic.com