

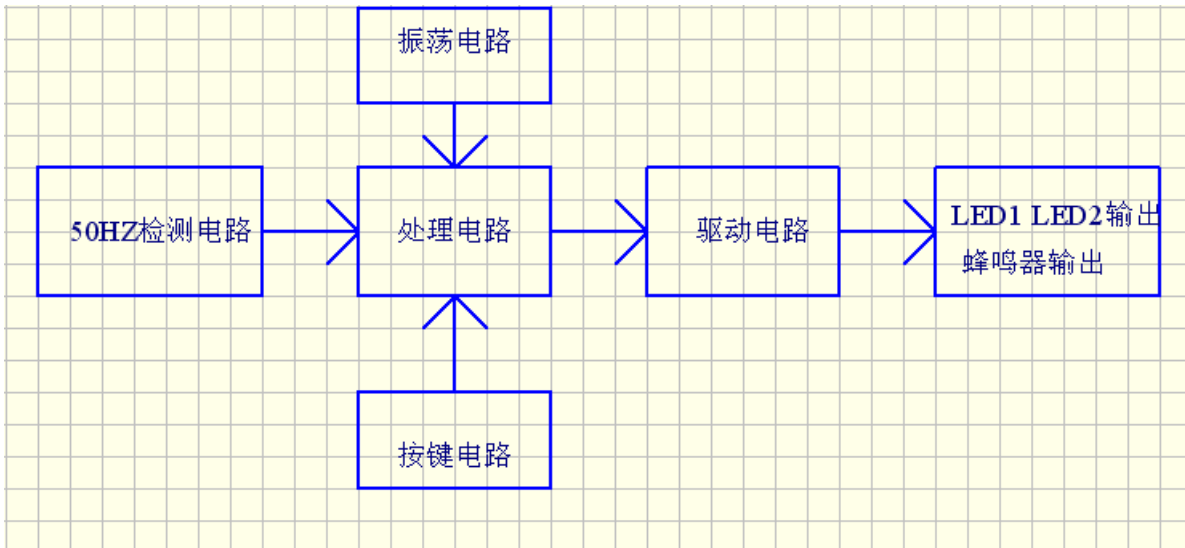


## DL9802 测电笔 IC

### 一、功能描述

- 1、产品采用 CMOS 工艺，自身功耗低。工作电压宽，抗干扰能力强。
- 2、使用电源电压为 3V，即两节干电池。
- 3、测试探头处要接 M 级电阻，最好大于 40M，具体可以根据测试灵敏度进行调节。
- 4、测 50HZ 交流信号，检测到信号后 LED1 和蜂鸣器以 12HZ 左右的频率工作，按 KEY1 键后响一声，当检测到 50HZ 信号后，LED1 以 12HZ 频率闪烁，蜂鸣器不响，再次按键后，蜂鸣器响两声，检测到 50HZ 信号后，LED2 和蜂鸣器再同时以 12HZ 信号工作。以此循环。长按 KEY1 键  $\longleftarrow$  关机。当三分钟检测不到 50HZ 信号并且在三分钟内没有按 KEY1 键，测电笔自动关机。
- 5、KEY2 控制 LED2，可当手电筒功能独立使用。上电 LED2 不亮，按 KEY2 后，LED2 亮，再次按键，LED2 灭，以此循环。
- 6、BEE 脚应用时需要外加 NPN 型三极管推蜂鸣器，如果想让蜂鸣器发声宏亮，可以减小电阻阻值，或减小与蜂鸣器串联的 47 欧姆电阻阻值，具体根据线路调试后应用。短按 KEY1  $\longleftarrow$  可切换蜂鸣器响声/静音。

### 二、框架图



### 三、电气特性

Characteristics	Sym	Min	Typ	Max	Unit	Remarks
工作电压	Vdd	2.2	3	5	V	
动态电流	Iop			0.5	mA	VDD=3V, No load
静态电流	Isb			2	uA	VDD=3V, No load
LED1 推动电流	Iol	15			mA	Vdd=3V, Vload=1.8V
LED2 推动电流	Iol	5			mA	Vdd=3V, Vload=2.8V



深圳市晶峰达电子科技有限公司

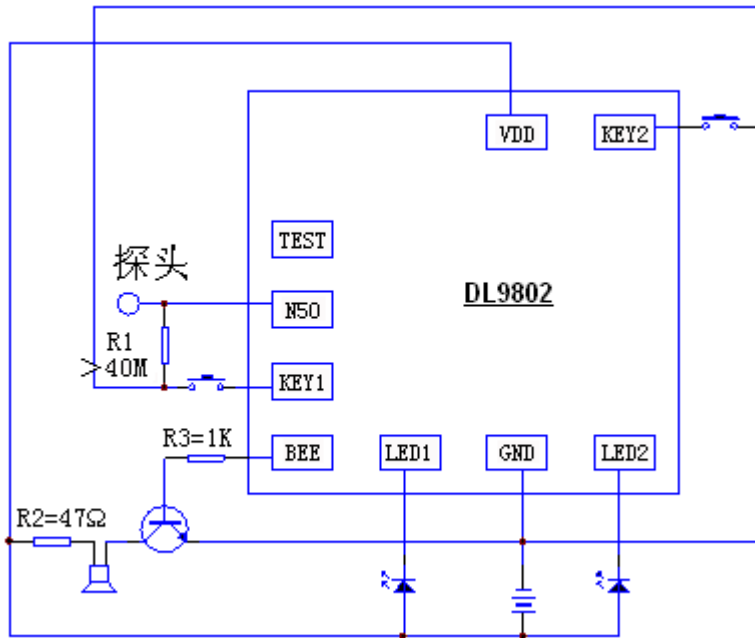
东莞市琪芯电子有限公司

电话:13798528768, 0769-85338927, 传真: 85338927  
 邮箱:info@jfd-ic.com, QQ: 1873357672  
 网址:www.jfd-ic.com MSN:aleafuyzf@hotmail.com

## DL9802

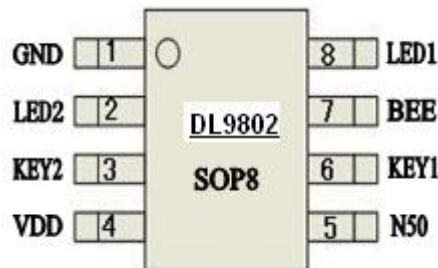
蜂鸣器推动电流	Ioh	5			mA	Vdd=3V, Vload=0.7V
工作温度	Temp	0	25	60	°C	

### 四、参考电路图（裸片衬底接 VDD）



- 备注：1、R1 R2 R3 请根据实际应用调整电阻值，建议 R1：45M，R2：47Ω，R3：520Ω~1K；  
 2、三极管：8050（中脚 B，hfe：200~240）；  
 3、蜂鸣器选直流蜂鸣器。

### 五、封装脚位图



### 六、PIN 脚功能描述

脚位	I/O	功能说明	脚位	I/O	功能说明
KEY2	I	LED 按键	BEE	O	蜂鸣器输出
VDD	Power	电源正极	LED1	O	LED 输出
TEST	I	测试键	GND	Power	电源负极
N50	I	50HZ 输入口	LED2	O	LED 输出
KEY1	I	功能按键			