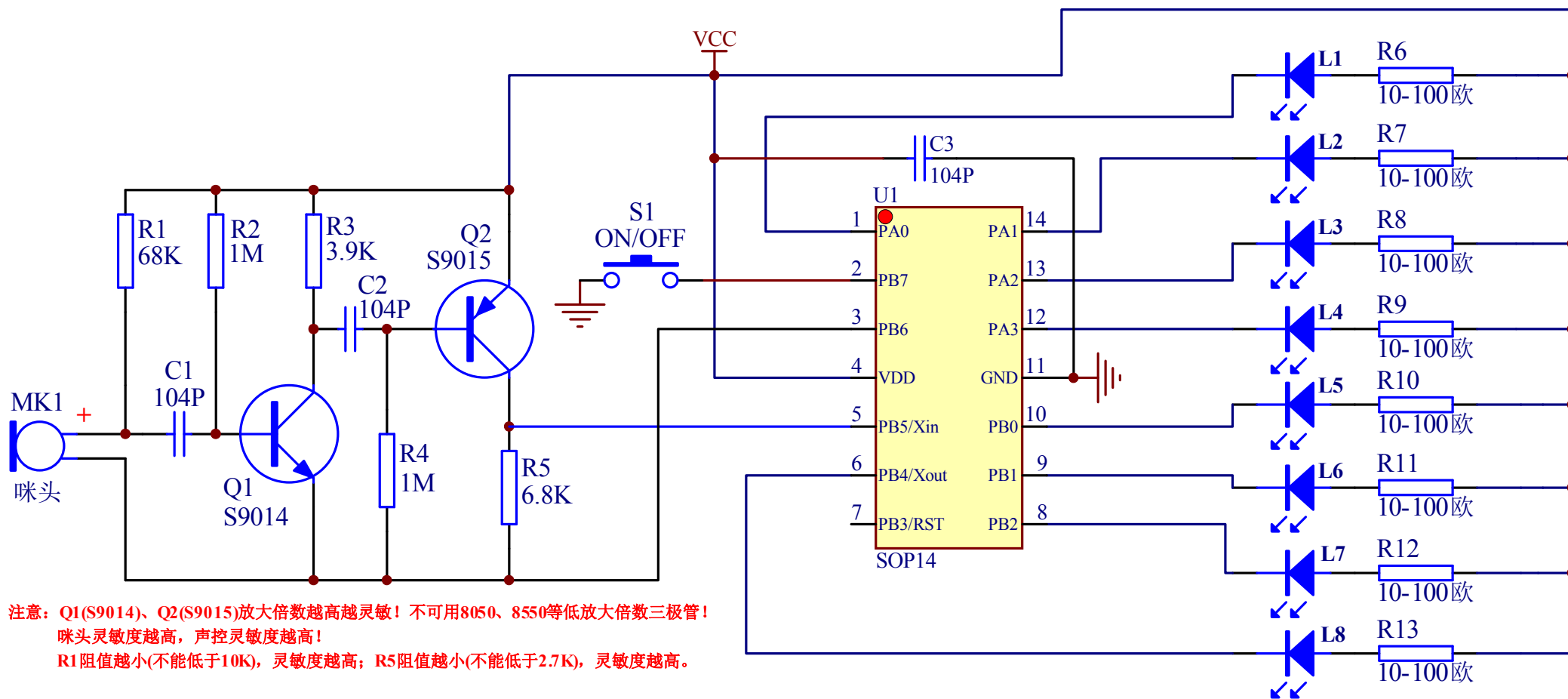


## DL9591 八灯音频闪原理图

上电ON，8灯随音频闪(灯柱效果)；触发一次S1，进入OFF，声控触发无效；再触发又进入ON.....  
ON状态下，PB6输出低电平，打开声控电路；OFF状态下PB6默认高电平，关闭声控电路。



注意：Q1(S9014)、Q2(S9015)放大倍数越高越灵敏！不可用8050、8550等低放大倍数三极管！  
咪头灵敏度越高，声控灵敏度越高！  
R1阻值越小(不能低于10K)，灵敏度越高；R5阻值越小(不能低于2.7K)，灵敏度越高。