



微信公众号

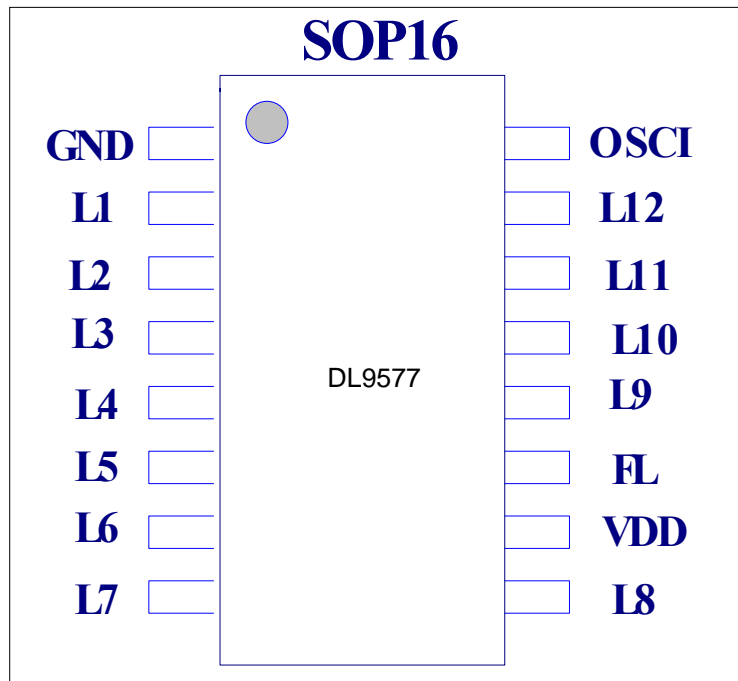


扫码加微信

### 一、基本功能

- 256 阶 PWM 输出;
- 自动控制，无需客户另写主控程序；也可由单片机控制实现其他更多功能
- 最多实现 12 灯流星追逐的效果
- 专门针对户外装饰灯应用而设计的专用 IC
- DL9577 内部专门建有抗干扰线路，可以稳定可靠应用于户外交流电应用市场

### 二、PAD 图及管脚描述



管脚序号	使用符号	功能说明
1	GND	电源负极
2	L1	LED1 输出端
3	L2	LED2 输出端
4	L3	LED3 输出端
5	L4	LED4 输出端
6	L5	LED5 输出端
7	L6	LED6 输出端
8	L7	LED7 输出端
9	L8	LED8 输出端
10	VDD	电源正极
11	FL	功能选择脚，接地无星星闪，断开星星闪
12	L9	LED9 输出端
13	L10	LED10 输出端
14	L11	LED11 输出端
15	L12	LED12 输出端
16	OSCI	振荡输入端



微信公众号



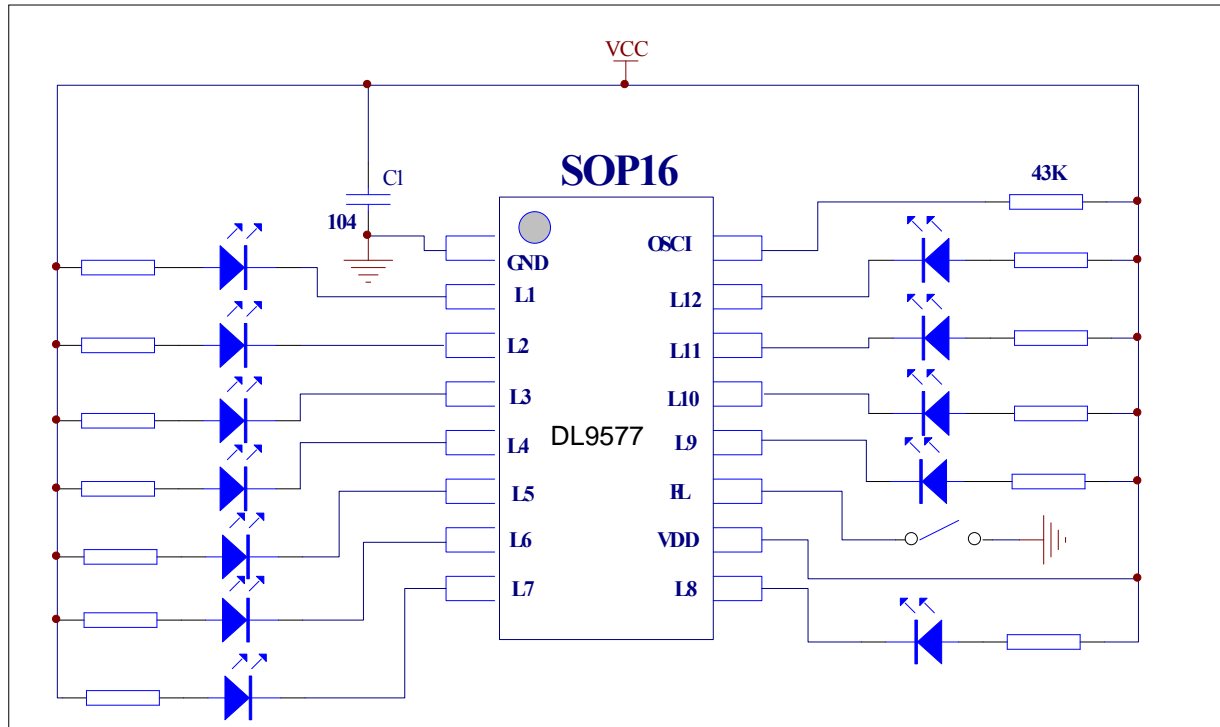
扫码加微信

### 三. 电气参数

参数	符号	最小值	典型值	最大值	测试条件
工作电压	VDD	3V	5V	6V	
静态电流	Istb	---	1uA	5uA	VDD=3V
工作电流	Iop	---	50 uA	300 uA	VDD=3V, Fosc=64Khz
振荡频率	Fosc	900KHz	1MHz	1.1MHz	Rosc=200K, VDD=3V
输入端口上拉电阻	R	50k Ω	---	---	VDD=3V
LED 输出端口吸取电流	Isink	---	20mA	---	VDD=3V, Vol=1.2V

### 四. 应用线路

#### 1. 一般应用线路



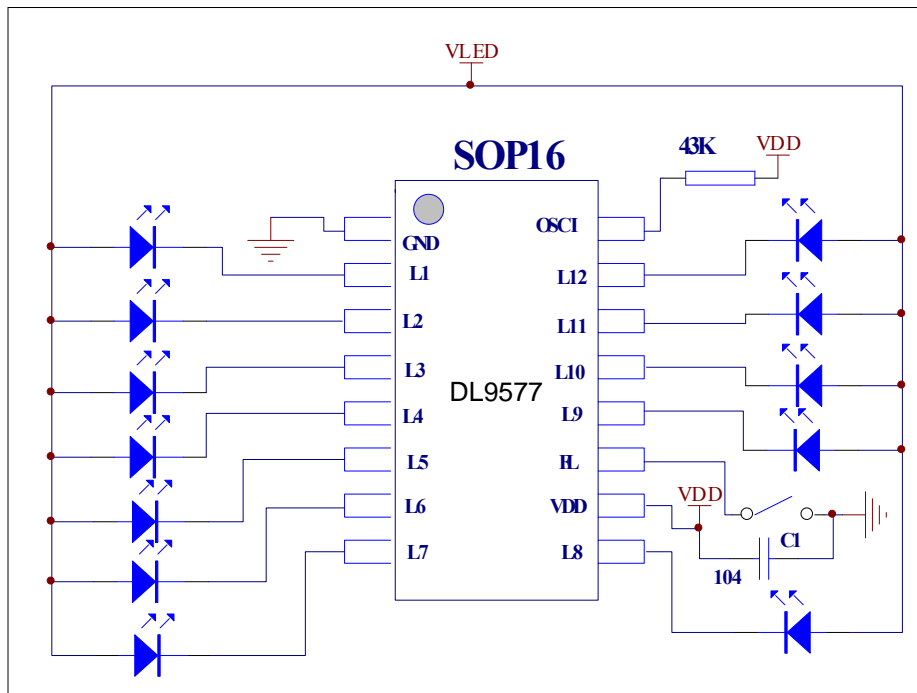
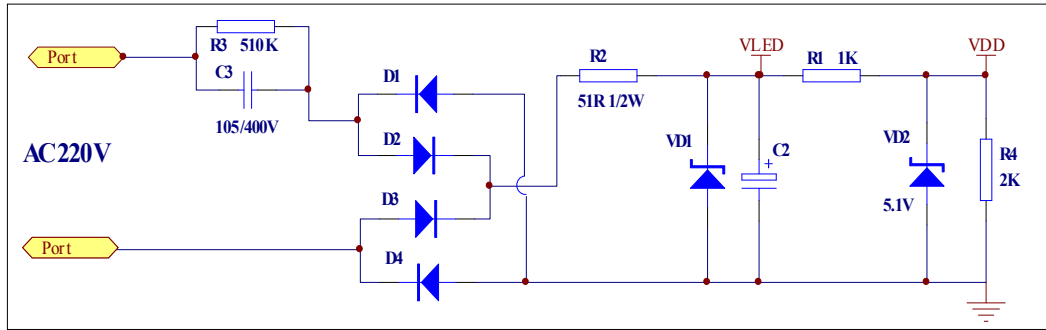


微信公众号



扫码加微信

## 2、AC220V 应用（阻容降压模式）



应用条件	LED 数量	30-36 珠		40-48 珠	
	串联数量	3 串		4 串	
	灯珠颜色	R、Y	B、G、W	R、Y	B、G、W
元件清单	稳压管 VD1	6.8V/1W (IN4736)	10V/1W (IN4740)	9.1V/1W (IN4739)	13V/1W (IN4743)
	电容 C1	104			
	电容 C2	100uF/25V			
	电容 C3	105/400V			
	整流管 D1-D4	IN4007			
	稳压管 VD2	5.1V 1/2W			
	电阻 R1: 1/4W	1K			
	电阻 R2: 1/2W	51 欧 1/2W			
	电阻 R3: 1/4W	510K			
	电阻 R4: 1/4W	2K			
限流电阻	无				

- 注: 1. 每个输出端内置可变电阻, 按上表选值应用, 可省外围限流电阻。  
 2. 须按照上表选择稳压管稳压值, 稳压值过大会损坏 IC, 过小亮度下降。  
 3. 稳压管功率的选择涉及稳压管的可靠性, 要购买实际功率 1W 的稳压管, 避免购买标称 1W, 实际只有 0.5W 的稳压管, 这种情况会导致稳压管损毁。  
 4. 低压 24V 应用时, 电容 C3 和电阻 R3 不要, R2 改为 180 欧 2W 其它元件不变。