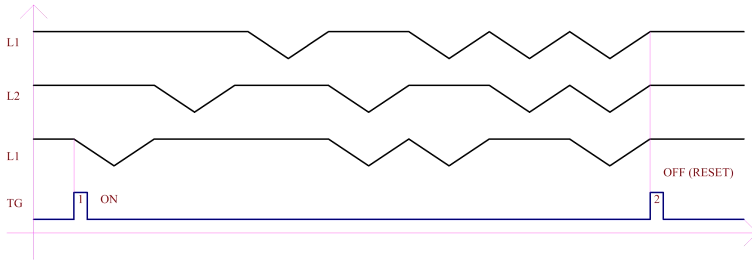


Introduction Of Function 功能简述

DL9571 应用于三灯七彩 LED 驱动 IC，ON/OFF 开关或电源开关控制输出。

上电 OFF，TG 对正极触发闪烁。

功能时序如下图所示：



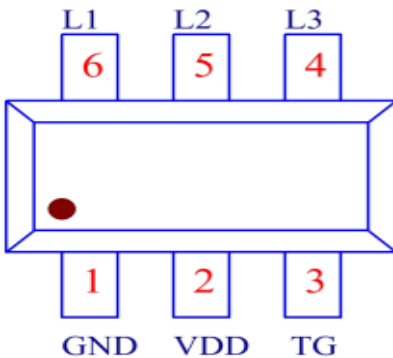
Features 特性

- ❖ CMOS 制造技术，低功耗；
- ❖ 工作电压范围: 1.2V ~6.5V DC；
- ❖ 静态电流 <math> < 5\mu\text{A}</math> @ 5V DC；
- ❖ 负输出电流 > 50mA (@VDD=5V)；
- ❖ 内建振荡频率固定闪烁速度；
- ❖ 对正极触发方式；
- ❖ SOT-23-6 封装。

Package & Pins Function 封装及端口说明

❖ SOT-23-6封装脚位图

❖ 端口说明



符号	型态	功能说明
GND	Gnd	电源负极
VDD	Power	电源正极
TG	Pull-High	ON-OFF 开关触发
L3	Open-Drain	负输出端
L2	Open-Drain	负输出端
L1	Open-Drain	负输出端

Limit Parameter 极限参数

电源供应电压----- Vss-0.3V 至Vss+6.5V
 端口输入电压----- Vss-0.3V 至VDD+0.3V
 I_{OL} 总电流----- 250mA

储存温度----- -50°C至125°C
 工作温度----- -20°C至85°C
 总功耗----- 800mW

DC Electrical Specifications 直流电气特征

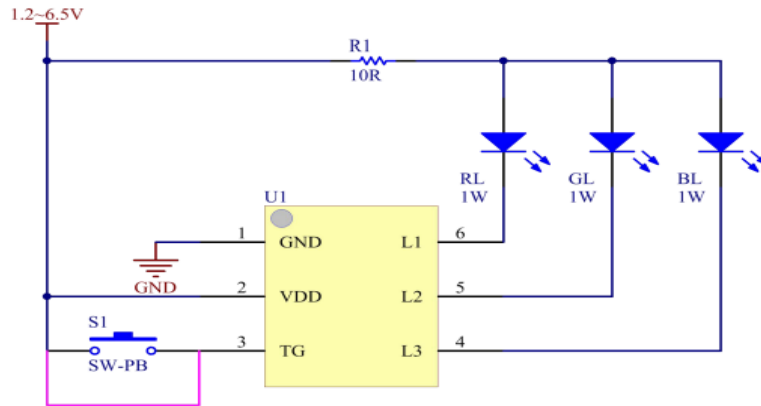
Parameter	Symbol	Min.	Typ.	Max.	Unit	Condition
工作电压 Supply Voltage	V _{DD}	1.2	3	6.5	V	@ V _{DD} = 5V, No load
工作电流 Operating Current	I _{OP}	-	20	50	μA	
静态电流 Quiescent Current	I _{SB}	-	3	5	μA	
灌电流 Sink Current (LED)	I _{OL}		50	-	m A	@ V _{DD} =5V, I _{OL} = 1V
高电平输入电压 High Level Input Voltage	V _{IH}	0.7V _{DD}		V _{DD}	V	
低电平输入电压 Low Level Input Voltage	V _{IL}	0		0.3V _{DD}	V	
按键内置上拉电阻 Built-in Pull-up Resistor	R _{PH}	100	500	1500	KΩ	

AC Electrical Specifications 交流电气特征

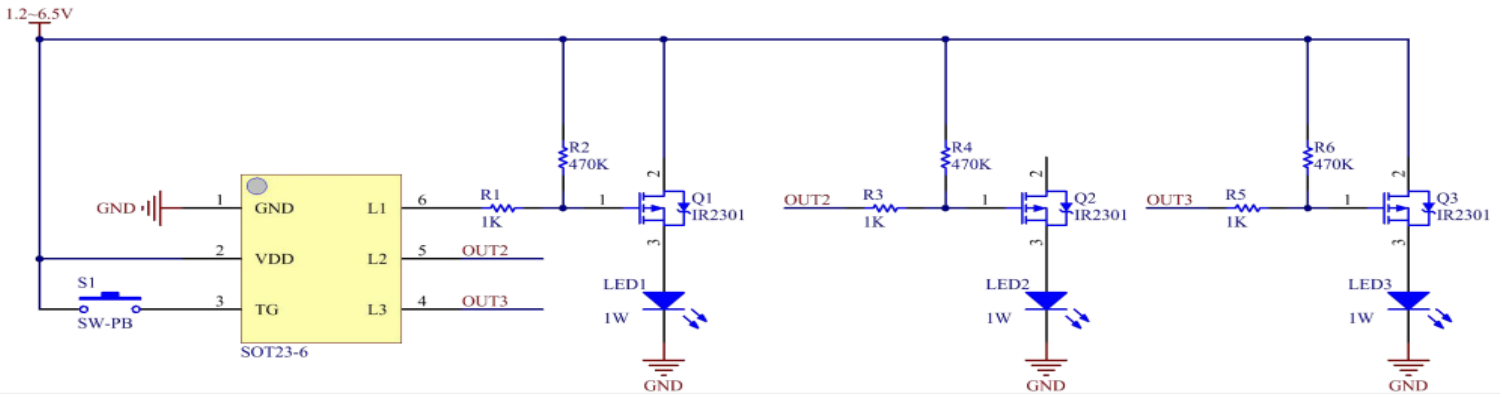
Parameter	Symbol	Min.	Typ.	Max.	Unit	Condition
内置电阻振荡频率 Oscillator Frequency	F _{OSCO}		185		KHz	@ V _{DD} =3.0V ±20%
外接 RC 振荡频率 Oscillator Frequency	F _{OSCO}		-	5	MHz	@ V _{DD} =3.0V
按键响应时间 Key Response Time	T _{KRT}	10	20	50	mS	@ V _{DD} =3.0V
工作温度 Operating Temperature	Temp	-20	25	85	°C	@ V _{DD} =3.0V

Application Circuit 应用参考电路图

❖ 直接驱动 LED 测试线路



❖ 外接 P-MOS 扩流线路

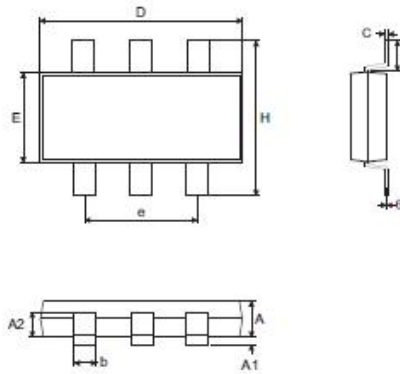


❖ 备注:

1. 根据使用电压不同和各种 LED 耗电流不同, 建议 LED 输出端加 R1 当限流用;

🔗 Packaging information 封装

6-pin SOT23-6 外形尺寸



符号	尺寸 (mil)		
	最小值	典型值	最大值
A	1.0	—	1.3
A1	—	—	0.1
A2	0.7	—	0.9
b	0.35	—	0.50
C	0.1	—	0.25
D	2.7	—	3.1
E	1.4	—	1.8
e	—	1.9	—
H	2.6	—	3.0
L	0.37	—	—
θ	1°	—	9°