



### ◆ 使用说明

DL9552 是以可程序化设计方式改变 LED 闪动变化的 MINI 流星灯专用 IC。LED 闪动的方式直接程序化在 IC 内部, 内置闪烁频率。

上电常闪, 可选择 12、18、20 或 30 路流星灯输出。

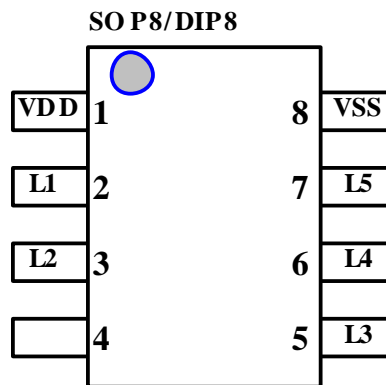
### ◆ 特 性

- CMOS 制造技术, 抗干扰能力强
- 工作电压范围宽: DC2.4-5.5V
- 内置频率
- LED 输出电流 > 15mA@VDD=3V, Vol=1.2V
- SOP8、DIP8 封装
- 12/18/20/30 路输出可选

### ◆ 电气特性

Parameter	Symbol	Min	Typ	Max	Condition
工作电压	VDD	2.4V	4.5V	5.5V	
工作电流	Iop	---	160μA	220μA	VDD=3V, I/O open
LED 负输出电流	Isink	---	30	---	VDD=3V, Vol=1.2V
LED 正输出电流	Isource	---	15	---	VDD=3V, Voh=1.8V
工作温度	Top	0°C	25°C	60°C	
储存温度	Tstg	-40°C	25°C	125°C	

### ◆ SOP8/DIP8 引脚图



### ◆ 引脚说明

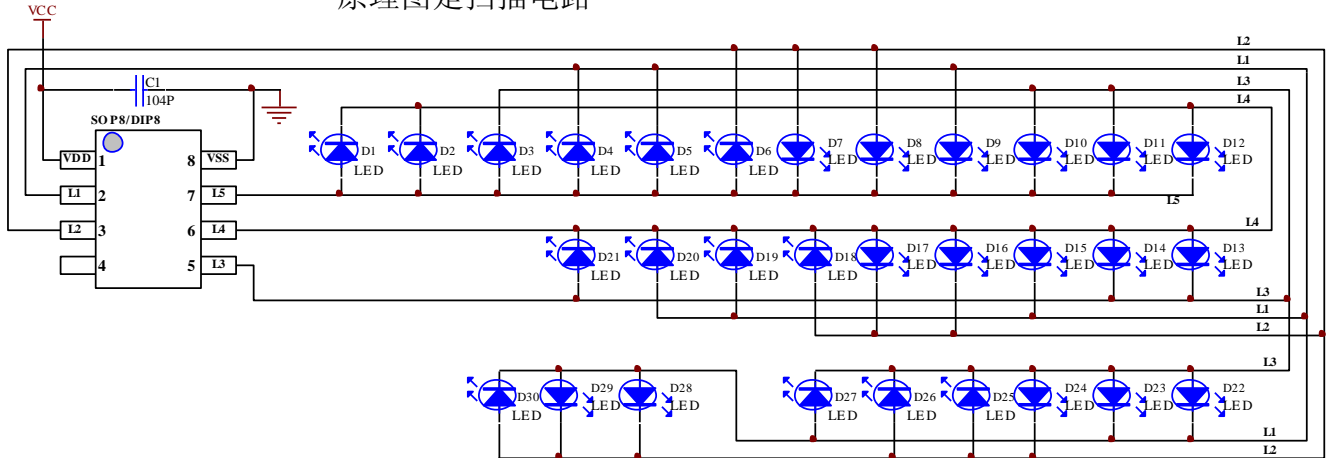
芯片脚座	使用符号	功能说明	芯片脚座	使用符号	功能说明
1	VDD	电源正极	5	L3	LED 输出端
2	L1	LED 输出端	6	L4	LED 输出端
3	L2	LED 输出端	7	L5	LED 输出端
4	NC		8	VSS	电源负极



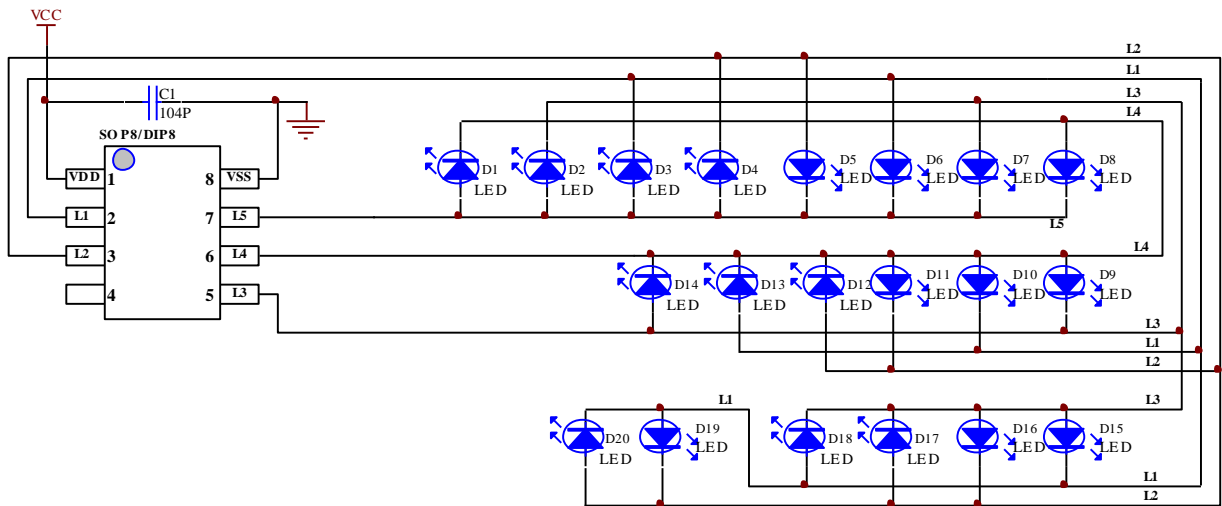
◆ IC 应用线路

➤ 30 灯原理图

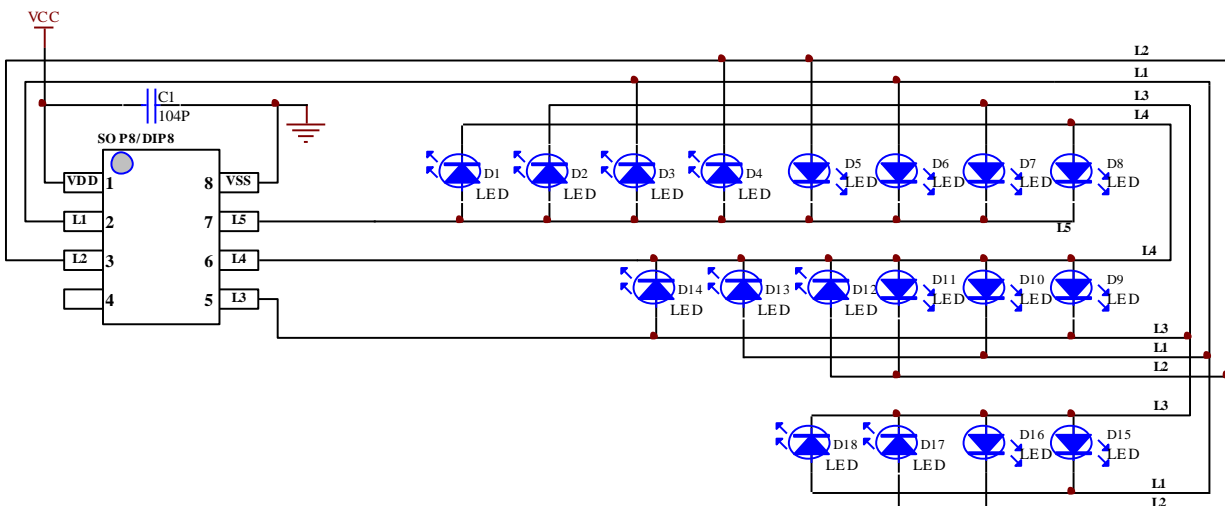
PCB 布线顺序就是和灯的编号顺序是一样的，第一颗灯就用 D1，第二颗灯就用 D2，依次类推 已读原理图是扫描电路



➤ 20 灯原理图



➤ 18 灯原理图



➤ 12 灯原理图

