



一、FEATURES 功能叙述

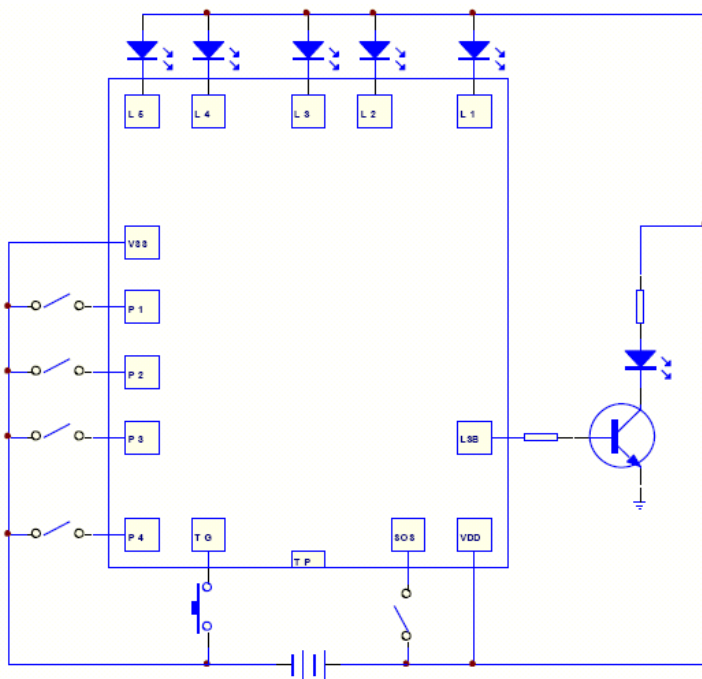
- 产品采用CMOS 工艺,自身功耗低。工作电压宽,抗干扰能力强。(LED 加限流电阻,IC 工作电压可到6.5V)
- 专开头灯IC,闪动频率为2Hz。
- SOS 脚对VDD 打线时,按键长按2s 以上进入SOS 模式(即所有的灯一起快闪3 次,慢闪3 次,再快闪3 次,如此循环) SOS 脚若不打线,则无 SOS 模式。SOS 模式一周期为 6.8s。(以上时间均为灯 闪频率为2Hz 时的时间)
- L1~L5 输出脚在IC 内部各自对VDD 接有100KΩ 左右的电阻。

二、电特性

Characteristics	Sym	Min	Typ	Max	Unit	Remarks
工作电压	Vdd	2.2	4.5	4.8	V	
工作电流	Iop			0.3	mA	No load
静态电流	Isb			5	μA	
LED 推动电流	Io1	70			mA	Vdd=4.5V, Vds=1.7V
工作	Temp.	0	25	60	°C	

此 IC 直接推白灯,驱动能力可以达到,80mA 以上,对没有特别亮度要求的应用情况下,可以直接推 4 个白色 LED。

三、参考电路图



四、PIN 脚功能描述

脚位	功能说明	脚位	功能说明
VSS	电源负极	VDD	电源正极
P1	功能选择脚 1	L3B	推三极管
P2	功能选择脚 2	L1	LED 输出
P3	功能选择脚 3	L2	LED 输出
P4	功能选择脚 4	L3	LED 输出
TG	功能键	L4	LED 输出
SOS	SOS 模式选择	L5	LED 输出
TP	测试脚		



五、闪灯模式

MODE1 P1, P2, P3, P4 五灯全部				
第一段	第二段	第三段	第四段	第五段
OFF	L1 L2 L3 25%亮 L4 L5	L1 L2 L3 50%亮 L4 L5	L1 L2 L3 100%亮 L4 L5	L1 L2 L3 閃 L4 L5
MODE2 P3, P4				
第一段	第二段	第三段	第四段	第五段
OFF	L1 亮 L2 -- L3 -- L4 亮 L5 --	L1 亮 L2 亮 L3 -- L4 -- L5 亮	L1 亮 L2 亮 L3 亮 L4 亮 L5 亮	L1 閃 L2 閃 L3 -- L4 閃 L5 閃
MODE3 P1, P4				
第一段	第二段	第三段	第四段	第五段
OFF	L1 亮 L2 -- L3 -- L4 -- L5 --	L1 -- L2 亮 L3 -- L4 閃 L5 --	L1 -- L2 -- L3 亮 L4 -- L5 --	L1 閃 L2 閃 L3 閃 L4 -- L5 亮
MODE4 P3				
第一段	第二段	第三段	第四段	第五段
OFF	L1 亮 L2 -- L3 -- L4 -- L5 --	L1 亮 L2 亮 L3 -- L4 -- L5 --	L1 亮 L2 亮 L3 亮 L4 -- L5 --	L1 -- L2 -- L3 -- L4 亮 L5 閃
MODE5 P1, P2				
第一段	第二段	第三段	第四段	第五段
OFF	L1 亮 L2 -- L3 -- L4 -- L5 --	L1 -- L2 亮 L3 -- L4 -- L5 --	L1 -- L2 -- L3 亮 L4 -- L5 --	L1 -- L2 -- L3 -- L4 亮 L5 閃
MODE6				
第一段	第二段	第三段	第四段	第五段
OFF	L1 亮 L2 -- L3 -- L4 -- L5 --	L1 亮 L2 亮 L3 亮 L4 -- L5 --	L1 亮 L2 亮 L3 亮 L4 亮 L5 亮	L1 閃 L2 閃 L3 閃 L4 閃 L5 閃



MODE7 P2, P3, P4				
第一段	第二段		第三段	第四段
OFF	L1	閃	L1	--
	L2	--	L2	亮
	L3	--	L3	閃
	L4	--	L4	亮
	L5	亮	L5	閃
L1	亮	L1	亮	
L2	亮	L2	亮	
L3	亮	L3	亮	
L4	亮	L4	亮	
L5	亮	L5	亮	
MODE8 P1, P3, P4				
第一段	第二段		第三段	第四段
OFF	L1	閃	L1	--
	L2	--	L2	閃
	L3	閃	L3	--
	L4	--	L4	閃
	L5	--	L5	--
L1	閃	L1	L1L2 对閃	
L2	閃	L2	L1L2 对閃	
L3	--	L3	--	
L4	--	L4	--	
L5	--	L5	亮	
MODE9 P1, P2, P4 五灯全部				
第一段	第二段		第三段	第四段
OFF	L1		L1	
	L2		L2	
	L3	30%亮	L3	100%亮
	L4		L4	
	L5		L5	
L1		L1	閃	
L2		L2	閃	
L3		L3	閃	
L4		L4	閃	
L5		L5	閃	
MODE10 P2, P4				
第一段	第二段		第三段	第四段
OFF	L1	亮	L1	--
	L2	--	L2	亮
	L3	--	L3	--
	L4	--	L4	--
	L5	--	L5	閃
L1	亮	L1	亮	
L2	亮	L2	亮	
L3	亮	L3	亮	
L4	亮	L4	亮	
L5	亮	L5	亮	
MODE11 p4				
第一段	第二段		第三段	第四段
OFF	L1	亮	L1	--
	L2	--	L2	亮
	L3	--	L3	--
	L4	亮	L4	亮
	L5	--	L5	亮
L1	亮	L1	閃	
L2	亮	L2	閃	
L3	亮	L3	閃	
L4	亮	L4	閃	
L5	亮	L5	閃	
MODE12 P1, P2, P3				
第一段	第二段		第三段	第四段
OFF	L1	亮	L1	--
	L2	亮	L2	--
	L3	亮	L3	--
	L4	--	L4	亮
	L5	閃	L5	--
L1	閃	L1	閃	
L2	閃	L2	閃	
L3	閃	L3	閃	
L4	--	L4	--	
L5	亮	L5	亮	
MODE13 P2, P3 五灯全部				
第一段	第二段		第三段	第四段
OFF	L1		L1	
	L2		L2	
	L3	五灯来回閃	L3	五灯同时閃
	L4		L4	
	L5		L5	
L1		L1	五灯同时亮	
L2		L2	五灯同时亮	
L3		L3	五灯同时亮	
L4		L4	五灯同时亮	
L5		L5	五灯同时亮	



深圳市晶峰达电子科技有限公司

东莞市琪芯电子有限公司

电话: 13798528768, 0769-81555915 传真: 85338927
 邮箱: info@jfd-ic.com, QQ: 1873357672
 网址: www.jfd-ic.com 微信: dgqxdz
 Skype: jumfuyu 阿里旺旺: 晶峰达电子科技

DL9522

头灯IC

MODE14 P1, P3 五灯全部			
第一段	第二段	第三段	第四段
OFF	L1 L2 L3 100%亮 L4 L5	L1 L2 L3 30%亮 L4 L5	L1 L2 L3 闪 L4 L5
MODE15 P2			
第一段	第二段	第三段	第四段
OFF	L1 亮 L2 -- L3 -- L4 亮 L5 --	L1 亮 L2 亮 L3 -- L4 -- L5 亮	L1 亮 L2 亮 L3 亮 L4 闪 L5 闪
MODE16 P1			
第一段	第二段	第三段	第四段
OFF	L1 亮 L2 -- L3 -- L4 -- L5 --	L1 亮 L2 亮 L3 亮 L4 -- L5 --	L1 -- L2 -- L3 -- L4 闪 L5 亮