



深圳市晶峰达电子科技有限公司

东莞市琪芯电子有限公司

电话: 13798528768, 0769-81555915 传真: 85338927

邮箱: info@jfd-ic.com, QQ: 1873357672

网址: www.jfd-ic.com 微信: dgqxdz

Skype: jumfuyu 阿里旺旺: 晶峰达电子科技

**DL9513**

## 1LED 闪 IC

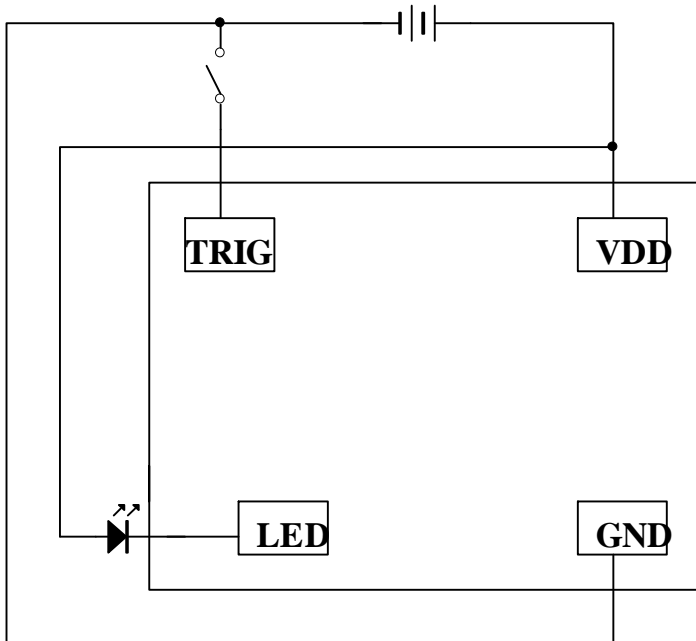
### 一、功能描述

1. 产品采用 CMOS 工艺，自身功耗低。工作电压宽，抗干扰能力强。
2. 亮 快闪(6Hz) 慢闪(3Hz) 灭

### 二、电特性

Characteristics	Sym	Min	Typ	Max	Unit	Remarks
工作电压	Vdd	2.2	4.5	6.5	V	
工作电流	Iop			200	μA	
静态电流	Isb	0	0	5	μA	
LED 推动电流	Iol	40			mA	Vdd=4.5V, Vds=3V
工作温度	Temp	0	25	60	°C	

### 三、参考电路图（衬底接 VDD）



### 四、PIN 脚功能描述

脚位	功能说明
GND	电源负极
LED	LED 输出
TRIG	按键
VDD	电源正极