



37 Key電子琴

1. 功能簡介

工作電壓：2.4V~5.5V。

37 Key琴鍵：F3 –F6，最多可同時發出8個聲音。(32 Key琴鍵：F3 –C6)

8種樂器：Piano，Organ，Violin，Trumpet，Mandolin，Bell，MusicBox，Guitar。

8種節奏：SlowRock，Rock，NewNew，Disco，March，Waltz，Samba，Blues。

4種打擊樂器：Bass Drum，Snare Drum，Hi-Hat，Cymbal。

5首演示歌曲。

16級速度控制功能。

16級音量控制功能。

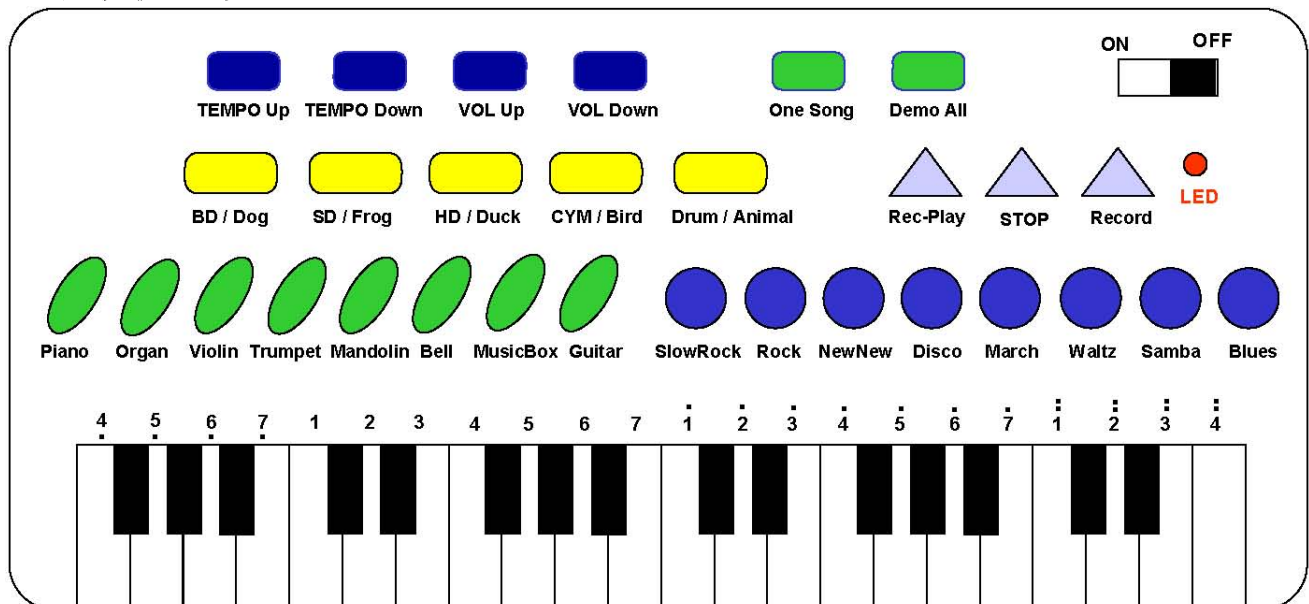
錄放音功能：最多可錄32個音符。

教學模式。

立體聲喇叭輸出。

2. 按鍵圖 (共68個按鍵)

此图仅供参考



3. 操作說明

8種樂器 (Instrument)

K17: PIANO 鋼琴

K18: MANDOLIN 曼陀林

K19: BELL 顫音琴



K20: MUSIC BOX 音乐盒

K21: ORGAN 风琴

K22: GUITAR 吉他

K23: VIOLIN 小提琴

K24: TRUMPET 小号

Piano	Organ	Violin	Trumpet
Mandolin	Bell	Music Box	Guitar

上電默認為鋼琴，在一般模式下，按下樂器所對應的按鍵，鍵盤音色即可置換現行的音色。在錄放音或歌曲演示的模式下，亦可按樂器鍵來置換音色。

8種節奏 (Rhythms)

K25: DISCO

K26: MARCH

K27: WALTZ

K28: SLOWROCK

K29: BLUES

K30: SAMBA

K31: ROCK

K32: NEW NEW

SlowRock	Rock	NewNew	Disco
March	Waltz	Samba	Blues

在一般模式下按下節奏選擇鍵，可播放一種節奏型態，按STOP即停止。

4種打擊樂器和4種節奏 (Drum & Four Rhythm)

K09: Bass Drum

K10: Snare Drum

K11: Hi-Hat

K12: Cymbal

BD/ RHY	SD / RHY	HD / RHY	CYM/RHY	Drum / RHYI
---------	----------	----------	---------	-------------

按下Drum/Animal鍵: K08 可以切換打擊樂器和節奏。

錄音 (Record) K13

錄音時，先按下錄音鍵，此時LED指示燈會亮起。進行演奏錄音。(录音只能记录32个音符键)



最多可錄32個音符，錄滿後只發音不紀錄。
再次按此鍵或STOP鍵，則退出錄音狀態，一離開錄音狀態則會錄音內容會消除。
當3分钟沒有按鍵反應時，自動離開錄音狀態，進入待機狀態以節省耗電。

放音 (Rec-Play) k14

無論是否錄滿32個音符，均可按下錄音播放鍵，播放錄音內容，放音過程可切換其他樂器來換音色。
當播過錄音內容後，如仍有記憶空間，不允許接續錄音。

速度控制 (Tempo Up/Tempo Down) k03: 加 K04: 減

演示歌曲、節奏、放音進行時，可按下速度控制鍵來改變歌曲的速度。
速度範圍共11段，Tempo: 50~250。
如無音樂播放，按此鍵會有按鍵聲。

音量控制 (Volume Up/ Volume Down) K01: 加 K02: 減

演示歌曲、節奏、放音進行時，可按下音量控制鍵來改變歌曲的音量。
速度範圍共12段，Volume: 1~12。
如無音樂播放，按此鍵會有按鍵聲。

停止鍵 (Stop) K15

在任何狀態下，按下該鍵，則停止所有動作。

演示曲A (Demo All) 歌曲键: K05

按下此鍵循环播放5首演示曲，再按即停止播放。

演示曲B (One Song) 白键 : K07

按下白键，白键灯亮。每个白键对应一首演示曲。再次按下白键退出演示曲B模式

教学模式: K06

按下教学键，教学灯亮。按第一下是白键选曲，继续按任何键都会进行此曲的演奏。结束后重新选曲。再次按下教学键退出教学模式。

音樂播放 (Song1~Song5)

曲目表

Song No.	English Song Name	中文曲名
Song1	American patrol	美国巡逻兵
Song2	Kang Cheng horse	康城赛马
Song3	little donkey	小毛驴
Song4	The Happy Farmer	快乐的农夫
Song5	Turkey in The Straw	稻草里的火鸡



4. 按鍵說明

按鍵名稱	功能敘述
Piano	鋼琴音色選擇鍵。
Organ	風琴音色選擇鍵。
Violin	小提琴音色選擇鍵。
Trumpet	小號音色選擇鍵。
Mandolin	曼陀林音色選擇鍵。
Bell	鈴聲音色選擇鍵。
Music Box	音樂盒音色選擇鍵。
Guitar	吉他音色選擇鍵。
Slow Rock	Slow Rock伴奏聲。
Rock	Rock伴奏聲。
NewNew	NewNew伴奏聲。
Disco	Disco伴奏聲。
March	March伴奏聲。
Waltz	Waltz伴奏聲。
Samba	Samba伴奏聲。
Blues	Blues伴奏聲。
One Song	每個白鍵對應一首演示曲，歌曲結束後等待選曲，不會連續播放。
Demo All	演示功能鍵。按下之後，將順序重復演奏所有的5支曲目。
Tempo Up / Tempo Down	節奏調節鍵，每按此鍵，節奏會變化。如果這時候沒有音樂在播放，會有按鍵聲播放。
Volume Up / Volume Down	音量調節鍵，每按此鍵，音量會變化。如果這時候沒有音樂在播放，會有按鍵聲播放。
Record	彈奏錄音鍵。按下該鍵，Record指示燈亮時可以進行演奏錄音，最多可以錄32個音符。如果再次按該鍵，則退出錄音狀態。
Rec-Play	播放錄製的聲音，用戶沒有輸入錄音內容前，不會播放聲音。如果用戶在Record指示燈亮時輸入錄音內容，則會播放錄音的內容。
Drum/RHY	打擊樂器和節奏切換鍵。
BD/RHY, SD/RHY, HD/RHY, CYM/RHY,	音樂節奏選擇鍵。分別按下這些鍵，則播放不同的節奏聲，BD聲，SD聲，HD聲，CYM聲。
Stop	停止鍵，按下該鍵將停止演奏。在任何狀態下有效。
黑白琴鍵	共37個琴鍵，其中白色鍵22個，黑鍵15個。

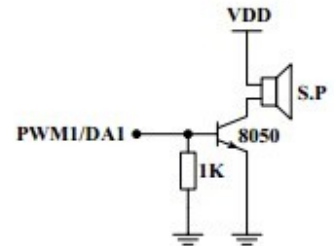
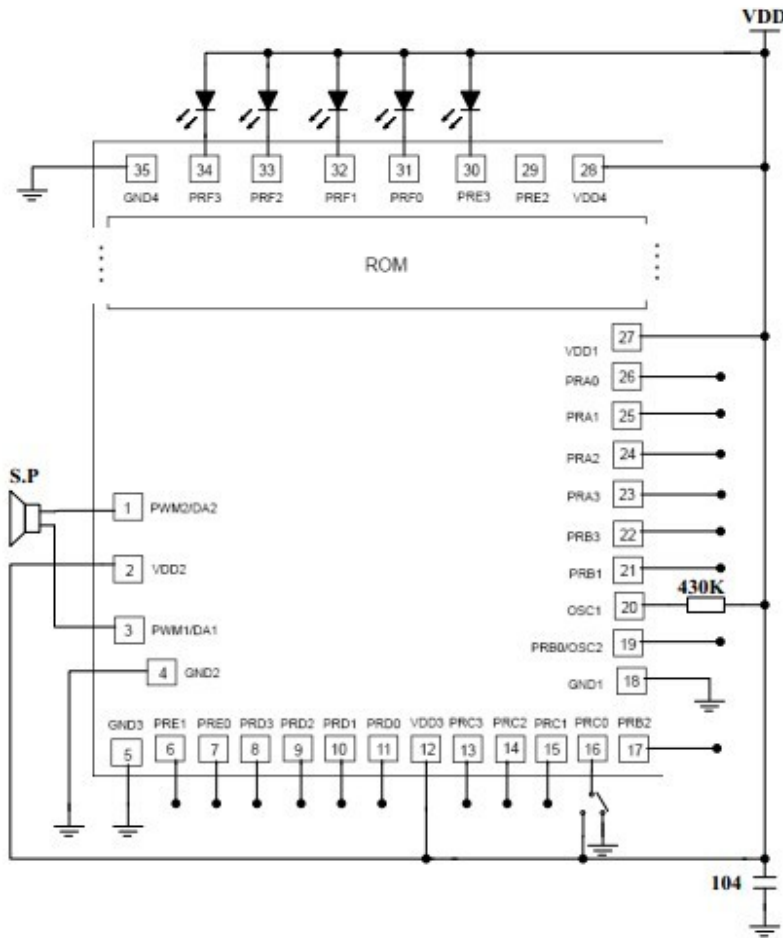


深圳市晶峰达电子科技有限公司

东莞市琪芯电子有限公司

电话: 13798528768, 0769-81555915 传真: 85338927
 邮箱: info@jfd-ic.com, QQ: 1873357672
 网址: www.jfd-ic.com MSN: aleafuyzf@hotmail.com
 Skype: jumfuyu 阿里旺旺: 晶峰达电子科技

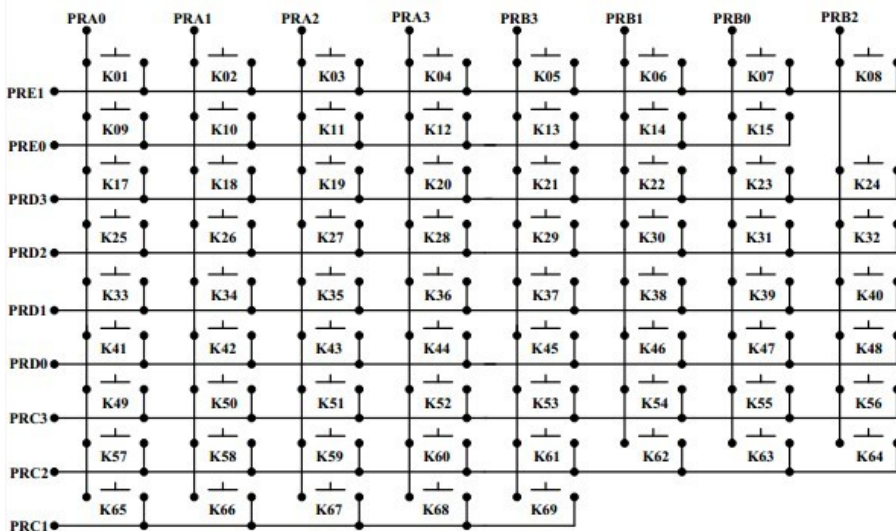
APPLICATION DIAGRAM 参考电路图



*: PRC0 Bonding VDD DA 2V
 PRC0 Bonding GND PWM 2V

output:

- PRE3: 電源燈
- PRF0: 白鍵燈
- PRF1: 教學燈
- PRF2: 錄音燈
- PRF3: 歌曲燈
- sink



spk: pwm+da(prc0作邦定選擇)

- 說明:
- k01: 音量加
 - k02: 音量減
 - k03: 節奏加
 - k04: 節奏減
 - k05: 歌曲
 - k06: 教學
 - k07: 白鍵
 - k08: 打擊樂切換
 - k09--k12: 四種打擊樂
 - k13: 錄音
 - k14: 放音
 - k15: 停止
 - k16: 無
 - k17--k24: 八種音色
 - k25--k32: 八種節奏
 - k33--k69: 37key