



微信公众号



扫码加微信

5灯4段功能 闪灯IC

1 功能及应用特性描述: (FUNCTION & FEATURES)

1> 4灯闪芯片, 采用CMOS工艺, 输出为负极驱动, 内置震荡电阻。

2> IC上电后, 各灯都不亮。按键KEY, 内部上拉, 负极触发, 逐次触发KEY键可转换不同的闪法, OPT为模式选择键, 接负极有效, 闪烁模式有两种:

第一种(OPT空接): 第一次触发KEY键, L1~L5,亮(100%); 第二次, L1~L5,亮(30%); 第三次, L1~L5, 闪(2Hz); 第四次, 灭。如此循环。

第二种(OPT接负极): 第一次触发KEY键, L1~L5,亮(30%); 第二次, L1~L5,亮(100%); 第三次, L1~L5 闪(2Hz); 第四次, 灭。如此循环。

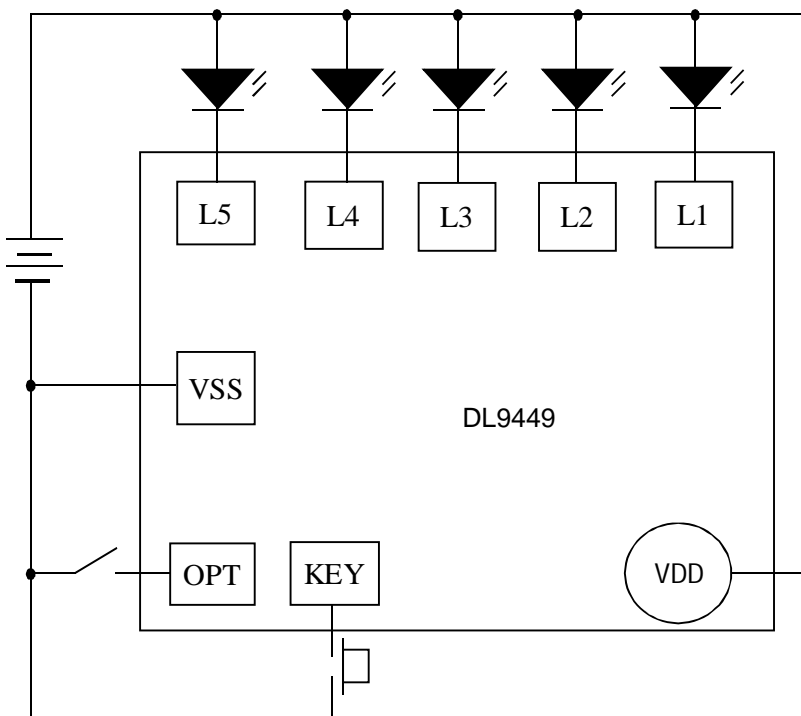
2 应用范围:

装饰、礼品、玩具等。

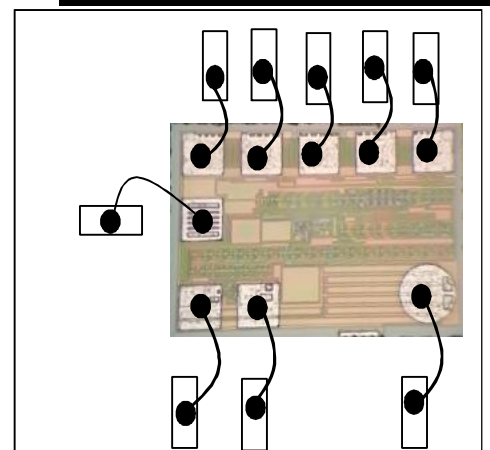
3 电特性: (ELECTRICAL CHARACTERISTICS)

PARAMETER	Symbol	Conditions	Min.	Type	Max.	Unit
Operating voltage 工作电压	VDD		2.4	4.5	4.8	V
Standby current 静态电流	IDD	No load			2	uA
Operating current 工作电流	IOP				0.2	mA
Driving current 推动电流	IOI		10			mA
Oscillator Frequency 振荡频率	Fosc	+/-30%				KHz
Operating temperature 工作温度	Temp		0	25	60	°C

4 应用电路:



NAME	DESCRIPTION
L1	LED输出 PIN
L2	LED输出 PIN
L3	LED输出 PIN
L4	LED输出 PIN
L5	LED输出 PIN
KEY	触发转换按键
VDD	电源正极



- ◆ OPT为模式选择键, 悬空时, 其模式为第一种;
接负极时, 其模式为第二种。

注: THE IC SUBSTRATE SHOULD BE CONNECTED TO VDD(IC衬底接正极)