



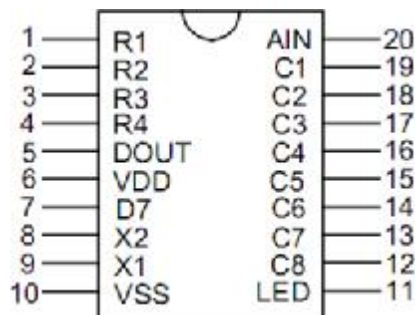
## DL9443 遥控定时蜡烛灯 IC

### 一、功能描述

- 1、产品采用 CMOS 工艺，自身功耗低。工作电压宽，抗干扰能力强。
- 2、ONOFF--ON--OFF 功能，定时 4H 5H 6H 8H
- 3、蜡烛灯模式：L1 老鼠爱大米，L2 室内版，L3 常亮
- 4、二种模式：  
模式一（JP 断开）： IC ON 或 OFF 时所有键都起作用；  
模式二（JP 接 VDD）： IC ON 时只有 OFF 和 ON/OFF 键可以将 IC OFF， IC OFF 时所有键都起作用
- 5、晶振检测：晶振工作不正常时，定时模式下 LED 无输出
- 6、接收提示：当 IC 上电或接收到 ON 信号时，L1 L2 L3 灭一下，再实现按键的功能；当 IC 接收到 4H、5H、6H、8H 信号时，L1 L2 L3 灭两下，再实现按键的功能；ON/OFF 和 OFF 键无提示能。（灭一下的时间为 240ms）
- 7、测试方法：（JP1 按键接 GND）  
定时几小时闪几次，循环闪烁 L1 L2 L3 同时闪
- 8、

按键	L1	L2	L3	定时
ON	亮	亮	亮	无定时
OFF	灭	灭	灭	无定时
ON/OFF	亮、灭切换	亮、灭切换	亮、灭切换	无定时
4H	亮	亮	亮	4 小时定时，可以控制蜡烛 4 小时自动熄灭，20 小时亮，循环定时
5H	亮	亮	亮	5 小时定时，可以控制蜡烛 5 小时自动熄灭，19 小时亮，循环定时
6H	亮	亮	亮	6 小时定时，可以控制蜡烛 6 小时自动熄灭，18 小时亮，循环定时
8H	亮	亮	亮	8 小时定时，可以控制蜡烛 8 小时自动熄灭，16 小时亮，循环定时

### 9、按键说明：





深圳市晶峰达电子科技有限公司  
 东莞市琪芯电子有限公司

电话:13798528768,0769-81555915 传真:85338927  
 邮箱:info@jfd-ic.com, QQ:1873357672  
 网址:www.jfd-ic.com MSN:aleafuyzf@hotmail.com  
 Skype:jumfuyu 阿里旺旺:晶峰达电子科技

## DL9443

	C1(P19)	C2(P18)	C3(P17)	C4(P16)
R2(P2)	ON	OFF	6H	ON/OFF
R3(P3)	4H	5H	8H	

### 二、电特性

Characteristics	Sym	Min	Typ	Max	Unit	Remarks
工作电压	Vdd	2.2	4.5	5.0	V	
工作电流	Iop			0.5	mA	VDD=4.5V, No load
L1 推动电流	Iol	30			mA	VDD=4.5V, Vload=1.8V
L2 推动电流	Iol	20			mA	VDD=4.5V, Vload=1.8V
L3 推动电流	Iol	40			mA	VDD=4.5V, Vload=1.8V
工作温度	Temp	0	25	75	°C	

### 三、PIN 脚功能描述

脚位	I/O	功能说明	脚位	I/O	功能说明
GND		电源负极	XO	O	外接晶振
L1	O	LED 输出	XI	I	外接晶振
L2	O	LED 输出	JP	I	功能选择
L3	O	LED 输出	JP1	I	快速测试
VDD		电源正极	DI	I	数据输入



深圳市晶峰达电子科技有限公司  
东莞市琪芯电子有限公司

电话: 13798528768, 0769-81555915 传真: 85338927  
邮箱: info@jfd-ic.com, QQ: 1873357672  
网址: www.jfd-ic.com MSN: aleafuyzf@hotmail.com  
Skype: jumfuyu 阿里旺旺: 晶峰达电子科技

DL9443

四、参考电路图（衬底接 VDD）

