



**LED Driver**

**闪灯芯片**

**Colorful 3 LED Driver**

**三闪灯七彩闪烁芯片**

**FEATURES 功能叙述**

- 本产品为一颗可推动 3 种颜色(RGB)七彩效果 LED 闪烁的 IC。接上电源后单击功能按键 OSH 可触发闪烁, 闪烁方式分多段: 单灯渐明渐暗、渐亮渐暗、单闪、双闪等。内建震荡电阻。
- 触发一次闪烁 4 秒之后停止, 中途接触发键不延长也不暂停, 长按触发键不可以长闪(真触发)。

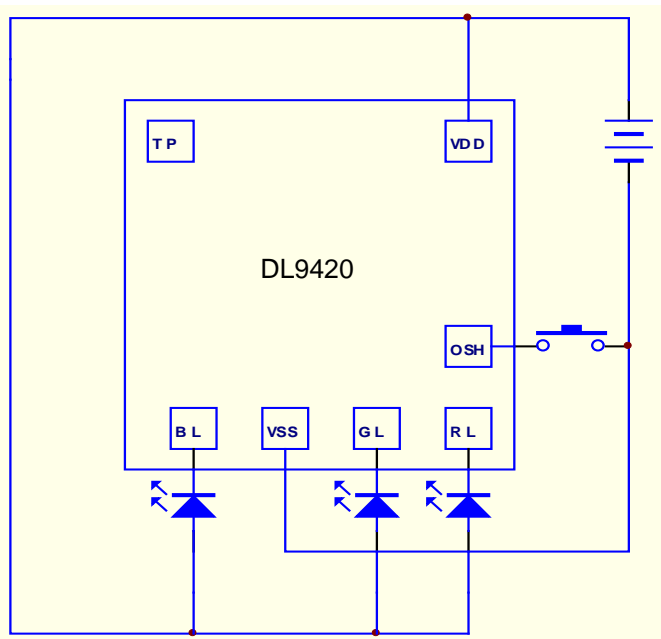
**APPLICATION 产品应用**

用于装饰、礼品之三色闪灯等。

**ELECTRICAL CHARACTERISTICS 电气规格 (VDD=3V, TA=25°C unless otherwise specified)**

Characteristic	Symbol	Min.	Typ.	Max.	Unit	Remarks
工作电压 Operating Voltage	VDD	2.0	3.0	4.8	V	
工作电流 Operating Current	IDD	-	0.1	0.5	mA	No load
静态电流 Stand-by Current	ISTB	-	-	2.0	µA	
推动电流 RL Driving Current	IOL	-	12	37	mA	@VDS=1.0V
推动电流 GL Driving Current	IOL	-	5.3	26	mA	
推动电流 BL Driving Current	IOL	-	2.8	22	mA	
工作温度 Operating Temperature	Temp.	0	25	60	°C	

**APPLICATION DIAGRAM 参考电路**



名称	功能
VDD	电源正极
VSS	电源负极
OSH	触发键
RL	红灯输出
GL	绿灯输出
BL	蓝灯输出
TP	测试脚

※ 芯片衬底请接 VDD

The IC substrate should be connected to VDD