



深圳市晶峰达电子科技有限公司

东莞市琪芯电子有限公司

电话: 13798528768, 0769-85338927, 传真: 85338927
邮箱: info@jfd-ic.com, QQ: 402431824
网址: www.jfd-ic.com MSN: aleafuyzf@hotmail.com

DL9408

OSH SEQUENCE 5 LED 闪灯 IC

1 功能及应用特性描述: (FUNCTION & FEATURES)

上电LED不亮, 触发OS, LED闪动一段时间停掉, 再触发OS, LED再闪烁; OS为ONE SHOT功能。

- 1 DL9408A: 顺闪32圈, 频率: 1.8Hz(VDD=4.5V), 2.4Hz (VDD=3.0V)。
- 2 DL9408B: 顺闪8圈, 频率: 1.8Hz (VDD=4.5V), 2.4Hz(VDD=3.0V)。
- 3 DL9408C: 顺闪4圈, 频率: 1.8Hz (VDD=4.5V), 2.4Hz (VDD=3.0V)。

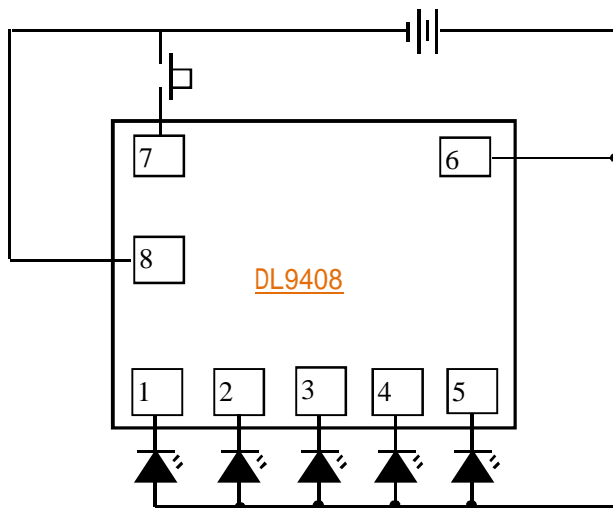
2 应用范围:

玩具、鞋灯、礼品等。

3 电特性: (ELECTRICAL CHARACTERISTICS)

CHACTERISTICS	Symbol	Conditions	Min.	Type	Max.	Unit
Operating voltage 工作电压	VDD	-	2.4	4.5	4.8	V
Standby current 静态电流	IDD	-	-	-	3	uA
Operating current 工作电流	IOP	NO LOAD	0.02	0.1	0.1	mA
Driving current 推动电流	IOI	-	10	-	-	mA
TEST Frequency 测试频率	Fosc	±30%		-		Hz
Operating temperature 工作温度	Temp	-	0	25	60	°C

4 应用电路:



PAD	NAME	DESCRIPTION
1	L1	LED输出 PIN
2	L2	LED输出 PIN
3	L3	LED输出 PIN
4	L4	LED输出 PIN
5	L5	LED输出 PIN
6	VDD	接电源正极
7	OS	触发按键
8	VSS	接电源负极

占空比: 1/5
逆时针方向闪烁

注: THE IC SUBSTRATE SHOULD BE CONNECTED TO VDD (IC衬底接正极)