



Feature

特点

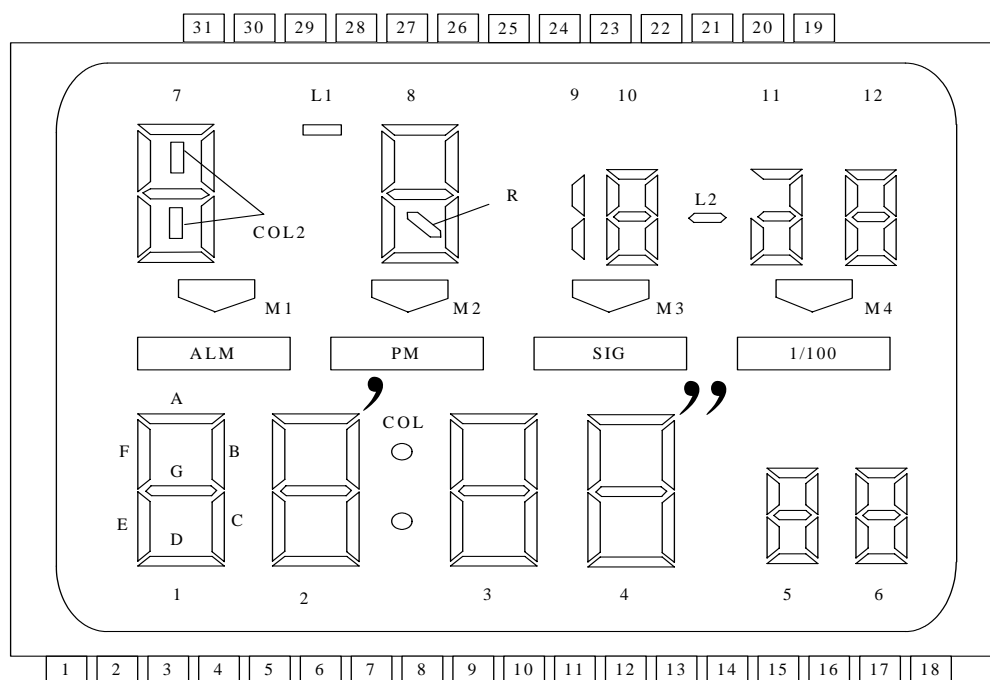
- ◆3V Lithium Battery Operation
- ◆Clock with Month, Date, Hour, Minute, Second, Weekday
- ◆Alarm & Hourly chime
- ◆Sport Timer(1/100Sec)
- ◆12H/24H cycle Selectable
- ◆Very Low Power Dissipation
- ◆32768 Hz crystal controlled operation
- ◆Debounce circuit on switch input
- ◆Protection against static discharge
- ◆Built-in EL Driver

- ◆3V 锂电池供电
- ◆可显示月、日、时、分、秒、星期
- ◆响闹、整点响闹功能
- ◆秒表计时
- ◆可选 12/24 小时制
- ◆低功耗
- ◆32768 Hz 晶振
- ◆开关输入防弹跳
- ◆带静电保护
- ◆内建 EL 背光驱动

ELECTRICAL CHARACTERISTICS 电气特性

Characteristics		Sym	Min	Typ	Max	Unit	Remarks
Operating Voltage	工作电压	VDD	2.3	3.0	3.6	V	-
Quiescent Current	静态电流	ISB	-	1.0	2	uA	No Load
Operating Current	工作电流	IOP	-	-	6	uA	-
Input High Voltage	输入高电压	VIH	VDD-0.3	-	VDD	V	-
Input Low Voltage	输入低电压	VIL	VSS	-	VSS+0.3	V	-
Switch Activation Current	按键开关电流	ISW	-	-	2	uA	VIN=VDD
Alarm Drive Current	闹钟驱动电流	IALA	0.5	2	-	mA	-
Oscillation Frequency	振荡频率	FOSC	-	32768	-	Hz	-
LCD Frequency	LCD 频率	FLCD	-	43	-	Hz	-
Time Stability	时间稳定度	TSTB	-	1	3	ppm	2.5~3.5V

LCD 字形显示





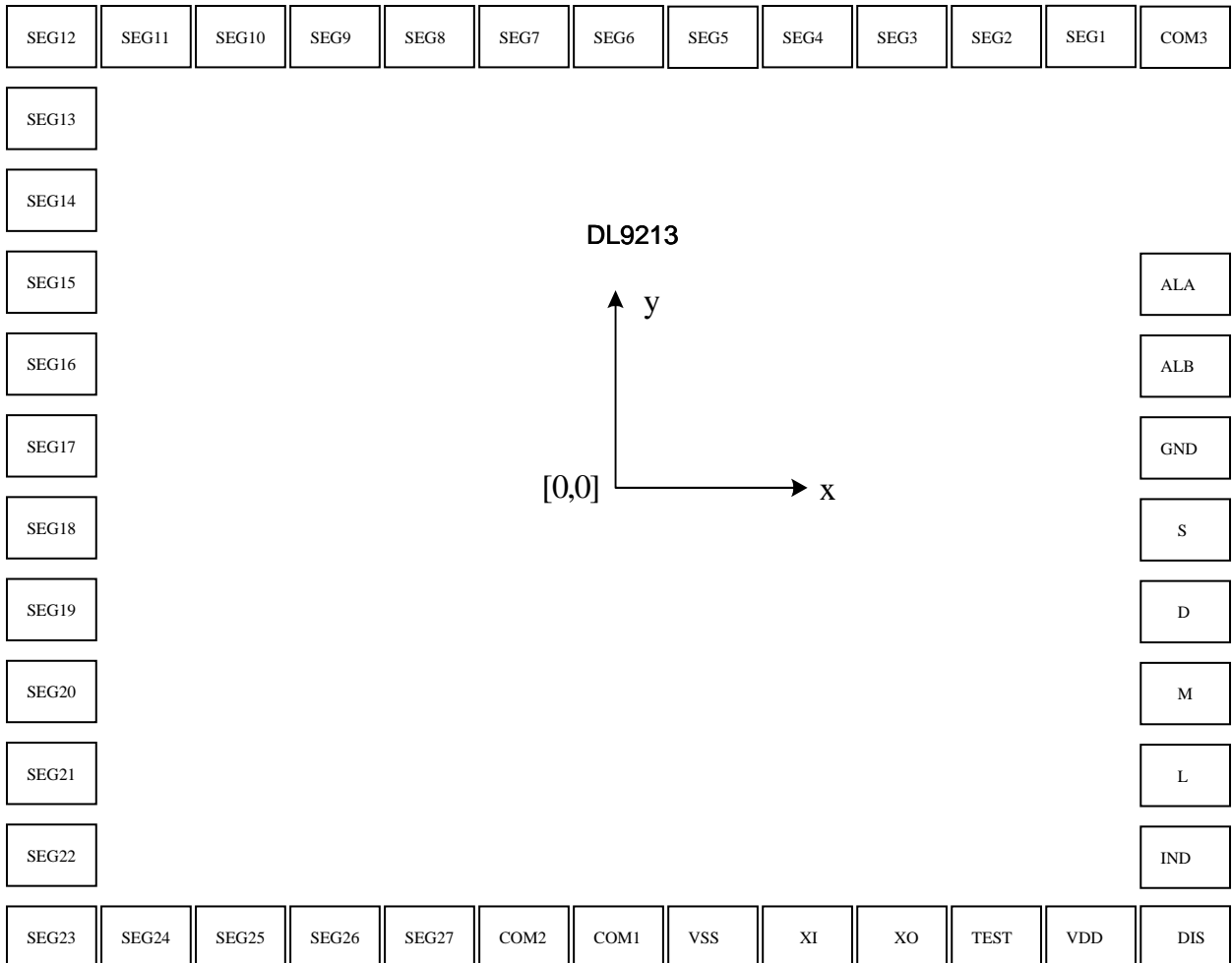
LCD 字段分配

	COM1	COM2	COM3
SEG1	F1	E1	A1/D1
SEG2	B1	G1	C1
SEG3	F2	E2	D2
SEG4	A2	G2	C2
SEG5	B2	COL	E3
SEG6	F3	G3	A3/D3
SEG7	B3	C3	E4
SEG8	F4	G4	D4
SEG9	A4	B4	C4
SEG10	F5	E5	D5
SEG11	A5	G5	C5
SEG12	B5	F6	E6
SEG13	A6	G6	D6

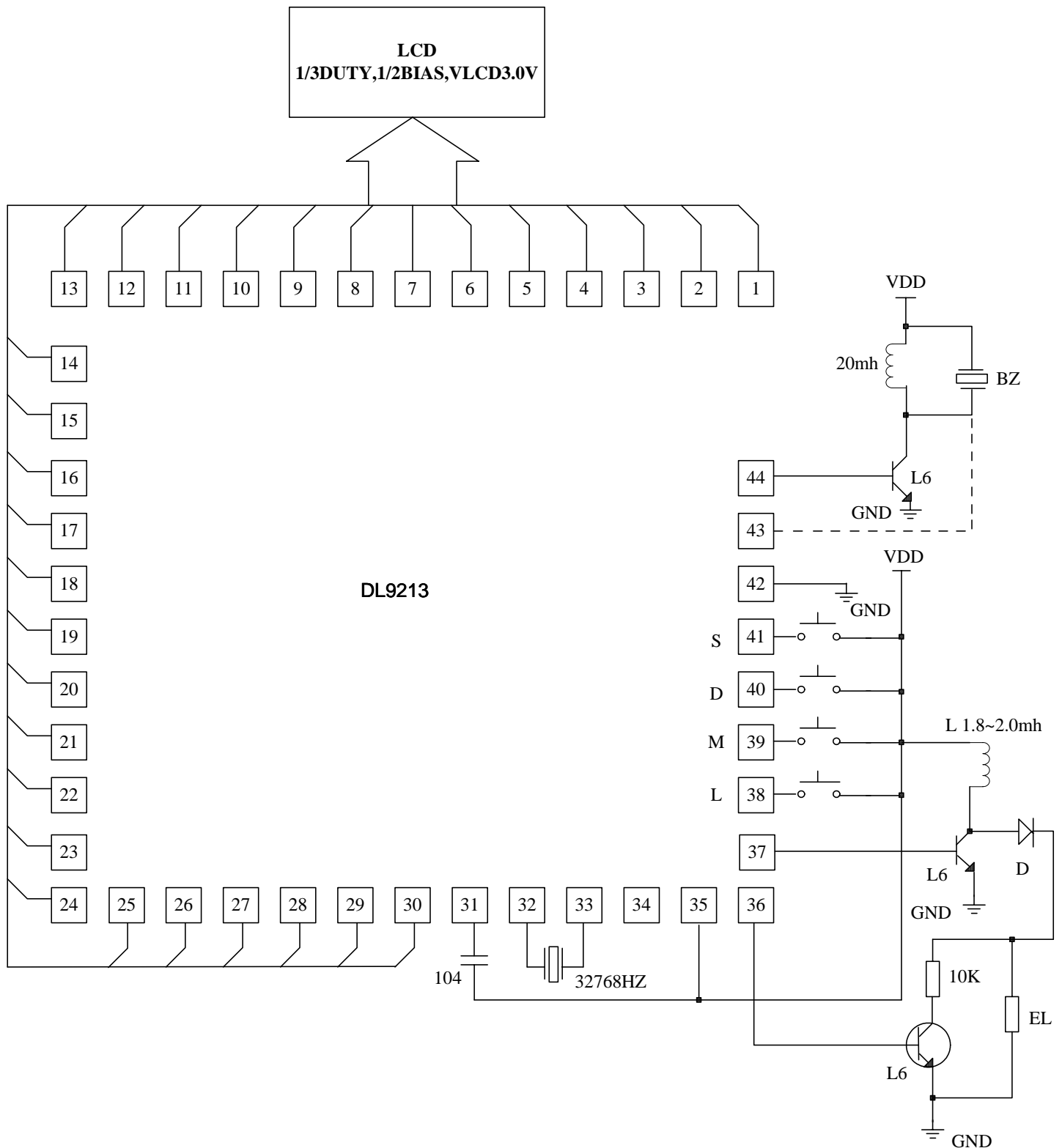
	COM1	COM2	COM3
SEG14	D12	B6	C6
SEG15	C12	G12	B12
SEG16	E12	F12	A12
SEG17	D10	C11	B11
SEG18	C10	E11	A11/D11/G11
SEG19	L2	B10	A10
SEG20	E10	G10	F10
SEG21	D8	C8	B9/C9
SEG22	R8	G8	B8
SEG23	' / "/M4	E8/F8	A8
SEG24	D7	C7	L1
SEG25	G7	B7	A7
SEG26	E7	COL2	F7
SEG27	M3	M2	M1

PAD Diagram

脚位图



应用电路



注:

- 1) IC 衬底接 VDD。
- 2) 建议分别在 IND、DIS 与 L6 基极串联电阻 (1K~5K), 可改变 EL 输出功耗, 建议画 PCB 时, 预留位置可作选择; 调整 EL 电感的电感量和内阻可调节 EL 亮度。
- 3) 蜂鸣片并联电感值 20mh 左右, 内阻 150~250 Ω。



SETTING SEQUENCE AND SWITCH OPERATION

