

## 功能特性

- 工作電壓：3.0V
- 低功耗
- 點陣 4 位時、分 / 月、日顯示，可選 12/24 小時模式
- 15x5 (75 點) / 17x5 (85 點) 點陣顯示可選
- 年份設定 (2000 ~ 2099 年，開機設定為 2011 年 1 月 1 日)
- 按鍵音可選
- 語句字走馬顯示 (內置 9 語句)
- 可銷定顯示語句
- 邦定選擇按鍵操作模式 (2 鍵 / 4 鍵)
- 邦定選擇 LED 長亮 / 省電模式 (適合鐘 / 錶用途)
- 帶靜電保護
- 直推 LED

## ABSOLUTE MAXIMUM RATING

( $T_A=25^{\circ}\text{C}$ )

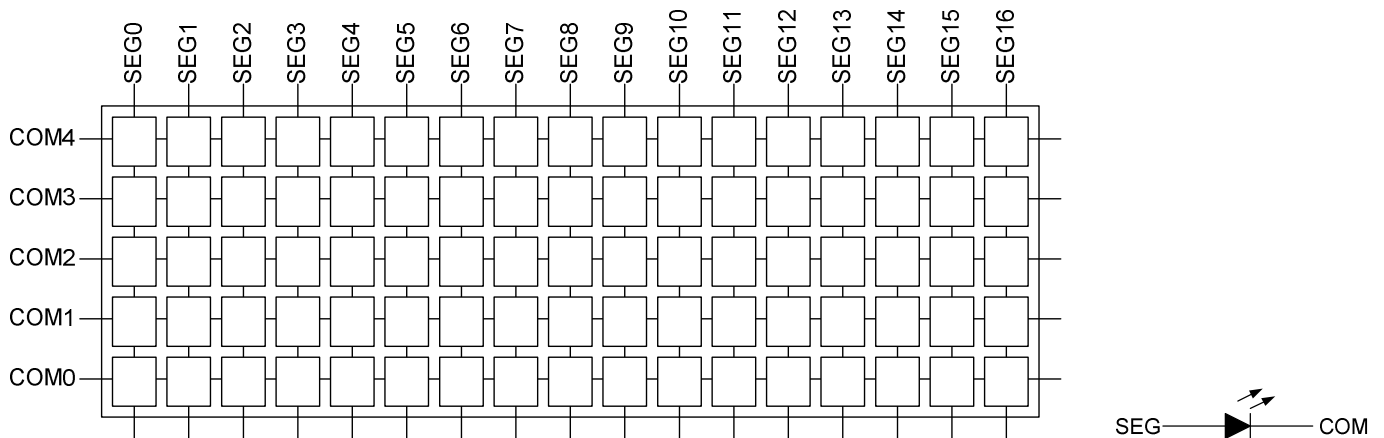
Characteristic	Symbol	Value	Unit
Supply Voltage	$V_{DD}$	-0.3 ~ +7.0	V
Operating Temperature	$T_{OPR}$	0 ~ +60	$^{\circ}\text{C}$
Storage Temperature	$T_{STG}$	-25 ~ +75	$^{\circ}\text{C}$

## ELECTRICAL CHARACTERISTICS 電特性

除註明外， $V_{DD} = 3.0\text{V}$

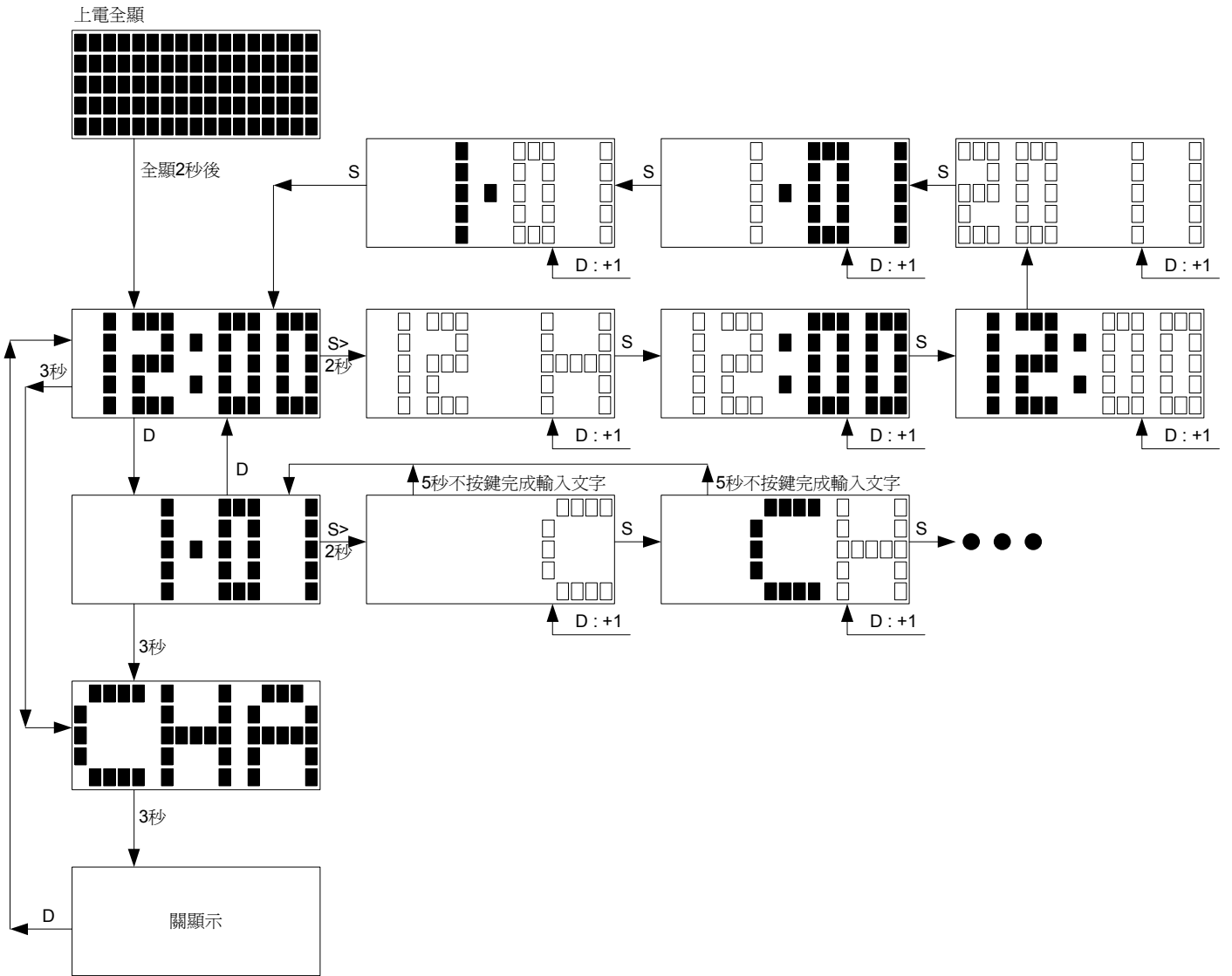
Characteristics		Sym	Min	Typ	Max	Unit	Remarks
Operating Voltage	工作電壓	$V_{DD}$	2.0	3.0	4.0	V	-
Quiescent Current	靜態電流	$I_{SB}$	-	-	3	$\mu\text{A}$	No Load
Operating Current	工作電流	$I_{OP}$	-	-	100	mA	
Switch Activation Current	按鍵開關消耗 電流	$I_{SW}$	-	-	4	$\mu\text{A}$	$V_{DD} = 3.0\text{V}$ $V_{IN} = \text{GND}$
Oscillation Frequency	振蕩頻率	$F_{OSC}$	-	32768	-	Hz	-

## LED 圖形及管腳輸出



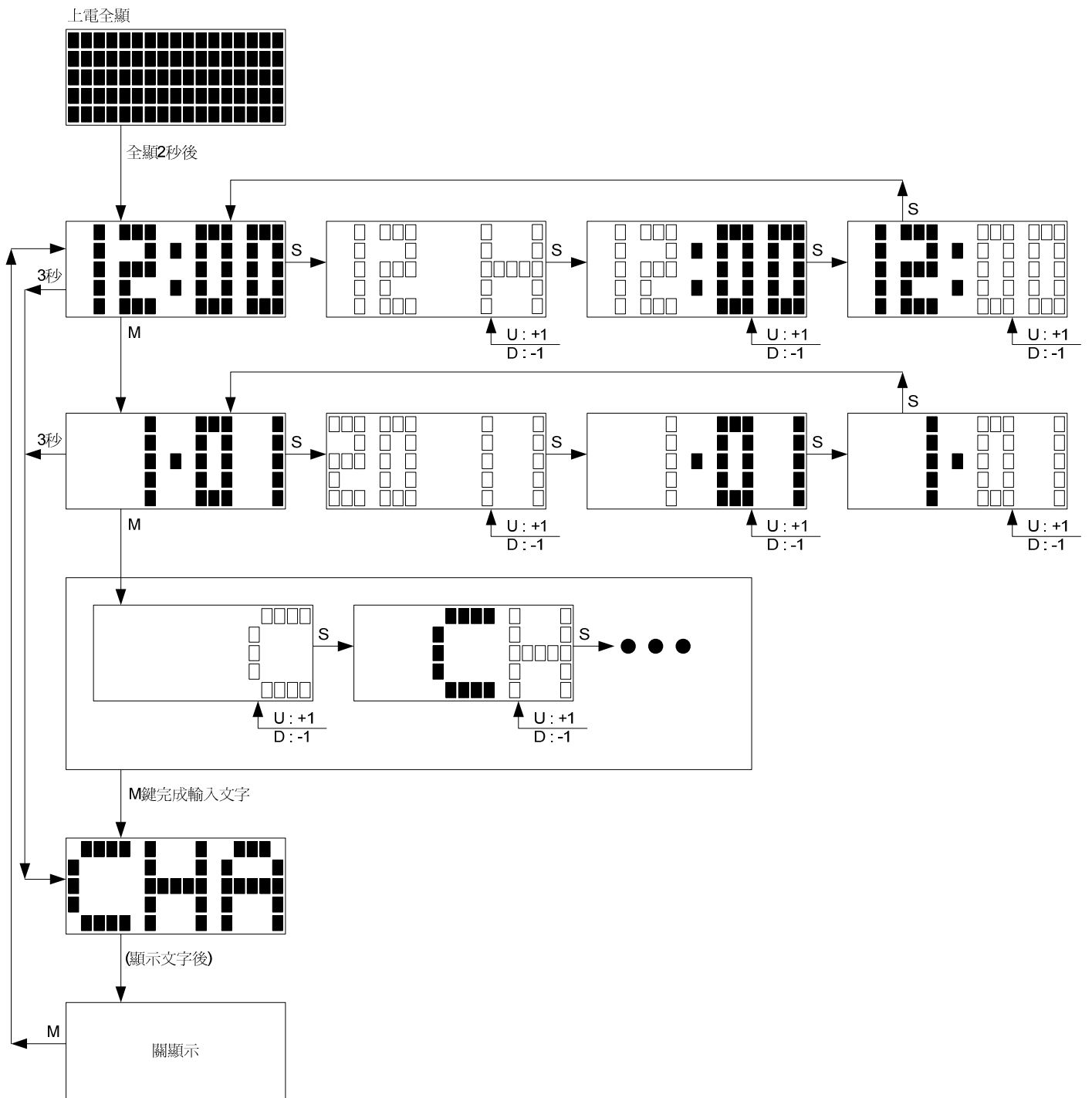


2键 17x5点阵显示操作图



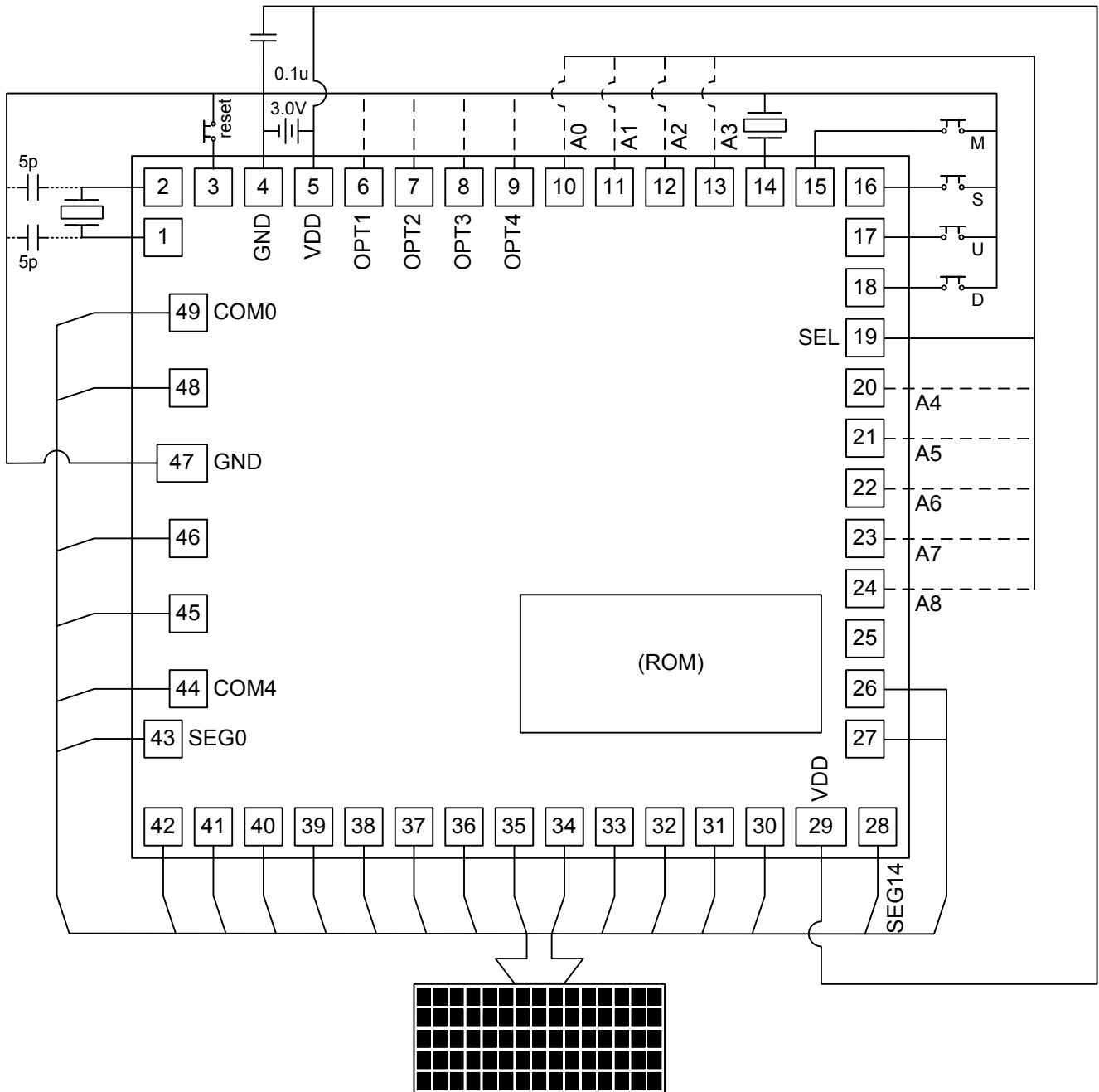
# DL9155 15\*5/17\*5点阵式4位手表IC芯片

## 4键 17x5点阵显示操作图



# DL9155 15\*5/17\*5点阵式4位手表IC芯片

## 參考電路圖



- 註：
1. IC 底部接 GND
  2. Pad 29 (VDD)、)及 Pad 47 (GND) 必需接上，否則可能影響功能
  3. PCB 設計時請預留 5pF 電容位置
  4. 邦定選項如下

	空接	接 GND
OPT1	省電模式	長亮模式
OPT2	17x5 (85 點) 顯示	15x5 (75 點) 顯示
OPT3	文字可改	文字不可改
OPT4	2 鍵操作	4 鍵操作

# DL9155 15\*5/17\*5点阵式4位手表IC芯片

## 5. 內置語句選擇

SEL 接	句子
A0	CHAMPION
A1	I  U!
A2	ARE YOU SUCCESSFUL ?
A3	DEFINITELY !
A4	HAPPY BIRTHDAY TO YOU !!
A5	MERRY CHRISTMAS !
A6	HAPPY NEW YEAR !
A7	HAPPY VALENTINE'S DAY
A8	I LOVE YOU !
全不接	GOOD LUCK

如 SEL 接超過 1 個選項，只會顯示第一句

## Pad 位分佈

No	Name
1	OSCO
2	OSCI
3	RESET
4	GND
5	VDD
6	OPT1
7	OPT2
8	OPT3
9	OPT4
10	A0
11	A1
12	A2
13	A3

No	Name
14	BZ
15	M
16	S
17	U
18	D
19	SEL
20	A4
21	A5
22	A6
23	A7
24	A8
25	NC
26	SEG16

No	Name
27	SEG15
28	SEG14
29	VDD
30	SEG13
31	SEG12
32	SEG11
33	SEG10
34	SEG9
35	SEG8
36	SEG7
37	SEG6
38	SEG5
39	SEG4

No	Name
40	SEG3
41	SEG2
42	SEG1
43	SEG0
44	COM4
45	COM3
46	COM2
47	GND
48	COM1
49	COM0