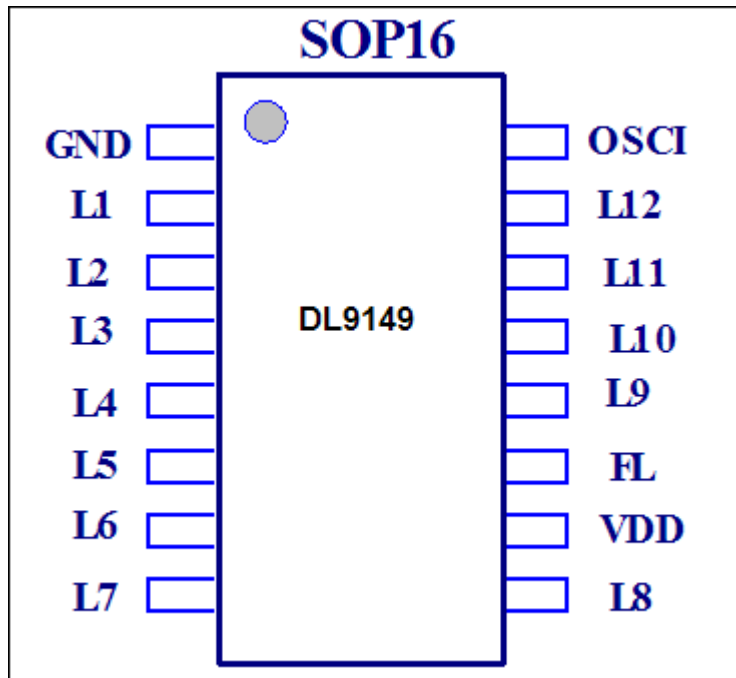




一、基本功能

- Ø 256阶 PWM 输出;
- Ø 自动控制, 无需客户另写主控程序; 也可由单片机控制实现其他更多功能
- Ø 最多实现 12 灯流星追逐的效果
- Ø 专门针对户外装饰灯应用而设计的专用 IC
- Ø DL9149 内部专门建有抗干扰线路, 可以稳定可靠应用于户外交流电应用市场

二、PAD 图及管脚描述



这款目前只有DIP 16的封装

管脚序号	使用符号	功能说明
1	GND	电源负极
2	L1	LED1 输出端
3	L2	LED2 输出端
4	L3	LED3 输出端
5	L4	LED4 输出端
6	L5	LED5 输出端
7	L6	LED6 输出端
8	L7	LED7 输出端
9	L8	LED8 输出端
10	VDD	电源正极
11	FL	功能选择脚, 接地无星星闪, 断开星星闪
12	L9	LED9 输出端
13	L10	LED10 输出端
14	L11	LED11 输出端
15	L12	LED12 输出端
16	OSCI	振荡输入端

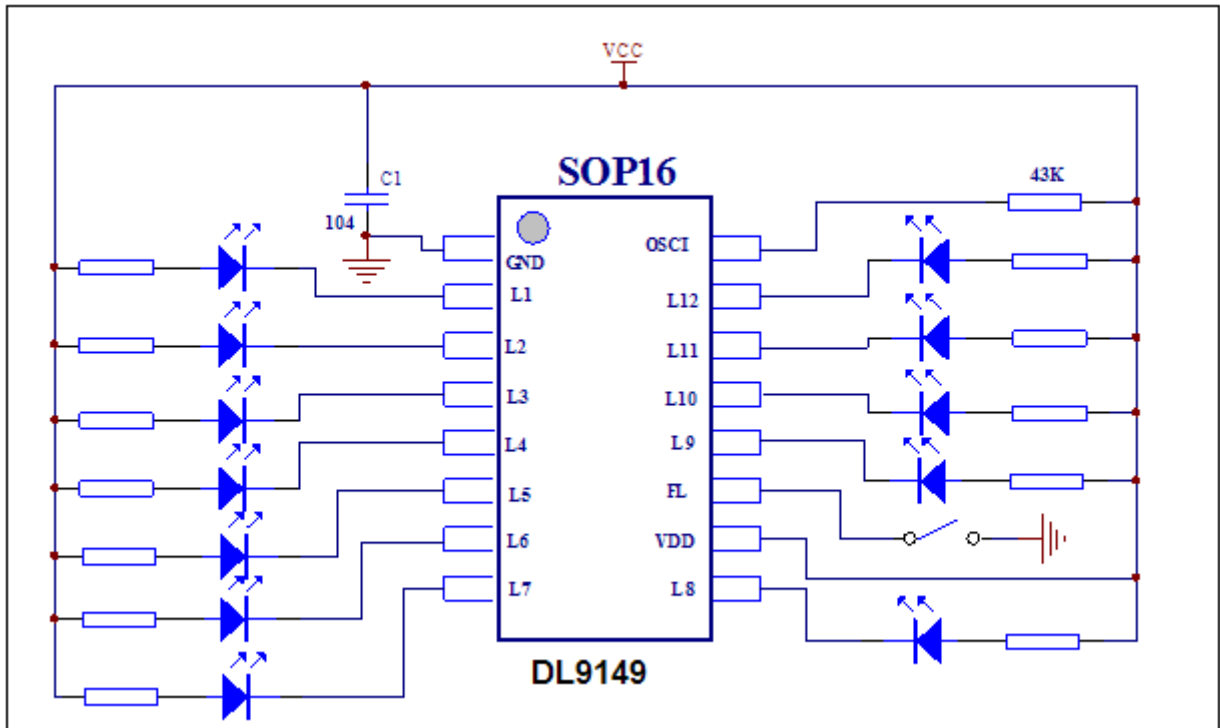


三. 电气参数

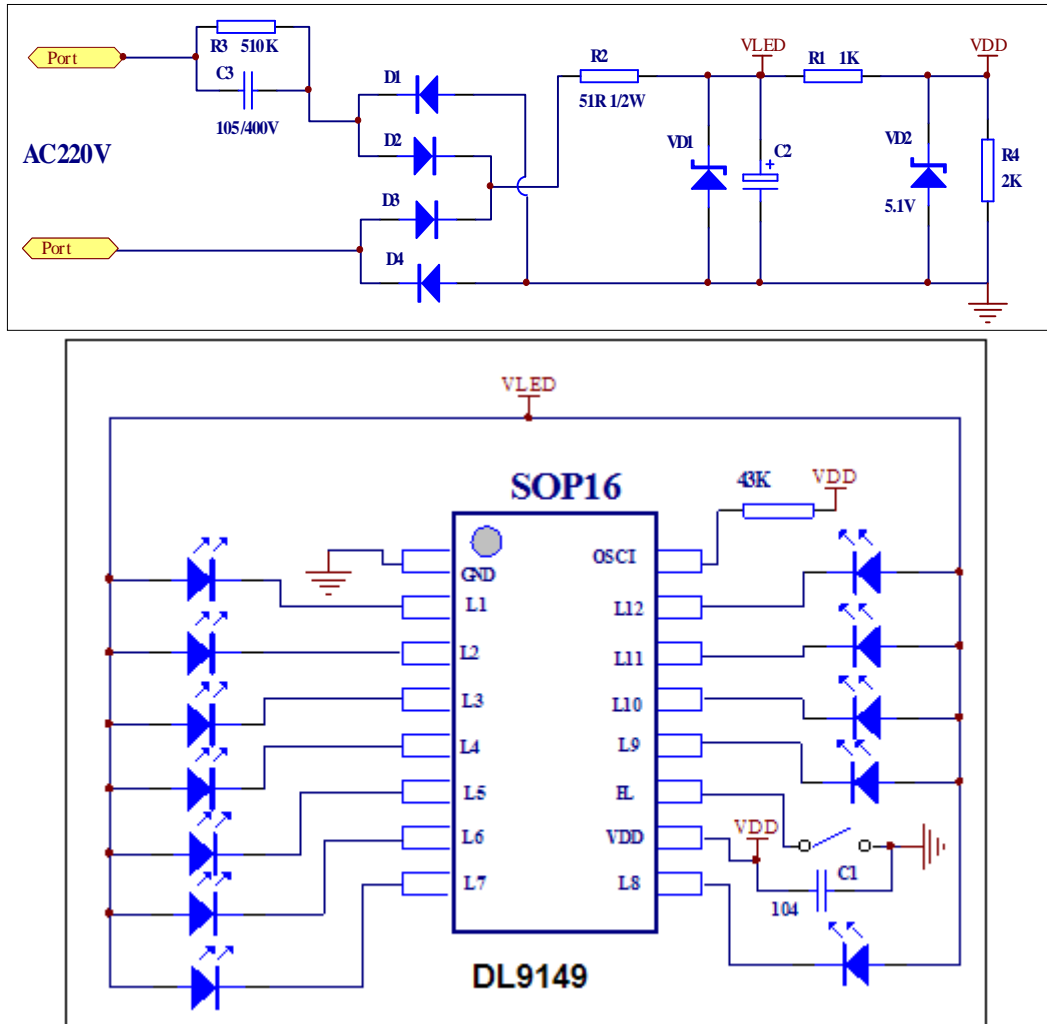
参数	符号	最小值	典型值	最大值	测试条件
工作电压	VDD	3V	5V	6V	
静态电流	Istb	---	1uA	5uA	VDD=3V
工作电流	Iop	---	50 uA	300 uA	VDD=3V, Fosc=64Khz
振荡频率	Fosc	900KHz	1MHz	1.1MHz	Rosc=200K, VDD=3V
输入端口上拉电阻	R	50k Ω	---	---	VDD=3V
LED 输出端口吸取电流	Isink	---	20mA	---	VDD=3V, Vol =1.2V

四. 应用线路

1. 一般应用线路



2、AC220V 应用（阻容降压模式）



应用条件	LED 数量	30-36 珠		40-48 珠	
	串联数量	3 串		4 串	
	灯珠颜色	R、Y	B、G、W	R、Y	B、G、W
元件清单	稳压管 VD1	6.8V/1W (IN4736)	10V/1W (IN4740)	9.1V/1W (IN4739)	13V/1W (IN4743)
	电容 C1	104			
	电容 C2	100uF/25V			
	电容 C3	105/400V			
	整流管 D1-D4	IN4007			
	稳压管 VD2	5.1V 1/2W			
	电阻 R1: 1/4W	1K			
	电阻 R2: 1/2W	51 欧 1/2W			
	电阻 R3: 1/4W	510K			
	电阻 R4: 1/4W	2K			
限流电阻	无				

- 注: 1. 每个输出端内置可变电阻, 按上表选值应用, 可省外围限流电阻。
 2. 须按照上表选择稳压管稳压值, 稳压值过大会损坏 IC, 过小亮度下降。
 3. 稳压管功率的选择涉及稳压管的可靠性, 要购买实际功率 1W 的稳压管, 避免购买标称 1W, 实际只有 0.5W 的稳压管, 这种情况会导致稳压管损毁。
 4. 低压 24V 应用时, 电容 C3 和电阻 R3 不要, R2 改为 180 欧 2W 其它元件不变