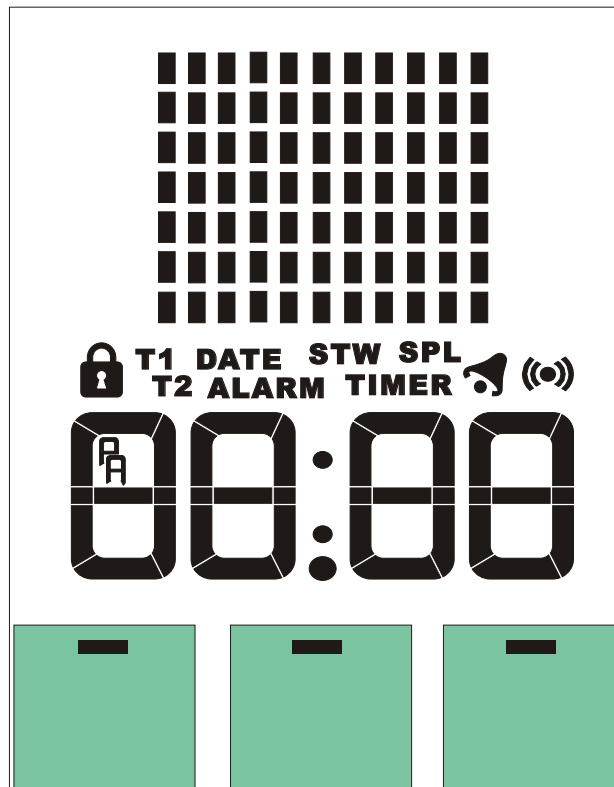


一) 功能特性

- 1) 工作電壓3V, 超低電源功耗
- 2) 觸控操作介面
- 3) 本地、外地兩組時鐘功能, 12/24小時制式顯示
- 4) 日期顯示功能
- 5) 秒錶功能
- 6) 鬧鐘功能(包括貪睡功能)
- 7) 倒計時功能
- 8) EL背光
- 9) 整點報時功能

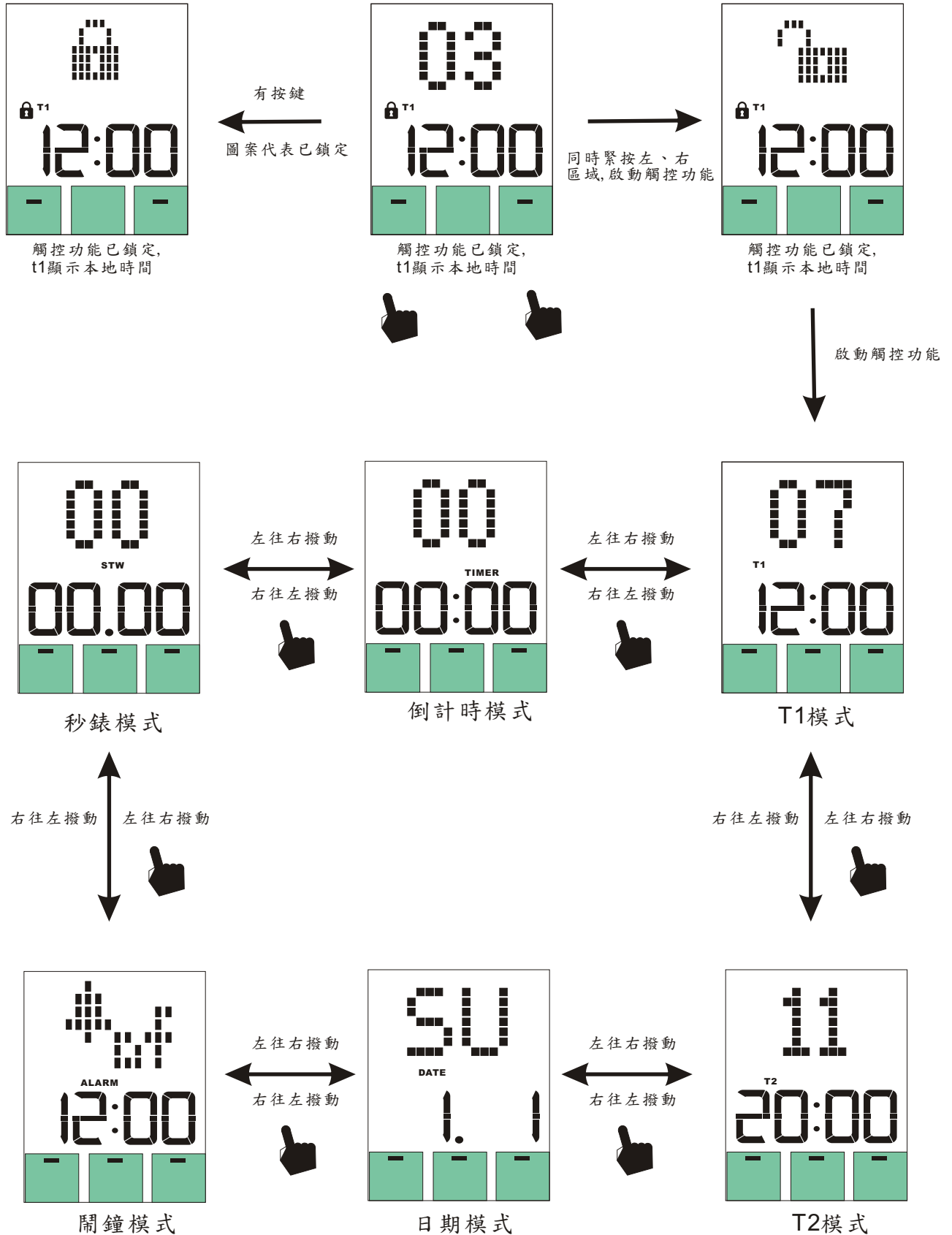
二) 液晶顯示圖案



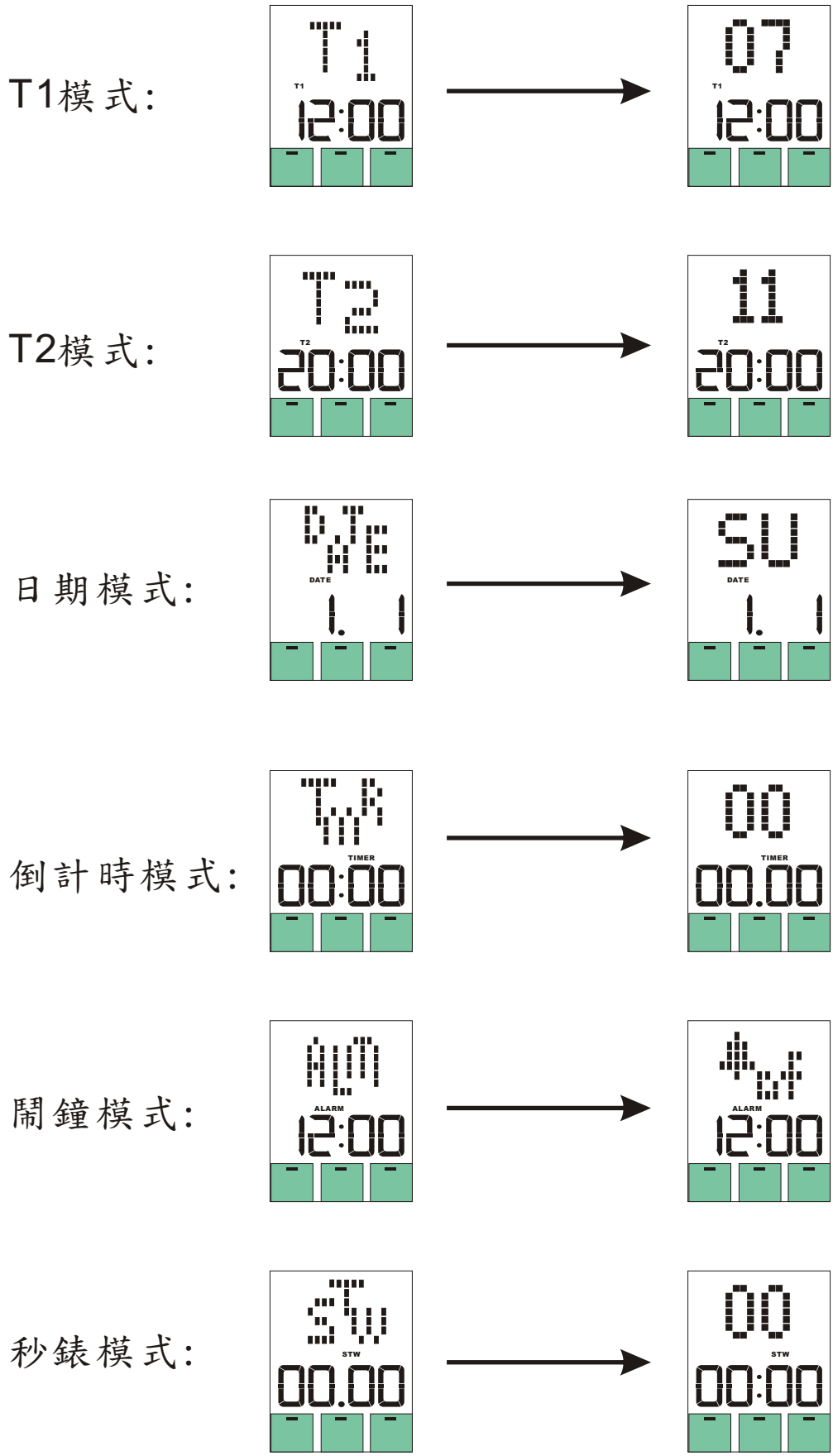
觸控感應區(左、中、右)



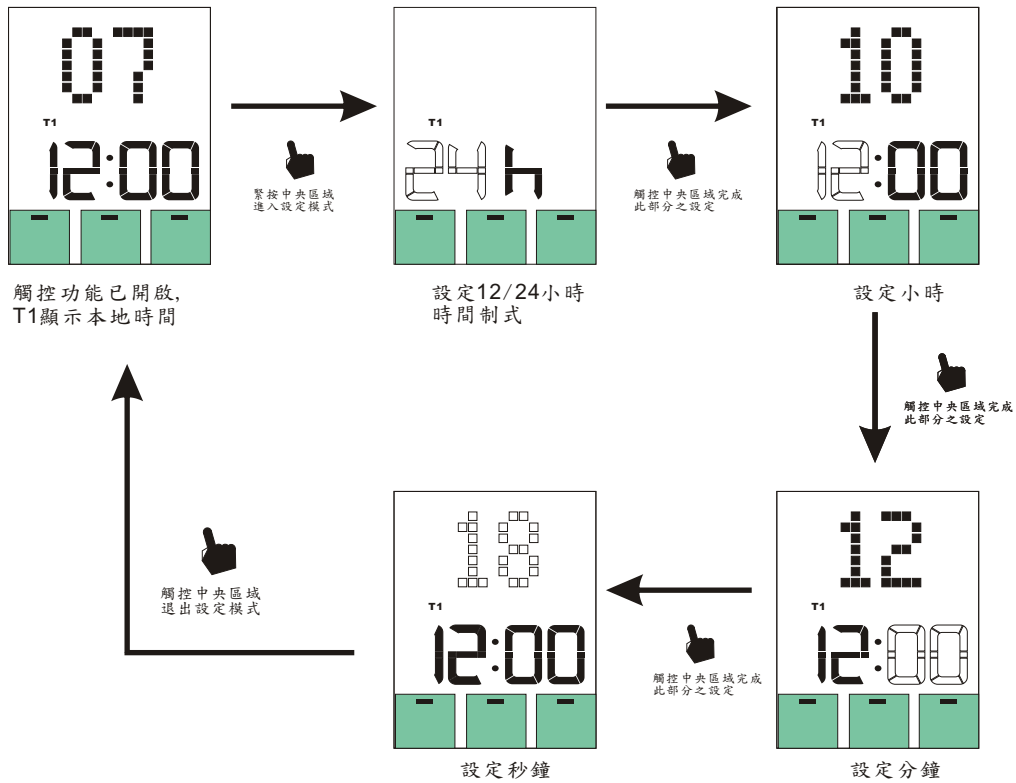
三) 流程圖



四) 過場動畫

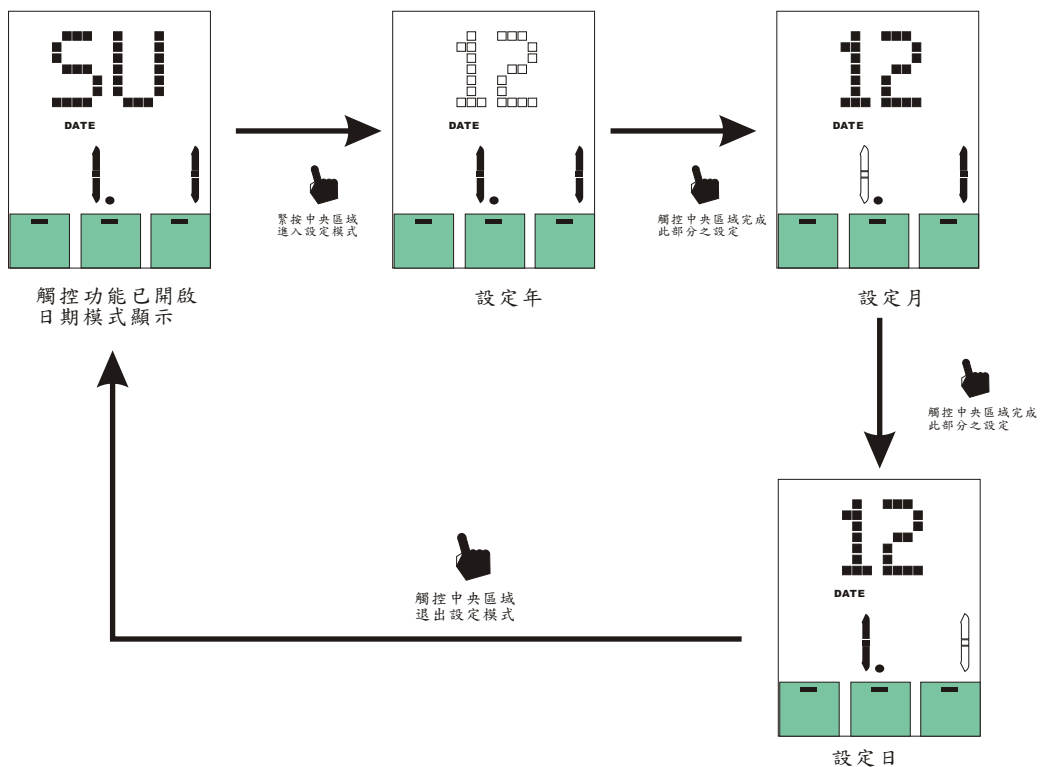


五) 設定時間



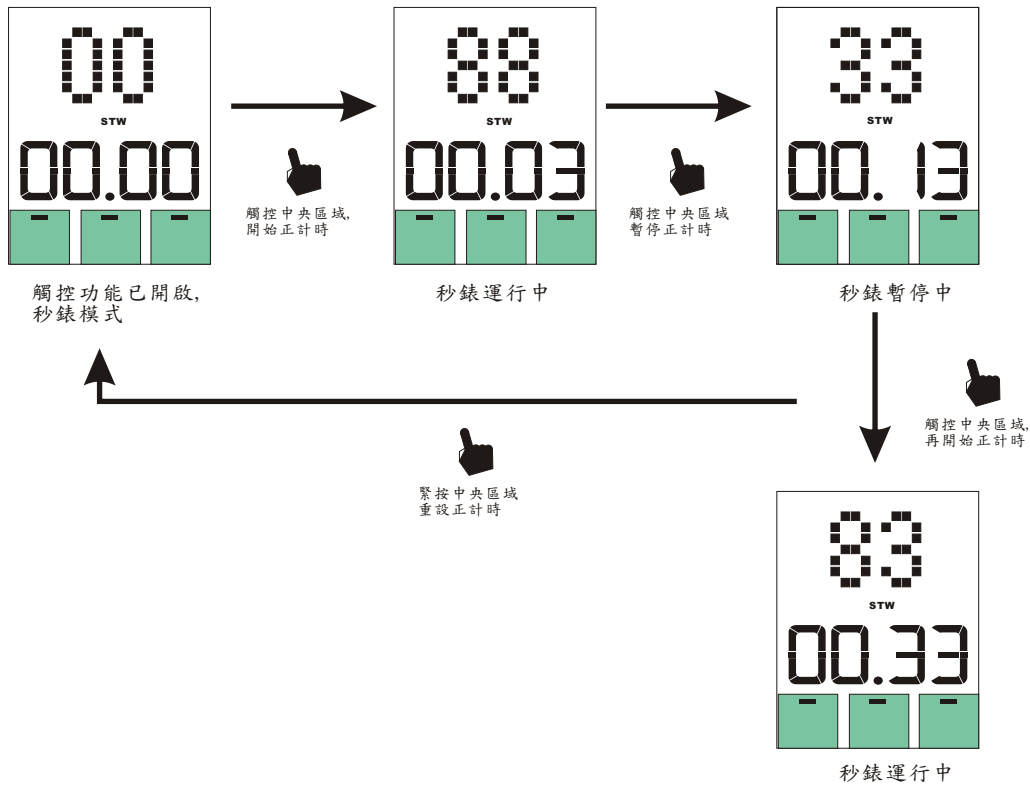
- 1) 設定時左往右撥為增加數值, 右往左撥為減少數值。
- 2) t2外國時間設定方法與t1本地時間設定相同。

六) 設定日期



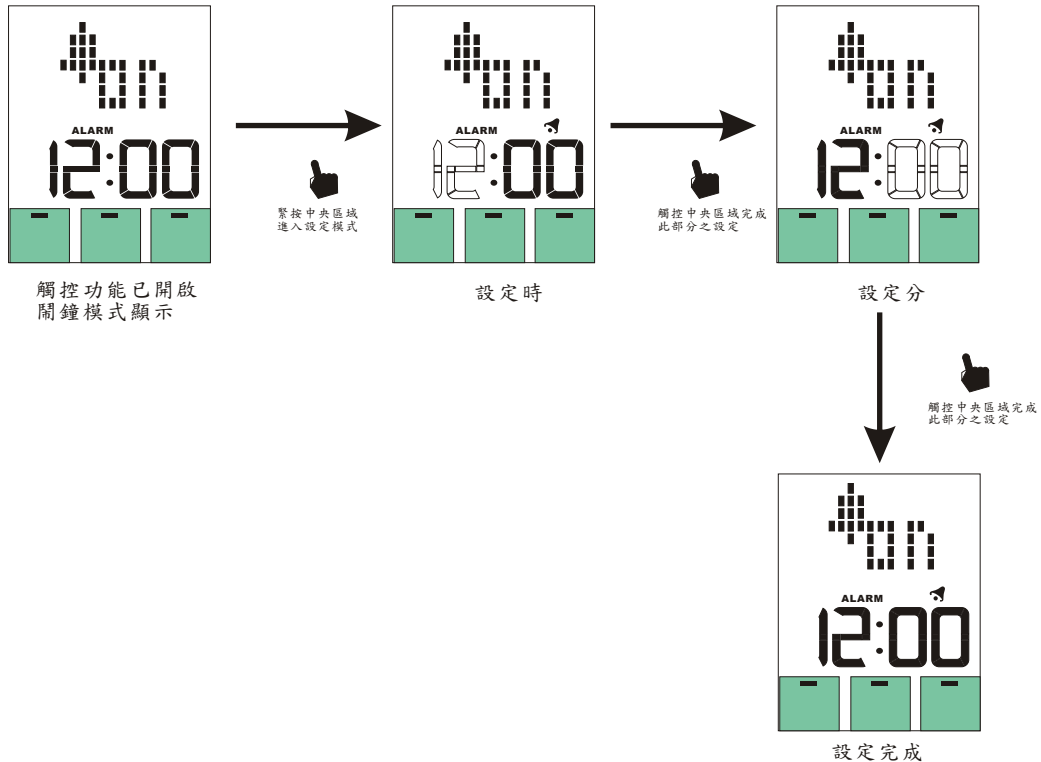
- 1) 設定時左往右撥為增加數值, 右往左撥為減少數值。

七) 設定秒錶



1) 設定時左往右撥為增加數值, 右往左撥為減少數值。

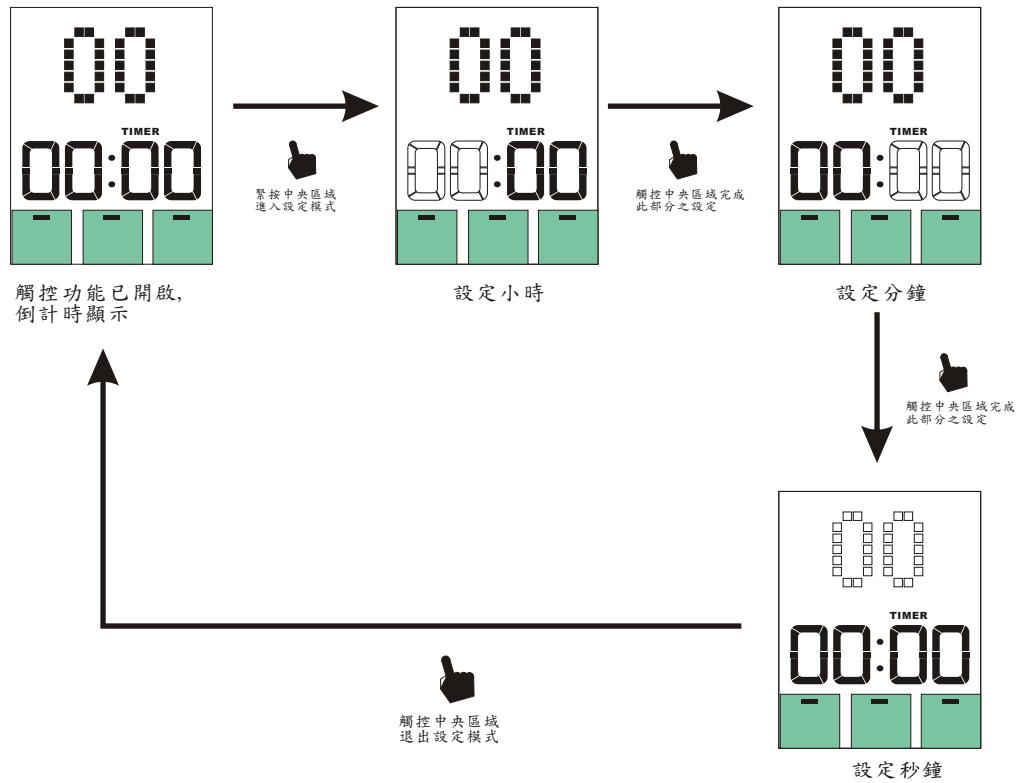
八) 設定鬧鐘



1) 設定時左往右撥為增加數值, 右往左撥為減少數值。

2) 鬧鐘顯示時按右鍵兩秒順序: 開啟鬧鐘功能、開啟整點報時功能(關閉鬧鐘)、開啟鬧鐘+整點報時功能、關閉鬧鐘+整點報時功能

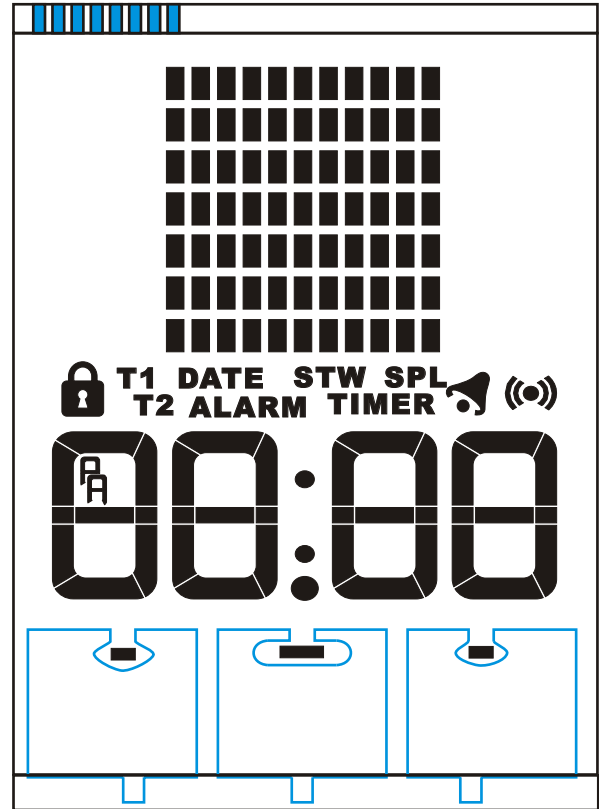
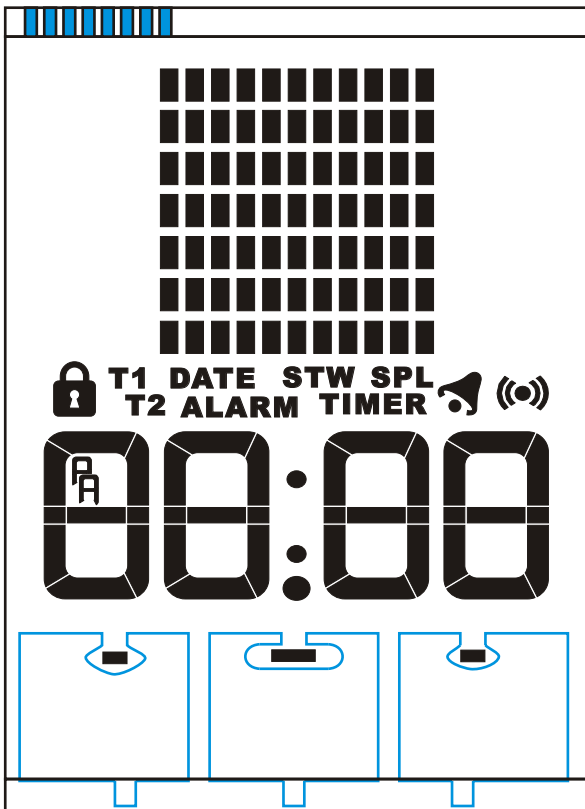
九) 設定倒計時



- 1) 設定時左往右撥為增加數值，右往左撥為減少數值。
- 2) 退出設定後，倒計時的開始/暫停與正計時相同。
- 3) 最長倒計時間為99小時59分59秒。



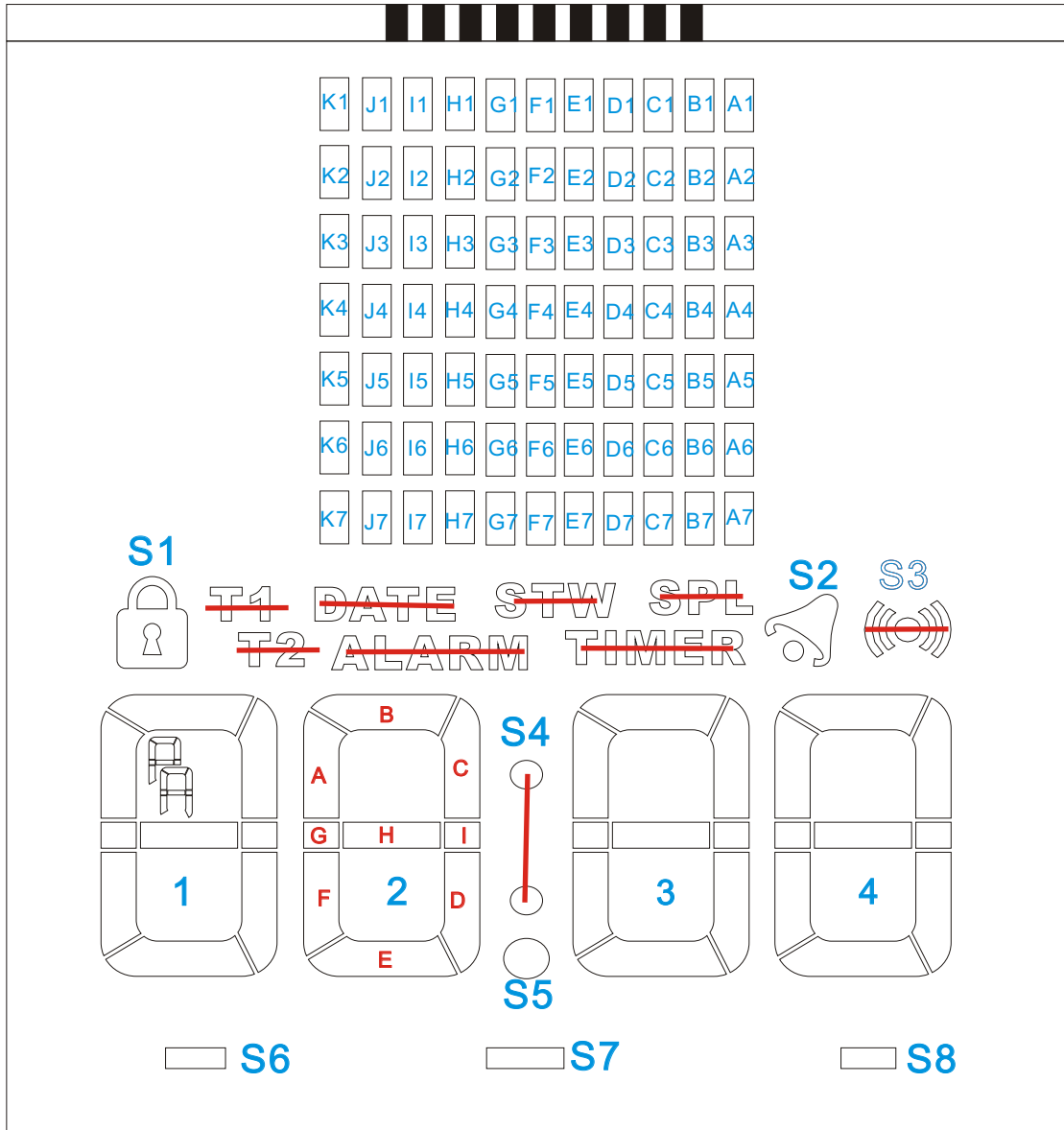
LCD pads



Touch pads

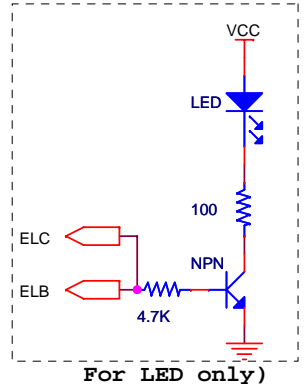
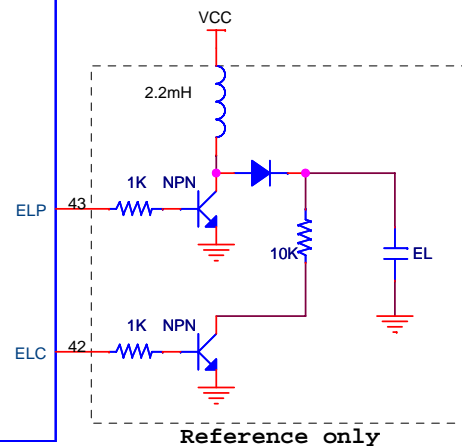
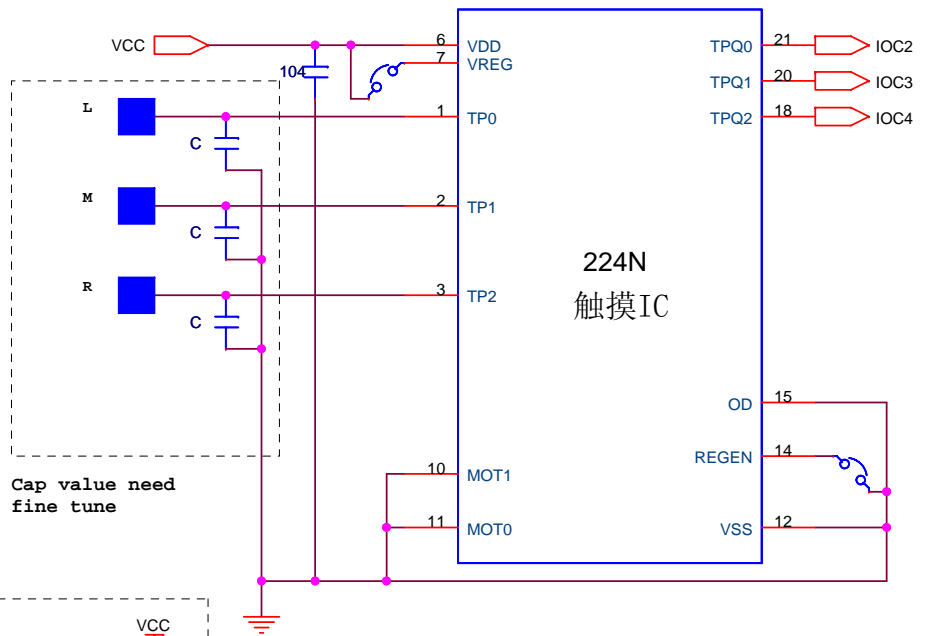
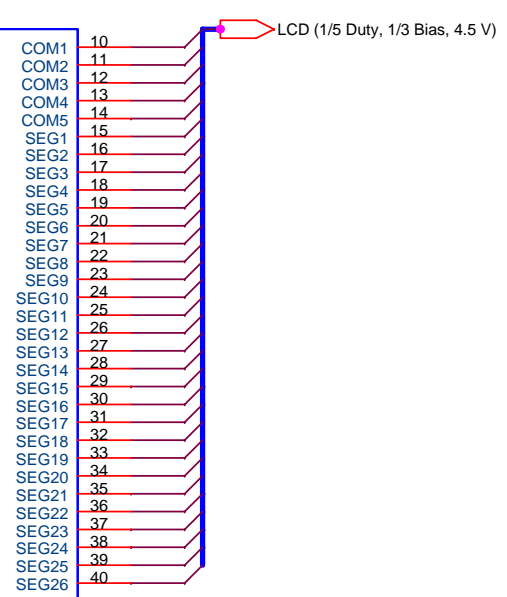
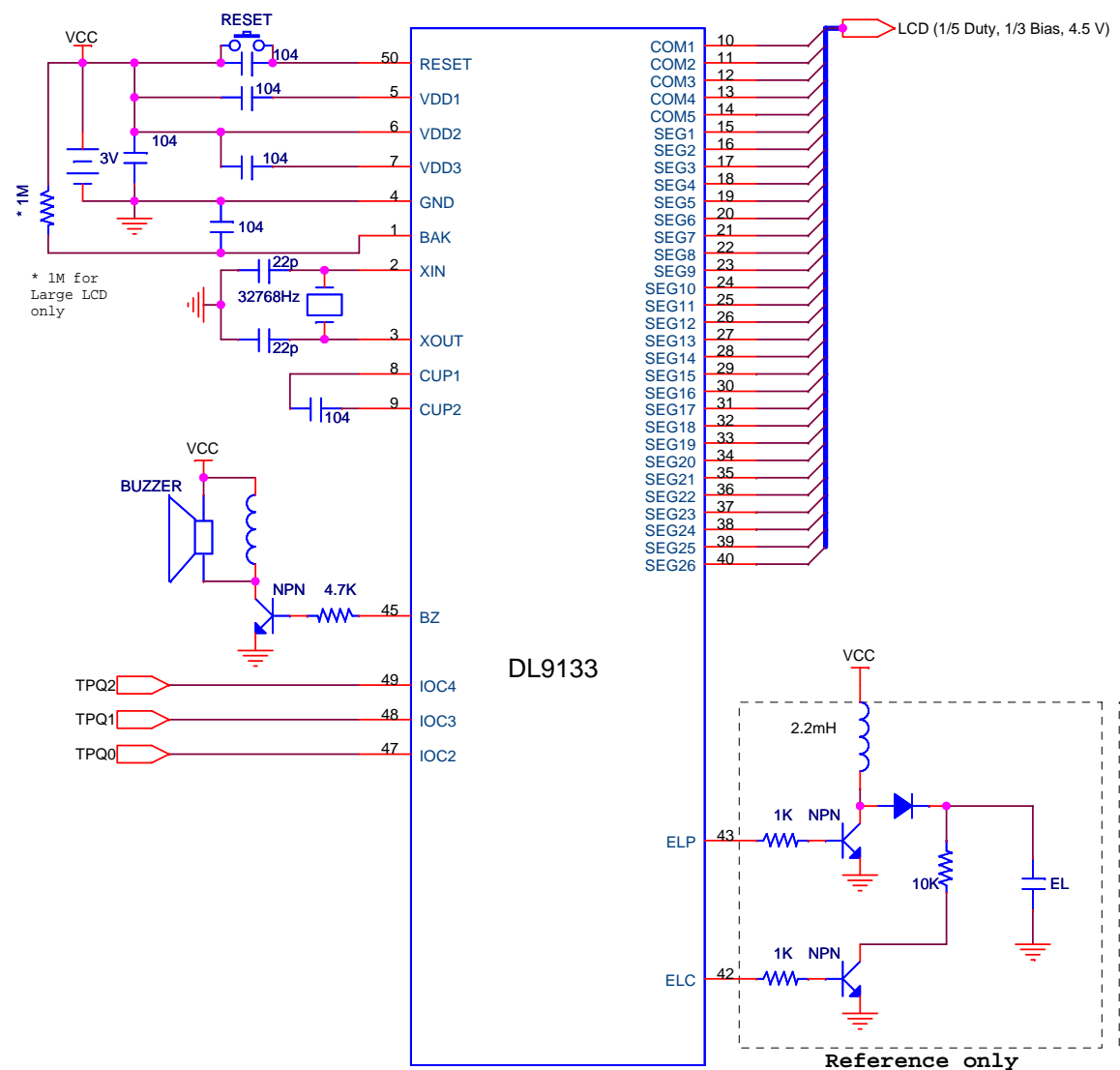


S26..S1 C5..C1



1/5 DUTY, 1/3 BIAS, VLCD 4.5V

	SEG1	SEG2	SEG3	SEG4	SEG5	SEG6	SEG7	SEG8	SEG9	SEG10	SEG11	SEG12	SEG13
COM1	4E	3E	3H	3F	S8	A1	B1	C1	D1	E1	F1	G1	H1
COM2	4D	3D	3I	3G	S7	A2	B2	C2	D2	E2	F2	G2	H2
COM3	4I	4F	3C	3A	SPL	A3	B3	C3	D3	E3	F3	G3	H3
COM4	4C	4H	4G	3B	A7	A4	B4	C4	D4	E4	F4	G4	H4
COM5	S3	4B	4A	S2	A6	A5	B5	C5	D5	E5	F5	G5	H5
	SEG14	SEG15	SEG16	SEG17	SEG18	SEG19	SEG20	SEG21	SEG22	SEG23	SEG24	SEG25	SEG26
COM1	I1	J1	K1	S1	1A	1G	1F	1E	2A	2G	2F	2E	S6
COM2	I2	J2	K2	1B	P	A	1H	1D	2B	2H	2I	2D	S5
COM3	I3	J3	K3	T1	T2	1C	DATE	1I	ALARM	2C	STW	S4	TIMER
COM4	I4	J4	K4	K7	J7	I7	H7	G7	F7	E7	D7	C7	B7
COM5	I5	J5	K5	K6	J6	I6	H6	G6	F6	E6	D6	C6	B6



Title		
Size	Document Number	Rev 1.0
Date:	Sheet 1 of 1	