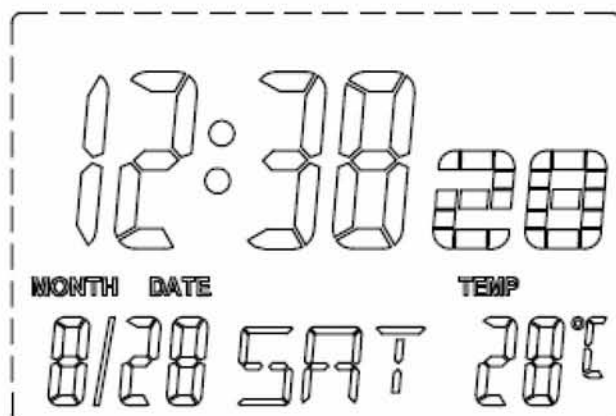
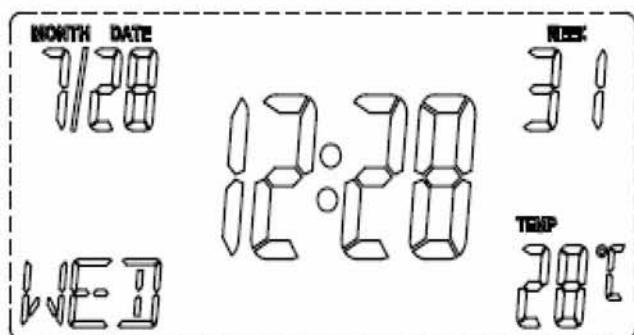
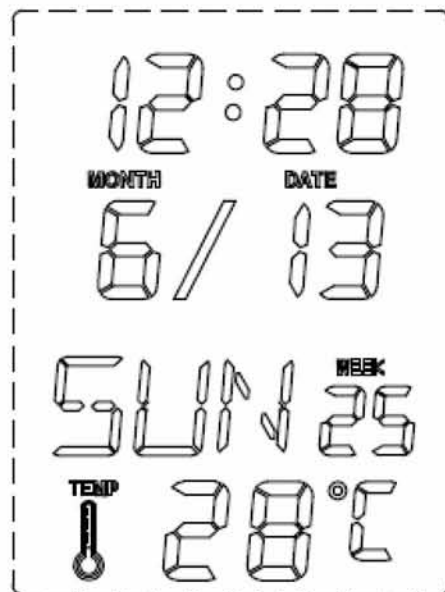
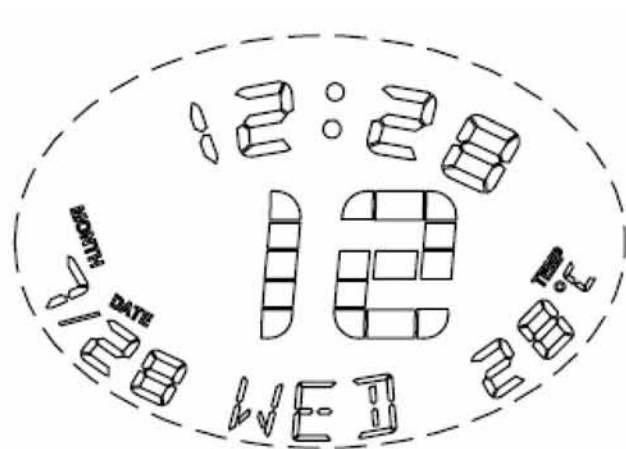


一. LCD 显示示意图



二. 特点:

1. 动态跳秒
2. 万年历不再是硬梆梆, 有动感.
3. 可选择多种不同的键盘, 最少 3 个按键到最多 8 个按键, 根据使用者不同需要而定
4. 有钟控收音机功能, 并可设定时间为 30, 60 或 90 分钟
5. 年度第几周显示
6. 8 种闹铃音乐
7. 整点报时功能
8. 贪睡与背光功能
9. 生日提示
10. 屏显(可开关 LCD 显示)
11. 7 国星期语言选择

三. 输入及输出:

输入

- Mode Key
- Set Key
- Time Set Key
- Alarm Set Key
- Alarm On/Off key
- Up/12/24 Key
- Down/°C/°F Key
- Snooze/Light Key
- LCD On/Off Key
- Language Select Switch 7 国语言选择 (默认为英文)
- Bonding Option: 有无 Radio Control
 - 1) PA3 悬空无 Radio Control
 - 2) PA3 接三极管为有 Radio Control
- Bonding Option:
 - 1) 秒钟按笔画显示 (IC 的 VDD 绑定到 PCB 的 VDD, IC 的 PC0 绑定到 PCB 的 GND)
 - 2) 秒钟由下向上显示 (IC 的 VDD 绑定到 PCB 的 VDD, IC 的 GND 绑定到 PCB 的 GND)
 - 3) 秒钟无动画显示 (IC 的 PC1 绑定到 PCB 的 VDD, IC 的 PC0 绑定到 PCB 的 GND)
 - 4) 第几周显示 (IC 的 PC1 绑定到 PCB 的 VDD, IC 的 GND 绑定到 PCB 的 GND)

输出

- LCD
- Buzzer (蜂鸣片)
- Radio Control Output Pin
- Back Light (LED)

按键一组: Mode Key、Set Key、Alarm On/Off Key、Up/12/24 Key、Down/°C/°F Key、Snooze/Light Key、

LCD On/Off Key

按键二组: Time Set Key、Alarm Set Key、Alarm On/Off Key、Up/12/24 Key、Down/°C/°F Key、Snooze/Light Key、LCD On/Off Key

可根据使用者不用需要自行选择

四. 按键功能

1. Mode key

- a) 在时间模式下, 按下 Mode 键进入闹铃模式
- b) 在闹铃模式下, 按下 Mode 键进入上计时模式
- c) 在上计时模式下, 按下 Mode 键进入倒计时模式
- d) 在倒计时模式下, 按下 Mode 键进入生日模式.
- e) 在生日模式下, 按下 Mode 键进入时间模式

2. Set key

- a) 在所在的模式下, 按 Set 键进入该模式的设定状态.
- b) 在上计时和倒计时模式下, 当计时暂停时, 按 Set Key 将把上计时和倒计时清零。

3. Time Set Key

- a) 在时间模式下, 按下 Time Set Key 进入时间设置模式
- b) 在时间设置模式下, 按下 Time Set Key 切换所需设置的项目
- c) 在闹铃或闹铃设置模式下, 按下 Time Set Key 进入时间模式

4. Alarm Set Key

- a) 在时间或时间设置模式下, 按下 Alarm Set Key 进入闹铃模式
- b) 在闹铃模式下, 按下 Alarm Set Key 进入闹铃设置模式
- c) 在闹铃设置模式下, 按下 Alarm Set Key 切换所需设置的项目

5. Alarm On/Off key

- a) 在任意模式下, 按 Alarm On/Off 键切换闹铃开关.
- b) 按住 Alarm On/Off 键 2 秒, Radio Control 端输出信号开启或关闭收音机
- c) 如闹铃关闭, 按 Alarm On/Off 键启动闹铃,  图示点亮.
- d) 如闹铃已启动, 按 Alarm On/Off 键取消闹铃,  图示灭掉.

6. Up/12/24 Key

- a) 在时间日期模式下, 按下 UP/12/24 键切换 12 和 24 小时制度.
- b) 在设定模式下, 按下 UP/12/24 键输入值加一
- c) 在设定模式下, 按下 UP/12/24 键 2 秒, 输入值以 4Hz 递增。
- d) 在上计时或倒计时模式下, 按下 Up/12/24 键开始或暂停倒计时
- e) 在闹铃模式下, 按下 Up 键来开启或关闭闹铃

7. Down/°C/°F Key
 - a) 在生日、时间、闹铃模式下按下 Down/°C/°F 键进入华氏与摄氏之间的切换。
 - b) 在设定模式下，按下 Down/°C/°F 键输入值减一
 - c) 在设定模式下，按下 Down/°C/°F 键 2 秒，输入值以 4Hz 递减。
 - d) 在上计时或倒计时模式下，按下 Down/°C/°F 键开始或暂停倒计时

8. Snooze/Light Key
 - a) 当非响闹时，按下 Snooze/Light Key, LED 会点亮 3 秒。不断按下放手，会以最后按下的一次计 3 秒。
 - b) 当响闹时，按下 Snooze/Light key, 进入 Snooze 状态。同时 LED 亦会点亮 3 秒。

9. LCD On/Off Key

当 LCD 开启时, 按下 LCD On/Off Key 可以关闭 LCD
当 LCD 关闭时, 按下 LCD On/Off Key 可以开启 LCD

10. Language Select Switch
 - a) 共有 7 国语言选择, 分别为: 英国、西班牙、法国、德国、意大利、葡萄牙、荷兰。底板跳线至某一国家, 则显示该语言的星期。
 - b) 默认的语言为英文

11. Bonding Option:
 - a) Option 1: 当 IC 的 VDD 绑定到 PCB 的 VDD, IC 的 PC0 绑定到 PCB 的 GND 时, 秒钟按笔画显示
 - b) Option 2: 当 IC 的 VDD 绑定到 PCB 的 VDD, IC 的 GND 绑定到 PCB 的 GND 时, 秒钟由下向上显示
 - c) Option 3: 当 IC 的 PC1 绑定到 PCB 的 VDD, IC 的 PC0 绑定到 PCB 的 GND 时, 秒钟无动画显示
 - d) Option 4: 当 IC 的 PC1 绑定到 PCB 的 VDD, IC 的 GND 绑定到 PCB 的 GND 时, 显示第几周, 无秒钟显示

12. 整点报时:

到整点时, Buzzer 发出一声 “BiBi” 声, 同时 LED 被点亮 3 秒。
拨动开关选取报时时间段, 分别有以下四种方案可供选择:

 - a) All(全天 24 小时) 都报;
 - b) 只在 AM7-PM11 报时;
 - c) 只在 AM8-PM10 报时;
 - d) None(不报时)

**** 注：选择以上 a 至 d 四种方案中任何一种，语言都默认为英文，此时不能选取其他国家语言。**

13. LCD 的选择

- a) 当选择第一款和第四款 LCD 时，可以邦定选择显示年度第几周和跳秒，但当选择显示年度第几周时，没有“WEEK”图标；
- b) 当选择第二款和第三款 LCD 时，只可以有显示年度第几周的功能，此时不能邦定选择跳秒功能

五. 操作说明（键盘一组）

1. 上电复位

上电或复位后

- a) LCD 全显 2 秒,同时播放第一首闹铃音乐，然后进入时间模式
- b) 默认值:

时间：上午 12 时 0 分 0 秒，12 小时制

日期：2005 年 1 月 1 日，星期六(英文为默认)

闹铃时间：上午 12 时 00 分

闹铃开关：关闭

贪睡功能：关闭

上计时值：00:00

倒计时值：00:00

生日日期为 2006 年 1 月 1 日上午 12: 00 星期日

生日功能关闭

温度：摄氏

显示当前周为该年的第一周

2. 时间日期模式

- a) 在时间日期模式下，显示当前时间，日期以及星期、温度、秒（或第几周）
- b) 在时间日期模式下，按下 Up/12/24 键，时间显示进行 12 小时与 24 小时制切换
- c) 按下 Down/°C/°F 键，温度进行华氏制与摄氏制切换
- d) 在时间日期模式下，按下 Set 键，进入时间日期设置模式

3. 时间及日期设定（按键一组）

- a) 在时间日期模式，按下 Set 键进入时间日期设定模式.
- b) 秒钟位两个“8”字闪烁，代表设定秒钟，按下 Up 键或 Down 键，将秒钟清零
- c) 设定完秒钟，按下 Set 键切换设置小时，小时位两个”8”字闪烁，代表可设定小时，按下 Up 或 Down 键,小时加一或减一，按住 Up 或 Down 键 2 秒，小时以 4Hz 递增或递减.
- d) 设定完小时，按 Set 键设定分钟，分钟位两个”8”字闪烁，代表可设定分钟，按下 Up 或 Down 键，分钟加一或减一，按住 Up 或 Down 键 2 秒，分钟以 4Hz 递增或递减.

- e) 设定完分钟，按 Set 键设定年，小时及分钟 4 个“8”字闪烁，代表可设定年，按下 Up 或 Down 键，年加一或减一，按住 Up 或 Down 键 2 秒，年以 4Hz 递增或递减。
- f) 设定完年，按 Set 键设定月，月份的 2 个“8”字闪烁，代表可设定月份，按下 Up 或 Down 键，月份加一或减一，按住 Up 或 Down 键 2 秒，月份以 4Hz 递增或递减。年份设置范围为 1900 年~2099 年
- g) 设定完月份，按 Set 键设定日，日的 2 个“8”字闪烁，代表可设定日，按下 Up 或 Down 键，日加一或减一，按住 Up 或 Down 键 2 秒，日以 4Hz 递增或递减。
- h) 设定完日，按 Set 键完成设定并跳回时间日期模式。
 - ◇ 注：当邦定选择显示第几周时，按下 Set 键进入时间设置模式时，首先设置小时，在改变分钟值的同时，秒清零

(按键二组)

- a) 在时间模式下，按下 Time Set Key 进入时间设置模式，在设置过程中用 Up 或 Down 键向上或向下选择所需设置的项目，用 Time Set Key 切换所需设置的项目
- b) 在闹铃或闹铃设置模式下，按下 Time Set Key 返回时间模式

*** 注 1: 设定时“:”不闪烁，时分，月日，星期及温度仍会显示

*** 注 2: 在设定时，闲置 1 分钟，系统会自动跳出并回到时间日期模式，而已更改的内容会自动被储存

*** 注 3: 在设置年月日时，改变其数值时，星期显示会自动更新

4. 闹铃模式 (按键一组)

- a) 在时间日期模式下，按下 Mode 键进入闹铃模式。在闹铃模式下，“:”不闪烁
- b) 在闹铃模式下闲置 1 分钟跳回时间日期模式。
- c) 在任何模式下，按下 Alarm On/Off 键进行闹铃开关，在闹铃模式下，也可以按下 Up 键开启或关闭闹铃
- d) 在闹铃模式下，按下 Set 键进入闹铃设置模式

(按键二组)

- a) 在时间或时间设置模式下，按下 Alarm Set Key 进入闹铃模式
- b) 在闹铃模式下，按下 Alarm Set Key 进入闹铃设置模式
- c) 在闹铃设置模式下，按下 Alarm Set Key 切换所需设置的项目，在设置过程中用 Up 键或 Down 键向上或向下选择所需设置的项目

5. 设定闹铃

- a) 在闹铃模式下，按下 Set 键进入闹铃设定模式。
- b) 在进入闹铃设置的同时，闹铃功能被开启
- c) 首先设置小时，按下 Up 或 Down 键选择所需设置的项目，设置完小时，按下 Set 键设置分钟，按下 Up 或 Down 键选择所需设置的项目，设置完分钟，按下 Set 键选择闹铃音乐，

按下 Up 或 Down 键选择所需选择的闹铃音乐

- d) 在闹铃模式下, 共有六首闹铃音乐及两种 BEEP 声可供选择
- e) 当选择为 Radio Control 时, 设置完闹铃音乐按下 Set 键, 进入收音机时间设置模式, 按下 Up 或 Down 键选择 30 分钟、60 分钟、90 分钟, 设置完毕按下 Set 键退出设置并返回闹铃模式

(Radio Control 时间默认为 60 分钟)

当选择没有 Radio Control 时, 在设置完闹铃音乐, 按下 Set Key 直接退出闹铃设置模式

*** 注 1: 在设定时, 闲置 1 分钟, 系统会自动跳出并回到时间日期模式, 更改的内容会自动被储存

***注 2: 当 Radio Control 开启时, 闹铃时间到, Radio Control 端输出高电平, 同时蜂鸣器发出响闹

***注 3: 设定完成, Alarm 自动开启

6. 贪睡状态

- a) 当闹铃时间到, 会持续响闹一分钟, 或按下任意键打断闹铃, 在响闹时, 按下 Snooze/Light 键, 会进入 Snooze(贪睡)状态, “Snooze” 图示点亮.
- b) Snooze 启动, 会于 5 分钟后响闹, 共 3 次.
- c) 每一次响闹时, 按下 Snooze/Light 键, Snooze 均更新为 3 次. (不会累加)
- d) 在进入 Snooze 功能后, 改变时间或闹铃值的同时, Snooze 功能关闭
- e) 在闹铃开始响闹的同时 LED 被点亮 3 秒

7. 上计时模式

- a) 在闹铃模式下, 按下 Mode 键进入上计时模式
- b) 在上计时模式下, 按下 Up/Down 键开始或暂停计时
- c) 当上计时计时到最大值 (29 时 59 分 59 秒) 时, 开始持续响闹一分钟, 同时 LCD 画面显示闪烁, 若此时不在上计时模式, 则自动跳到上计时模式, 响闹完毕自动返回时间模式
- d) 当上计时暂停时, 按下 Set 键将上计时值清零

注:1. 当上计时响闹时, LED 被点亮 3 秒, 按下任意键关闭闹铃, 但 LCD 仍显示上计时画面, 直到一分钟后返回时间模式

8. 倒计时模式

- a) 在上计时模式下, 按下 Mode 键进入倒计时模式
- b) 在倒计时模式下, 按下 Set 键进入倒计时设置模式, 首先设置小时, 按下 Up 键或 Down 键向上或向下设置倒计时小时值
- c) 设置完小时, 按下 Set 键设置分钟, 按下 Up 键或 Down 键向上或向下设置分钟值, 设置完分钟按下 Set 键返回倒计时模式, 小时设置范围为 0-29
- d) 在倒计时模式下, 按下 Up 或 Down 键, 开始或暂停倒计时, 当倒计时计时到点时, 则持续响闹一分钟, 同时 LCD 显示 0:00:00 闪烁, 若此时不在倒计时模式, 则自动跳到倒计时模式,

响闹完毕自动返回时间模式

e) 当倒计时暂停时, 按下 Set 键在进入倒计时设置的同时, 将倒计时秒钟清零

注:1. 当倒计时响闹时, LED 点亮 3 秒, 按下任意键关闭闹铃, 但 LCD 仍显示倒计时画面, 直到一分钟后返回时间模式

9. 生日模式

a) 在倒计时模式下, 按下 Mode 键进入生日提醒模式

b) 在生日提醒模式下, 按下 Set 键进入生日时间设置模式

c) 在生日时间设置模式下, 按 Set 键依次设置时、分、年、月、日、退出设置模式。

d) 当生日提醒功能开启时, 当时间到达所设定时间时, 若当时不在生日模式, 则自动跳到生日模式, 1 分钟后返回时间模式, 同时播放生日歌曲 5 分钟以祝福生日 HAPPY! 按任意键可停止播放。

e) 在生日提醒模式下, 按下 Up 键可以开启或关闭生日提醒功能

10. 语言选择

a. 可选择 7 个国家的星期显示, 英文不用邦定, 其它国家参考以下表格。

b. 跳线选择, 英文为默认。

国家名	星期日	星期一	星期二	星期三	星期四	星期五	星期六
ENG (英国)	SUN	MON	TUE	WED	THU	FRI	SAT
ESP (西班牙)	DOM	LUN	MAR	MIE	JUE	VI	SAB
FRA (法国)	DIM	LUN	MAR	MER	JEU	VEN	SAM
DEU (德国)	SON	MON	DIE	MIT	DON	FRE	SAM
ITA (意大利)	DOM	LUN	MAR	MER	GIO	VEN	SAB
POR (葡萄牙)	DOM	SEG	TER	QUA	QUI	SEX	SAB
DUT (荷兰)	ZON	MAR	DIN	WOE	DON	VRI	ZAT

11. 温度显示

a) 在时间日期、生日及闹铃模式下, 按下 Down/°C/°F 键可切换摄氏或华氏。

b) 温度测试范围为: -10°C 至 50°C

c) 温度误差范围为: $\pm 1.5^{\circ}\text{C}$

d) 每 1 分钟检测一次

12. Radio Control

当闹铃时间到, 开始响闹时, Radio Control 端输出高电平, 开启收音机

当收音机关闭时, 按住 Alarm On/Off 键 2 秒, Radio Control 端输出信号, 开启收音机, 直到下一次按下 Alarm On/Off 键关闭收音机, 否则收音机将一直开启; 当收音机开启时, 按住 Alarm On/Off 键 2 秒, Radio Control 端输出信号关闭收音机

13. 按键音

按下任意键, 均有按键音

14. LED 背光

以下情况 LED 均被点亮 3 秒:

上电复位时

按下 Snooze/Light Key 或当闹铃、Snooze、生日、倒计时以及上计时闹铃时有整点报时功能并到整点时

15. 屏显

当 LCD 开启时, 可以按下 LCD On/Off Key 关闭 LCD

当倒计时到点或生日到点时, 会持续响闹一分钟, 同时 LED 被点亮三秒

当关闭 LCD 显示时, 闹铃时间到, 会持续闹铃一分钟, 同时 LED 被点亮三秒, 按下任意键, 打断闹铃声; 按下 Snooze/Light 键开启 Snooze 功能, 进入 Snooze 功能。

当 LCD 关闭时, 只要有闹铃到, 则开启 LCD. (闹铃包括: 倒计时到点、生日到点、Alarm、Snooze、整点)

当 LCD 关闭时, 按 Snooze/Light Key, LED 点亮 3 秒, 按住 Alarm ON/OFF 键不放, 则开启或关闭 Radio 功能。

三键组合: Mode Key、Set Key、Up Key

Time Set Key、Alarm Set Key、Up Key

四键组合: Mode Key、Set Key、Up Key、Alarm On/Off

Time Set Key、Alarm Set Key、Up Key、Alarm On/Off

五键组合: Mode Key、Set Key、Up Key、Alarm On/Off Key、Snooze/Light Key

Time Set Key、Alarm Set Key、Alarm On/Off Key、Up Key、Snooze/Light Key

六键组合: Mode Key、Set Key、Up Key、Down Key、Alarm On/Off Key、Snooze/Light Key

Time Set Key、Alarm Set Key、Up Key、Down Key、Alarm On/Off Key、Snooze/Light

Key

按键数量及组合客户可以根据所需功能及按键数量而定

六. 工作电压及电流.

- a) 工作电压: 3V
- b) 平时工作电流: 10uA (空载)

Led Panel 3V 1/4 Duty, 1/3 Bias (4ComxSeg34)

- SEG1 DUT
- SEG2 POR
- SEG3 ITA
- SEG4 DEU
- SEG5 FRA
- SEG6 ESP
- NC ENG
- SEG10 24Hr
- SEG11 Am7-Pm11
- SEG12 Am8-Pm10
- SEG13 None

Bonding(0,0) 秒笔画显示:

Mcu (IC)和PCB连线	
VDD	VDD
PC0	GND

Bonding(0,1) 秒下向上显示:

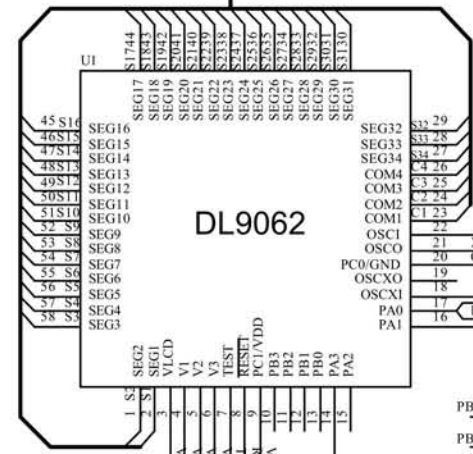
Mcu (IC)和PCB连线	
VDD	VDD
GND	GND

Bonding(1,0): 秒无动画

Mcu (IC)和PCB连线	
PC1	VDD
PC0	GND

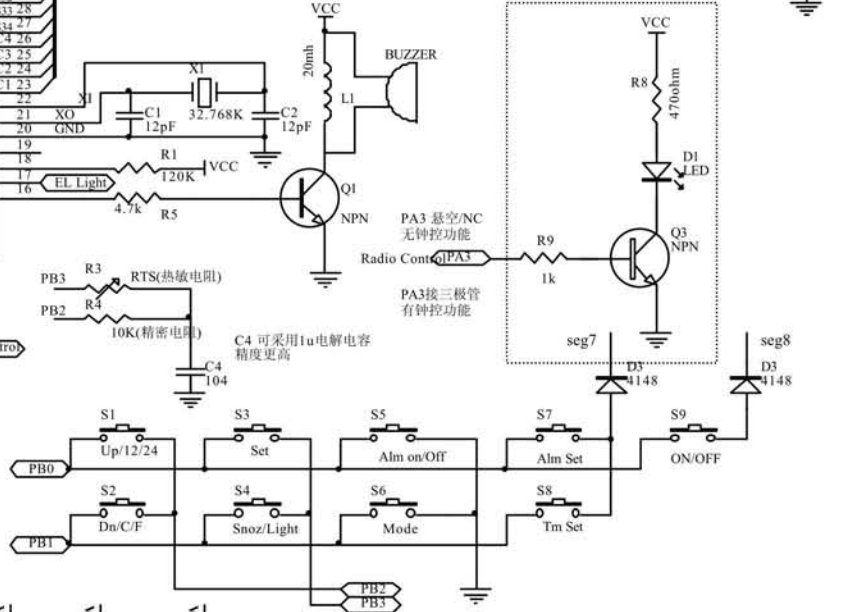
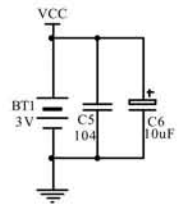
Bonding(1,1): 第几周显示

Mcu (IC)和PCB连线	
PC1	VDD
GND	GND



OTP 烧录需要留出
8个Pin的焊盘:

VDD	TEST1
OSC1	RES
PA3	PA2
PA1	GND



如果样机LCD显示效果可以,建议不接
Res1、Res2、Res3 参考值为:150k

Radio Control Calendar		
Size	Number	Revision
A4	1/1	1
Date:	16-Jul-2004	Sheet of 1
File:	E:\e04\new3003\sch&spec\c3003.ddt	Drawn By: Ston

八. IC PAD(Mask 版)

