

一)功能特性

- 1) 工作電感3.0V,超低電源功耗
- 2) 時鐘功能,12/24小時制轉換
- 3) 年曆範圍: 1900~2099(開機顯示2002年)
- 4) 可於設定模式內 或 推鍵 選擇星期語言 (英, 法, 意, 西, 德)
- 5) 鬧鐘功能 (5組鬧鈴聲音可供選擇)
可設定貪睡時間 (最長時間為60分鐘)
- 6) 目標時間倒數功能
- 7) 正計時功能, 最大範圍為30小時
- 8) 倒計時功能, 最大倒計範圍為30小時59分59秒
- 9) 溫度測量範圍 : -9 ~ +50degC(+15.8 ~ 122degF)
溫度顯示精度:0.1degC
溫度精確度:+/-1degC
- 10) 3秒LED照明

二)液晶顯示圖案



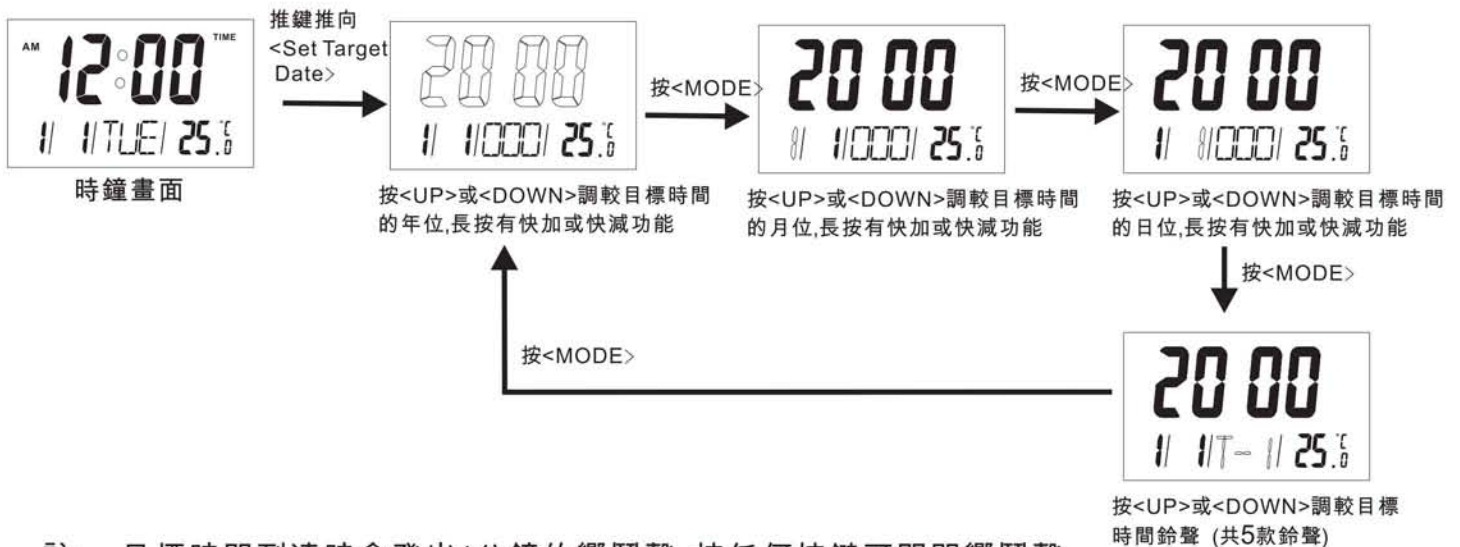
三) 按鍵組合



四) 流程圖



3) 推鍵推向<Set Target Date>位設置目標倒計時間



- 註:
- 目標時間到達時會發出1分鐘的響鬧聲, 按任何按鍵可關閉響鬧聲
 - 目標時間到達時如在設置狀態是不會有響鬧聲
 - 推鍵推向<LOCK>到時鐘時鐘畫面

目標時時間顯示畫面

i) 若現今時間已到達或超過目標時間,倒計畫面將顯示如下:



ii) 若現今時間與目標時間相距大于999日時,目標時間畫面將顯示如下:

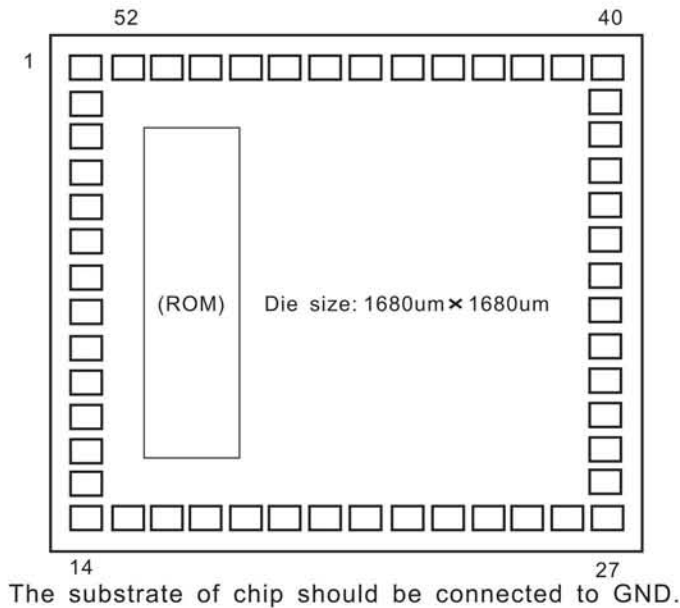


iii) 若現今時間與目標時間相距在999日內會有數字顯示
數字可顯示天數 或 時 或 分 或 秒

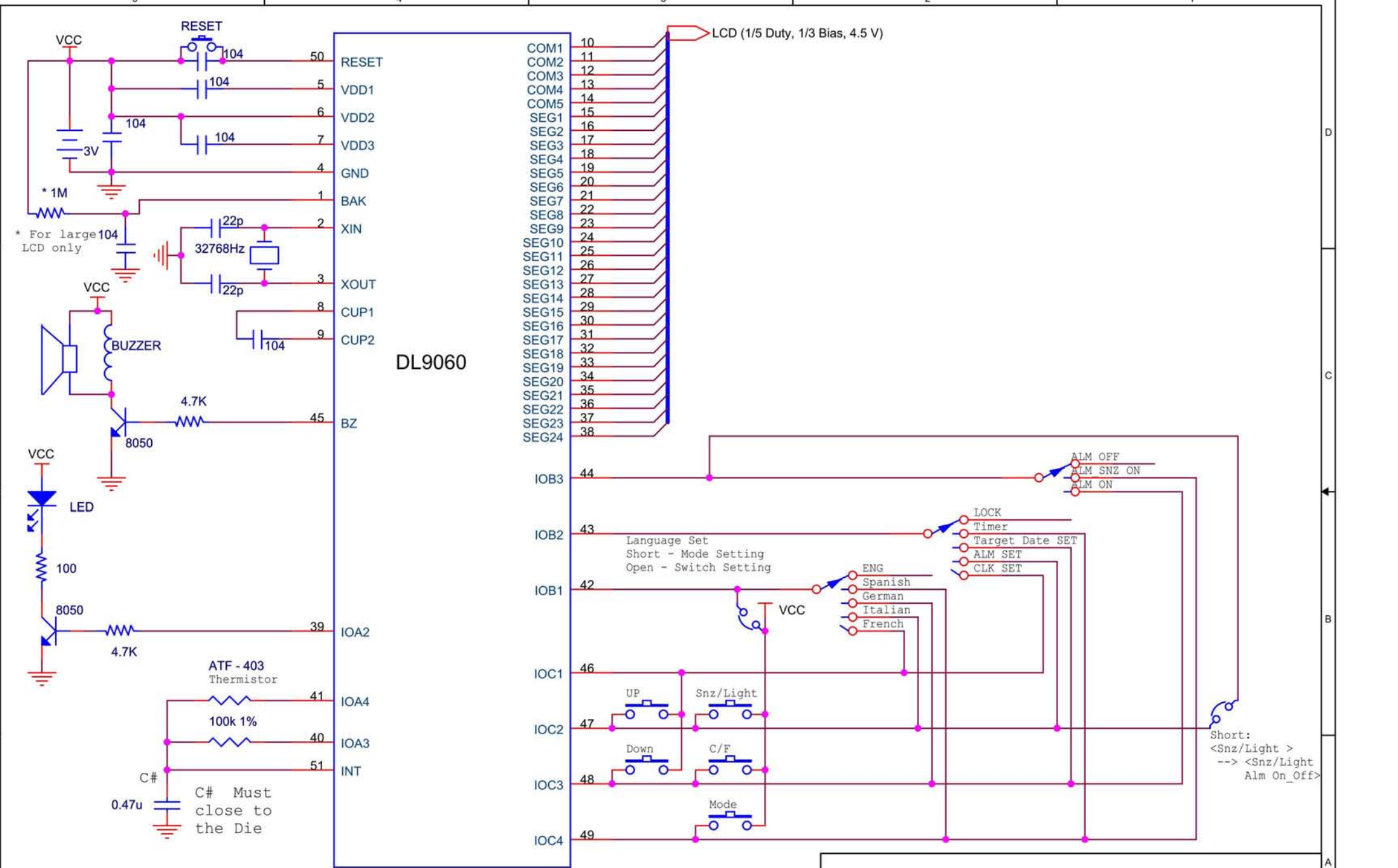


DL9060

多功能溫度時鐘



NO	NAME	X	Y	NO	NAME	X	Y
1	BAK	77.5	1602.5	27	SEG13	1602.5	77.5
2	XIN	77.5	1472.5	28	SEG14	1602.5	207.5
3	XOUT	77.5	1357.5	29	SEG15	1602.5	322.5
4	GND	77.5	1242.5	30	SEG16	1602.5	437.5
5	VDD1	77.5	1127.5	31	SEG17	1602.5	552.5
6	VDD2	77.5	1012.5	32	SEG18	1602.5	667.5
7	VDD3	77.5	897.5	33	SEG19	1602.5	782.5
8	CUP1	77.5	782.5	34	SEG20	1602.5	897.5
9	CUP2	77.5	667.5	35	SEG21	1602.5	1012.5
10	COM1	77.5	552.5	36	SEG22	1602.5	1127.5
11	COM2	77.5	437.5	37	SEG23	1602.5	1242.5
12	COM3	77.5	322.5	38	SEG24	1602.5	1357.5
13	COM4	77.5	207.5	39	IOA2	1602.5	1472.5
14	COM5	77.5	77.5	40	IOA3	1602.5	1602.5
15	SEG1	207.5	77.5	41	IOA4	1472.5	1602.5
16	SEG2	322.5	77.5	42	IOB1	1372.5	1602.5
17	SEG3	437.5	77.5	43	IOB2	1242.5	1602.5
18	SEG4	552.5	77.5	44	IOB3	1127.5	1602.5
19	SEG5	667.5	77.5	45	BZ	1012.5	1602.5
20	SEG6	782.5	77.5	46	IOC1	897.5	1602.5
21	SEG7	897.5	77.5	47	IOC2	782.5	1602.5
22	SEG8	1012.5	77.5	48	IOC3	667.5	1602.5
23	SEG9	1127.5	77.5	49	IOC4	552.5	1602.5
24	SEG10	1242.5	77.5	50	RESET	437.5	1602.5
25	SEG11	1357.5	77.5	51	INT	322.5	1602.5
26	SEG12	1472.5	77.5	52	N. C.	207.5	1602.5



Title		
DL9060		
Size	Document Number	Rev
A	<Doc>	1.21
Date:	Wednesday, April 12, 2006	Sheet 1 of 1

Short:
 <Snz/Light >
 --> <Snz/Light
 Alm On_Off>



1 / 5Duty 1/3Bias Vlcd = 4.5V

