

OSH SEQUENCE 2 LED 闪光灯IC

1 功能及应用特性描述: (FUNCTION & FEATURES)

CMOS工艺,负极驱动, 负极触发, 上电LED不亮, 触发OS, LED闪一段时间停掉, 再触发OS, LED再闪烁; OS为ONE SHOT功能。

DL9038: 抖动顺闪, 32圈, 2.6HZ

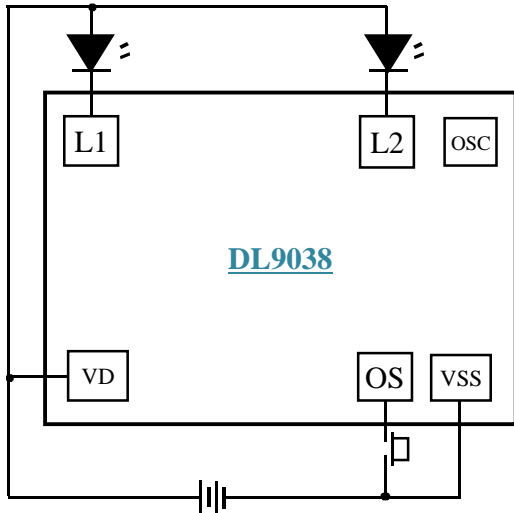
2 应用范围:

玩具、鞋灯、礼品等.

3 电特性: (ELECTRICAL CHARACTERISTICS)

CHACTERISTICS		Symbol	Conditions	Min.	Type	Max.	Unit	
Operating voltage	工作电压	VDD		2.4	3.0	4.8	V	
Standby current	静态电流	IDD				2	uA	
Operating current	工作电流	IOP		0.02	0.1	0.2	mA	
Driving current	推动电流	IOI		10			mA	
TEST	Frequeney	测试频率	Fosc	+/-30%	1250x0.85	1250	1250x1.15	Hz
Operating temperature		工作温度	Temp		0	25	60	°C

4 应用电路:



PAD	NAME	DESCRIPTION
1	L1	LED输出 PIN
2	L2	LED输出 PIN
3	OSC	震荡频率
4	VSS	接电源负极
5	OS	触发按键
6	VDD	接电源正极

注: THE IC SUBSTRATE SHOULD BE CONNECTED TO VDD(IC衬底接正极)