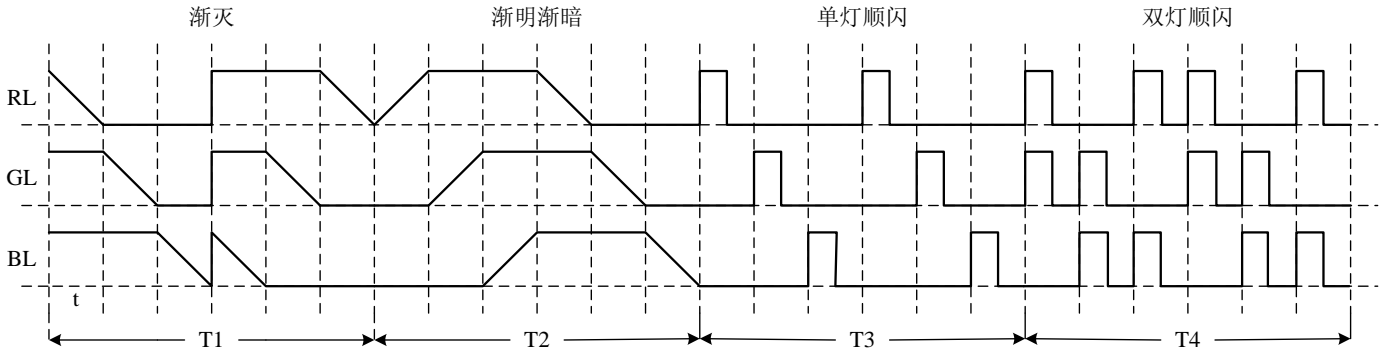


DL9033 三色七彩灯电路

一、功能描述

- 1、产品采用 CMOS 工艺，自身功耗低。工作电压宽，抗干扰能力强。
- 2、闪灯方式：渐灭 2 周期—渐明渐暗 2 周期—单灯顺闪 4 个周期—双灯顺闪 4 个周期。
- 3、OSH+LH 功能，上电不闪，用于手触摸或水触发。

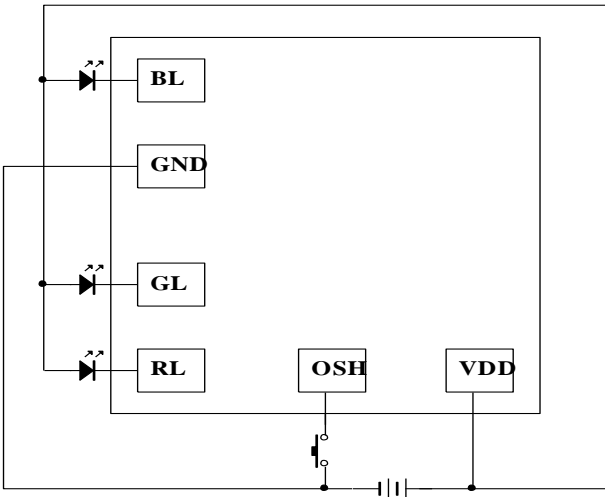
LED 闪动模式：



二、电特性

Characteristics	Sym	Min	Typ	Max	Unit	Remarks
工作电压	Vdd	2.2	4.5	5.0	V	
静态电流	Iop			5	uA	VDD=4.5V, No load
LED 推动电流	Iol	30			mA	Vdd=4.5V, Vload=1.8V
工作温度	Temp	0	25	60	°C	

三、参考电路图（衬底接 VDD）



四、PIN 脚功能描述

脚位	I/O	功能说明
VDD		电源正极
OSH		按键
RL		红灯输出
GL		绿灯输出
GND		电源负极
BL	O	蓝灯输出