



一键多功能闪灯电路

特征:

- CMOS 工艺, 低功耗。
- 内建振荡电阻。
- 有二个同步 LED 输出 PIN。
- 单键控制四个功能。

特性: VDD=3.0V, GND=0V, Ta=25°C)

参数	最小	标准	最大	测试条件
工作电压	2.0V	3.0V	5.0v	
静态电流	--		5uA	
输出电流	25mA	--		Vds=1.2V

引脚功能描述:

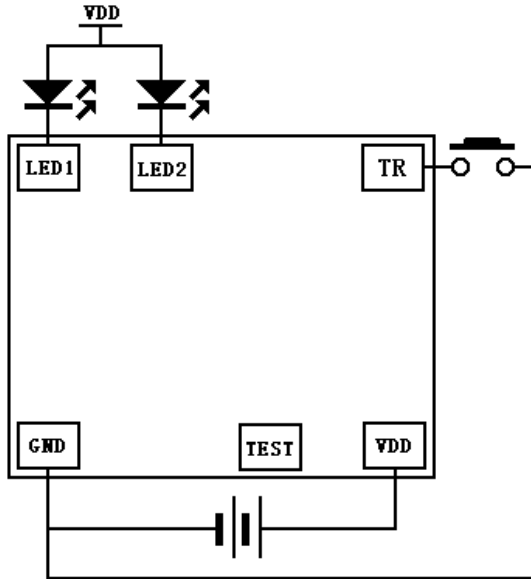
引脚	功能	引脚	功能	引脚	功能
VDD	电源正极	L1-L2	Led 输出	TEST	测试
TR	触发开关	GND	电源负极		

功能说明

LED1 PAD	LED1 PAD 为小驱动输出 PAD, Vcc=3V 时输出标称值为 30mA。推一个 LED 用。
LED2 PAD	LED2 PAD 为大驱动输出 PAD, Vcc=3V 时输出标称值为 60mA。推二个 LED 用。推三个 LED 以上 LED1 和 LED2 同时邦定。
DL9009A	上电不闪, TR 触发一次: 1Hz 二次爆炸闪; TR 触发第二次: 4Hz 快闪; TR 触发第三次: 全亮不闪; TR 触发第四次: 灭。反复循环。
DL9009B	上电不闪, TR 触发一次: 4Hz 快闪; TR 触发第二次: 全亮不闪 (有载波); TR 触发第三次: 灭。反复循环。
DL9009C	上电不闪, TR 触发一次: 6Hz 快闪; TR 触发第二次: 3Hz 慢闪; TR 触发第三次: 全亮不闪; TR 触发第四次: 灭。反复循环。
DL9009D	上电不闪, TR 触发一次: 全亮不闪 (有载波); TR 触发第二次: 4Hz 快闪; TR 触发第三次: 灭。反复循环。
DL9009E	上电不闪; TR 触发一次: 2.2Hz 快闪; TR 触发第二次: 全亮不闪 (无载波); TR 触发第三次: 灭; 反复循环
DL9009F	上电不闪; TR 触发一次: 全亮不闪 (无载波); TR 触发第二次: 2.2Hz 快闪; TR 触发第三次: 灭; 反复循环



应用电路:



底座接电源正