



深圳市晶峰达电子科技有限公司  
东莞市琪芯电子有限公司

电话: 13798528768, 0755-29206918, FAX: 81703081  
邮箱: info@jfd-ic.com, QQ: 402431824 阿里旺旺: szjfdz  
网址: www.jfd-ic.com MSN: aleafuyzf@hotmail.com

**DL8963**

**LED Driver**

**闪光灯芯片**

**ON/OFF 6 LED Driver**

**六闪光灯开关功能芯片**

**FEATURES 功能叙述**

- ON/OFF 功能，通电不工作。
- 按一下 ON/OFF 键开始工作，再按一下 ON/OFF 键停止。
- 占空比 1/6duty。

DL8963-24	闪烁频率 2.4Hz
DL8963-68	闪烁频率 6.8Hz

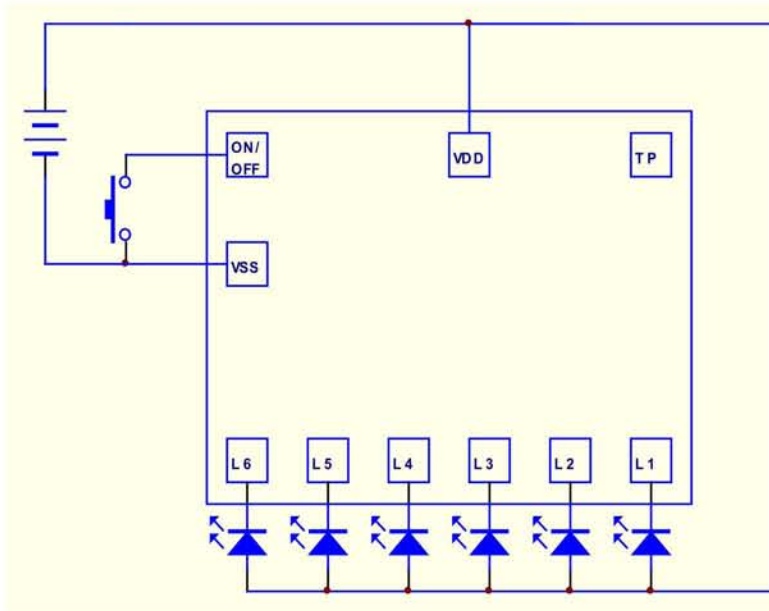
**APPLICATION 产品应用**

用于玩具等。

**ELECTRICAL CHARACTERISTICS 电气规格 (VDD=3V, TA=25°C unless otherwise specified)**

Characteristic	Symbol	Min.	Typ.	Max.	Unit	Remarks
工作电压 Operating Voltage	VDD	2.0	3.0	4.8	V	
工作电流 Operating Current	I <sub>DD</sub>	-	0.1	0.5	mA	No load
静态电流 Stand-by Current	I <sub>STB</sub>	-	-	2.0	μA	
推动电流 Driving Current	I <sub>OL</sub>	-	30	70	mA	@V <sub>DS</sub> =1.0V
工作温度 Operating Temperature	Temp.	0	25	60	°C	

**APPLICATION DIAGRAM 参考电路**



名称	功能
VDD	电源正极
VSS	电源负极
ON/OFF	开关键
L1	LED 输出 1
L2	LED 输出 2
L3	LED 输出 3
L4	LED 输出 4
L5	LED 输出 5
L6	LED 输出 6
TP	测试脚

※ 芯片衬底请接 VDD

The IC substrate should be connected to VDD