

八功能 LED 控制 IC

一、功能描述

- 1、用 CMOS 工艺，低工耗。内建振荡电阻，应用简单方便。
- 2、内有八种闪动模式，上电全灭，每按键（TRIG）一次，L1-L5 闪动模式随着变化一次。
如下：

第一段：L1-L5 1/4 duty 亮度全亮，180HZ

第二段：快速全闪，11.2HZ

第三段：慢速全闪，2.8hz

第四段：顺闪，1.5HZ 1/15DUTY

第五段：逆闪，1.5HZ 1/15DUTY

第六段：快速顺闪，6HZ 1/15DUTY

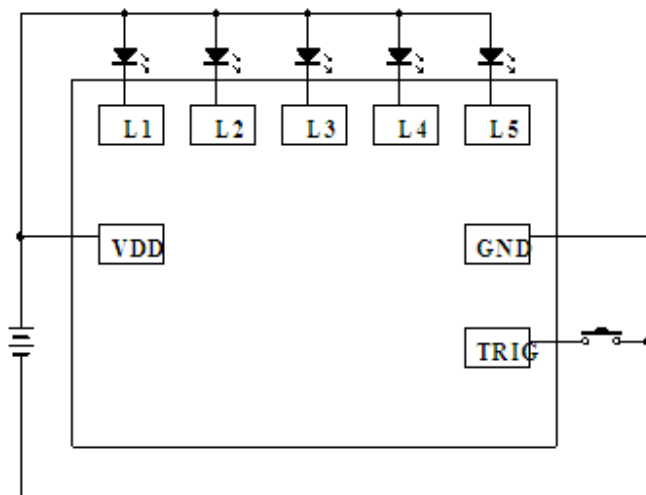
第七段：来回闪，1.5HZ 1/15DUTY 顺闪 + 1.5HZ 1/15DUTY 逆闪。

第八段：全灭

二、电特性

Characteristics	Sym	Min	Typ	Max	Unit	Remarks
工作电压	Vdd	2.5	4.5	6.8	V	
静态电流	IDD			5	uA	No load
动态电流	Iop			100	uA	No load
L1 L2 L5 推动电流	Iol	40			mA	Vdd=4.5V,Vload=1.8V
L3 L4 推动电流	Iol	70			mA	Vdd=4.5V,Vload=1.8V
工作温度	Temp	0	25	60	°C	

三、参考电路图（衬底接 VDD）



四、PIN 脚功能描述

脚位	I/O	功能说明
VDD		电源正极
L1-L5		LED 输出
GND		电源负极
TRIG		按键