



深圳市晶峰达电子科技有限公司

东莞市琪芯电子有限公司

电话:13798528768,0769-85338927, 传真:85338927
邮箱:info@jfd-ic.com, QQ: 402431824
网址:www.jfd-ic.com MSN:aleafuyzf@hotmail.com

DL8936

DL8936 三色灯七彩闪灯 IC

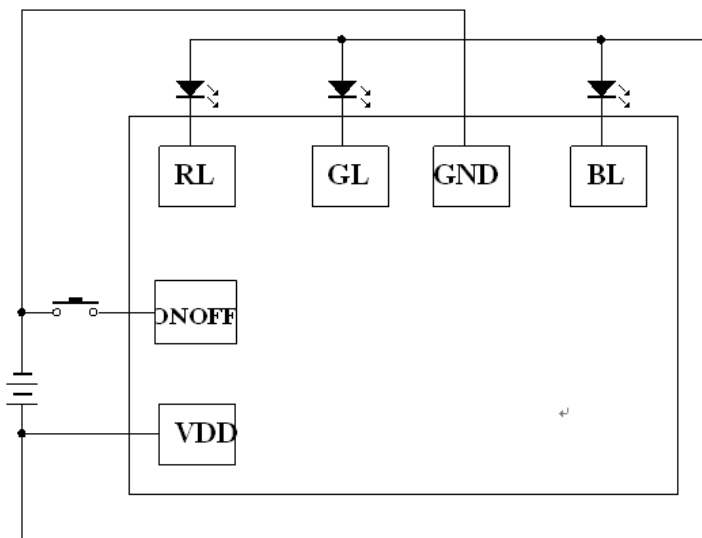
一、功能描述

- 1、产品采用 CMOS 工艺，自身功耗低。工作电压宽，抗干扰能力强。
- 2、ON/OFF 模式有八段。上电初始态 LED 按初使模式闪，按 ONOFF 关。不按键按初始模式闪完后自动停。
 - 1) RL 亮——RL 灭
 - 2) GL 亮——GL 灭
 - 3) BL 亮——BL 灭
 - 4) RL, GL 亮——RL, GL 灭
 - 5) GL, BL 亮——GL, BL 灭
 - 6) BL, RL 亮——BL, RL 灭
 - 7) RL, GL, BL 全亮——RL, GL, BL 全灭
 - 8) 渐明渐暗——灭
 - 9) 重复 1)。

二、电特性

Characteristics	Sym	Min	Typ	Max	Unit	Remarks
工作电压	Vdd	2.2	4.5	5	V	
工作电流	Iop			0.5	mA	VDD=4.5V, No load
静态电流	Idd			5	uA	VDD=4.5V, No load
LED 推动电流	Iol	30			mA	Vdd=4.5V, Vload=1.8V
工作温度	Temp	0	25	75	°C	

三、参考电路图（衬底接 VDD）





深圳市晶峰达电子科技有限公司

东莞市琪芯电子有限公司

电话:13798528768, 0769-85338927, 传真:85338927
邮箱:info@jfd-ic.com, QQ: 402431824
网址:www.jfd-ic.com MSN:aleafuyzf@hotmail.com

DL8936

上电初使模式: T1 二周期, T2 二周期, T3 二周期, T4 二周期

