



深圳市晶峰达电子科技有限公司

东莞市琪芯电子有限公司

电话: 13798528768, 0769-81555915 传真: 85338927
 邮箱: info@jfd-ic.com, QQ: 1873357672
 网址: www.jfd-ic.com 微信: dgqxdz
 Skype: jumfuyu 阿里旺旺: 晶峰达电子科技

DL8919 单灯恒亮计时输出控制 IC

一、功能及应用特性描述:

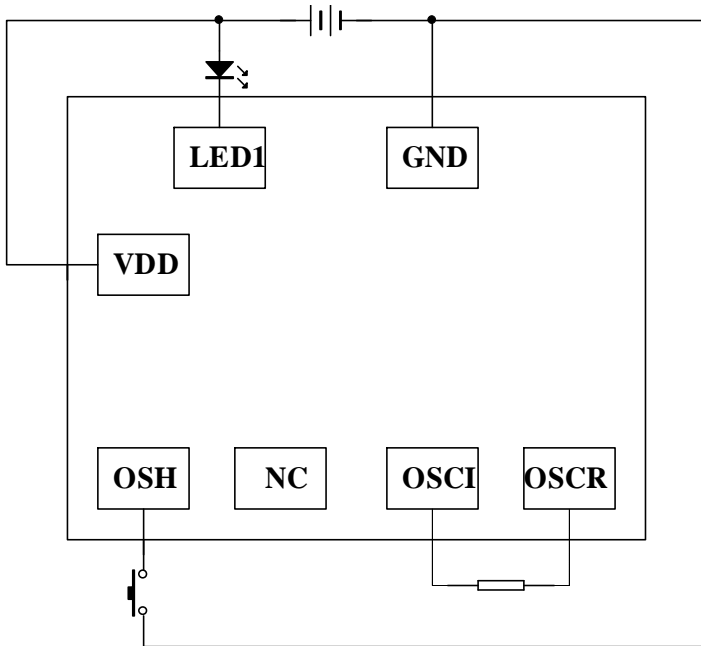
DL8919 系列应用于单灯恒亮输出计时控制 IC, 可外加 PNP 型三极管放大推动多个 LED 同时计时或接马达控制定时工作。通过外加电阻的阻值来选择不同的定时时间长短(外接电阻定时可达 5 秒-20 分)。
 注: 计时时间准确性与电阻误差和供电电压有直接影响。

上电不亮, 频率容许误差: 20%

二、电气规格: (VDD=3.6V, GND=0V, Ta=25°C)

Characteristic	Sym	Min	Typ	Max	Unit	REMARKS
工作电压	Vdd	3.0	4.5	6.8	V	—
工作电流	Iop	--	--	0.5	mA	VDD=4.5V, No load
静态电流	Idd	--	--	5	μ A	VDD=4.5V, No load
输出电流	Io1	40	--	--	mA	Vdd=4.5V, Vload=3V
工作温度	Top	0-	25	60	°C	—
储存温度	Tstg	-40	25	125	°C	—

三、IC 打线脚及典型应用线路图:



四、IC 打线脚座功能说明:

序号	名称	功能描述
1	OSH	触发按键输入
2	NC	空脚
3	OSCI	振荡电阻输入
4	OSCO	振荡电阻输出
5	GND	电源负极
6	LED1	LED 输出端
7	VDD	电源正极

衬底接VDD

脚位	I/O	功能说明	坐标 (X / Y)
VDD		电源正极	67 / 376.25
LED1		LED 输出	119.1 / 544.5
GND		电源负极	392.6 / 539.85
OSCI		外接电阻	357 / 65.5
OSCR		外接电阻	502 / 65.5
NC			
OSH		按键	67 / 65.5



深圳市晶峰达电子科技有限公司

东莞市琪芯电子有限公司

电话: 13798528768, 0769-81555915 传真: 85338927

邮箱: info@jfd-ic.com, QQ: 1873357672

网址: www.jfd-ic.com 微信: dgqxdz

Skype: junfuyu 阿里旺旺: 晶峰达电子科技

DL8919 单灯恒亮计时输出控制 IC

五、DL8919 计时对应阻值: (仅供参考, 可根据实际情况调整)

电阻(欧姆)	频率			
	3V	定时时间	4.5V	定时时间
20K	1.25MHZ	6.7 秒	1.56MHZ	5.6 秒
30K	1.05MHZ	7.9 秒	1.25MHZ	6.7 秒
39K	890KHZ	9.4 秒	1.06MHZ	7.9 秒
51K	745KHZ	11.25 秒	855KHZ	9.8 秒
75K	586KHZ	14.3 秒	656KHZ	12.7 秒
100K	476KHZ	17.6 秒	530KHZ	15.8 秒
150K	352KHZ	23.8 秒	384KHZ	21.8 秒
200K	268KHZ	31 秒	289KHZ	29 秒
240K	236KHZ	35.5 秒	253KHZ	33 秒
300K	180KHZ	46 秒	189KHZ	44 秒
390K	153KHZ	54.8 秒	160KHZ	52 秒
510K	118KHZ	71 秒	123KHZ	68 秒
750K	81KHZ	103 秒	83KHZ	101 秒
1M	63KHZ	133 秒	65KHZ	129 秒
1.2M	50KHZ	167 秒	51KHZ	164 秒
1.5M	42KHZ	199.7 秒	43KHZ	195 秒
2M	32KHZ	262 秒	32.8KHZ	255.7 秒
3M	21.7KHZ	386 秒	22KHZ	381 秒
4.7M	14KHZ	599 秒	14.2KHZ	590 秒
10M	6.18KHZ	1357 秒	6.2KHZ	1353 秒
15M	4.6KHZ	1823 秒	4.62KHZ	1815 秒
20M	3.4.KHZ	2445 秒	3.47KHZ	2411 秒
22M	3.0KHZ	2796 秒	3.0KHZ	2796 秒