



## 6灯 3段功能 闪光灯IC

### 1 功能及应用特性描述: (FUNCTION & FEATURES)

- 1> 负输出。
- 2> 内建振荡电阻
- 3> 四功能6LED驱动, 上电三功能循环轮闪; 其三功能闪法如: <1>顺闪; <2>同时闪; <3>来回闪。
- 4> 高电压, 大推力, 适用于各种LED.  
连续输出时: 顺闪8圈--同闪8次--来回闪4次。  
闪烁频率 (VDD=3.0V): 顺闪--3.9Hz; 同闪--3.8Hz; 来回闪--1.9Hz。

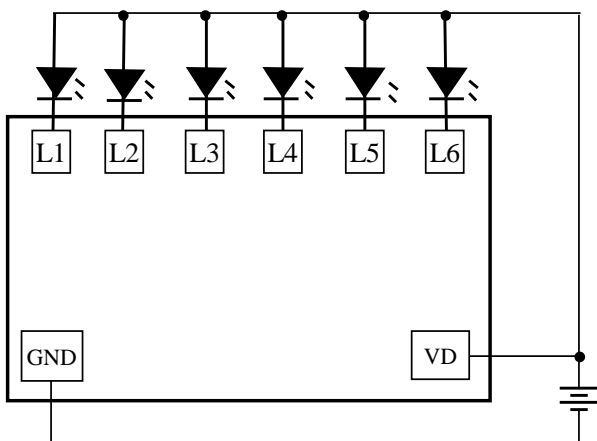
### 2 应用范围:

装饰、礼品、玩具等

### 3 电特性: (ELECTRICAL CHARACTERISTICS)

PARAMETER	Symbol	Conditions	Min.	Type	Max.	Unit
Operating voltage 工作电压	VDD		2.4	3.6	4.5	V
Input/output voltage 输入/输出电压	VI,VO		VSS-0.3	—	VDD+0.3	V
Standby current 静态电流	IDD	No load			2	uA
Operating current 工作电流	IOP			0.01	0.1	mA
Driving current 推动电流	IOI	@Vds=1.2v	20			mA
Oscillator Frequency 振荡频率	Fosc	+/-30%				KHz
Operating temperature 工作温度	Temp		0	25	60	°C

### 4 应用电路:



PAD	NAME	DESCRIPTION
1	L1	LED输出 PIN
2	L2	LED输出 PIN
3	L3	LED输出 PIN
4	L4	LED输出 PIN
5	L5	LED输出 PIN
6	L6	LED输出 PIN
7	VDD	电源正极
8	GND	电源负极

顺闪时的方向: 顺时针方向。

占空比: 1/12。

注: THE IC SUBSTRATE SHOULD BE CONNECTED TO VDD