

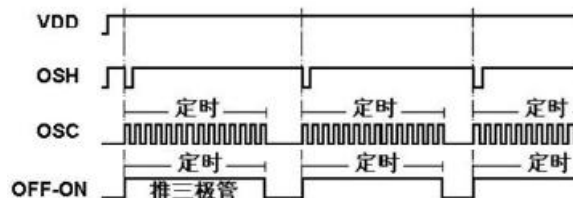


定时闪光灯 IC

DL8877

一、功能叙述

1. 采用 CMOS工艺, 低功耗
2. 低电平可直推LED, 高电平可推三极管。
DL8877A: 推LED定时开, 推三极管定时关
3. 可用电阻调定时时间, 有8*N倍定时选择。
4. 可选择按键触发定时和按键绑定上电定时。按键绑定定时, 到时IC继续振荡没有静态。
5. 采用 CMOS工艺, 低功耗, 负极驱动, 负极触发。



二、适用范围

玩具、礼品等

三、电气特性

参数	符号	MIN	TYP	MAX	Remarks
工作电压	VDD	2.0 V	3.0 V	4.8 V	
静态电流	IDD			2 uA	No load
工作电流	IOP		0.1 mA	0.2 mA	
推动电流	IOL		30 mA		@V _{DS} =1.0V
推动电流	IOH		10 mA		@V _{DS} =2.0V
工作温度	TOPR	0°C	25°C	60°C	

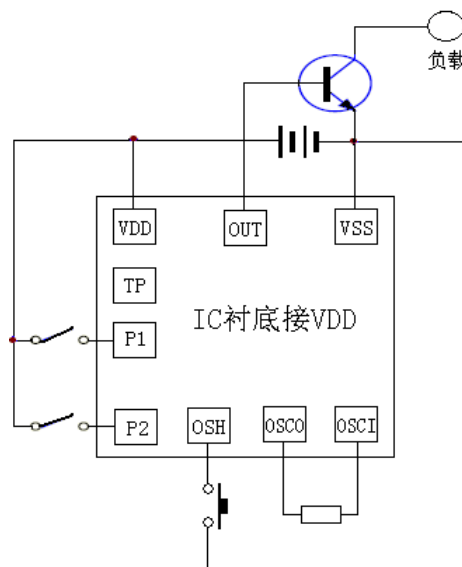
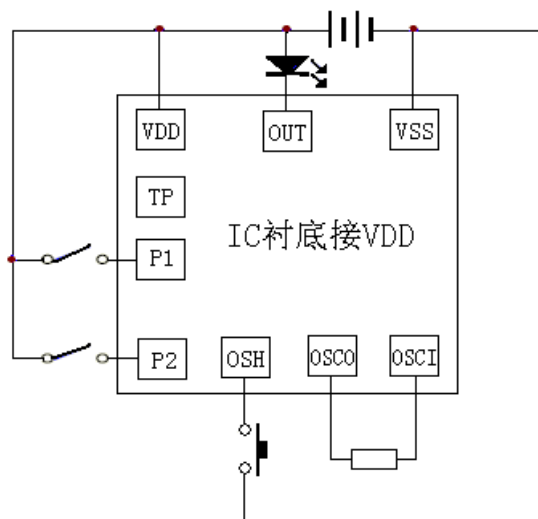
四、脚位功能说明

脚位	功能	脚位	功能	脚位	功能
OSCO	震荡输出	OUT	LED 输出 PIN	P1	功能选择键
OSCI	震荡输入	VDD	电源正极	P2	功能选择键
VSS	电源负极	TP	内部测试	OSH	触发键

五、IC 排位及接线图

接 LED 应用图:

接负载应用图:





深圳市晶峰达电子科技有限公司
东莞市琪芯电子有限公司

电话: 13798528768, 0755-29206918, FAX: 81703081
邮箱: info@jfd-ic.com, QQ: 402431824 阿里旺旺: szjfdz
网址: www.jfd-ic.com MSN: aleafuyzf@hotmail.com

定时闪光灯 IC

DL8877

- 外接电阻频率测试结果供参考

用户应用时因生产批不同、VDD电压不一致、振荡电阻差异、负载等的因素，定时时间会有

变化。我们不推荐振荡频率超出6KHz-600KHz，超出范围会使IC振荡不稳定。
电阻为0Ω时定时时间为3.2 sec。

P1、P2不接				
电阻	3V	定时时间	4.5V	定时时间
10K	1.35MHz	5.8 sec	1.6MHz	4.8 sec
20K	930KHz	8.9 sec	1.05M	8.0 sec
30K	723K	12.1 sec	800K	11.4 sec
51K	480K	19.2 sec	517K	18 sec
75K	370K	26.5 sec	350K	25 sec
100K	276K	34 sec	289K	32 sec
150K	191K	49 sec	197K	46 sec
200K	149K	65 sec	153K	60 sec
240K	126K	78 sec	129K	74 sec
300K	95K	96 sec	97K	92 sec
390K	79K	123 sec	81K	119 sec
510K	61K	155 sec	62K	150 sec
560K	54K	175 sec	54K	168 sec
620K	51.1K	199 sec	51K	187 sec
750K	39.7K	230 sec	39.9K	222 sec
820K	37K	255 sec	37K	246 sec
1M	32K	330 sec	32K	291 sec
1.5M	21.9K	383 sec	21.9K	432 sec
2M	16K	598 sec	16K	568 sec
3M	11K	762 sec	11K	762 sec
4.7M	7.2K	1425 sec	7.2K	1165 sec
5.1M	6.3K	1631 sec	6.3K	1331 sec
10M	3.2K	2921 sec	3.2K	2621 sec
15M	2.1K	4394 sec	2.2K	3813 sec
20M	1.8K	5160 sec	1.9K	4660 sec
22M	1.3K	7052 sec	1.3K	6452 sec

- N倍定时选择

P2	P1	定时时间
0	0	标准定时参考上表
0	1	8倍标准定时
1	0	64倍标准定时
1	1	512倍标准定时