



## 一、概述

DL8870 是我公司针对手电筒照明研发的驱动 IC，主要用于两节电池 2.4V~3.0V 充电电池或碱性电池。高效率低功耗，外围简单。

## 二、特点

- 低启动电压 1.8V~3.0V;
- 高效率 80% 以上。

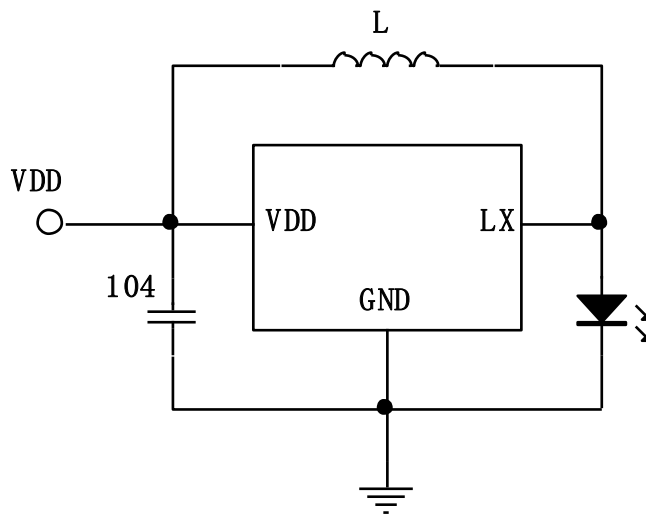
## 三、应用范围

- LED 手电筒，LED 头灯，LED 装饰灯等等。

## 四、封装图

SOT-23	Pin 脚号	功能
	1	LX
	2	GND
	3	VDD

## 五、电路图



## 参数要求 (VDD=3.0V)

电 感	10uH	22uH	33uH	47uH
输出电流	540mA	320mA	300mA	250mA

注：电感量离散差异，输出功率略有差异。