



深圳市晶峰达电子科技有限公司

东莞市琪芯电子有限公司

电话:13798528768, 0755-29206918, FAX:81703081
 邮箱:info@jfd-ic.com, QQ:402431824 阿里旺旺:szjfdz
 网址:www.jfd-ic.com MSN:aleafuyzf@hotmail.com

DL8860

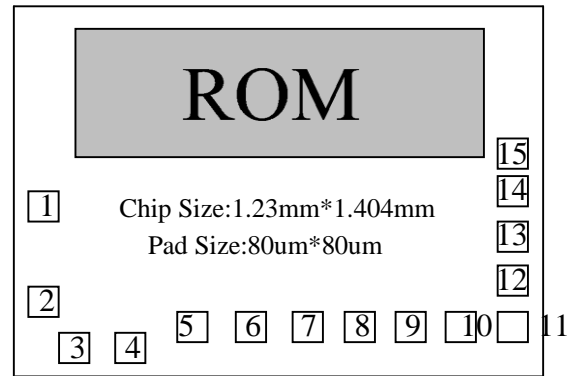
一.IC语音叙述

- a.语音内容:中英文童車
- c.工作电压:DC2.4V~5.1V

- b.静态电流: $\leq 5\mu A$
- d.工作电流150mA左右 (I_{SPK})

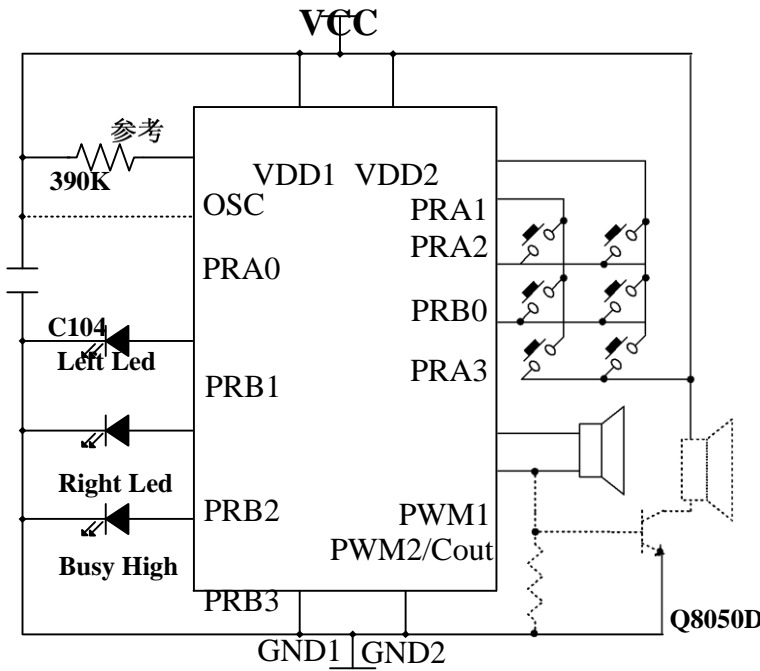
二.IC脚位描述

脚位	名称	脚位	名称
1	PWM2/Cout	9	PRB0
2	VDD1	10	PRB1
3	PWM1	11	VDD2
4	GND1	12	GND2
5	PRA0	13	OSC
6	PRA1	14	PRB2
7	PRA2	15	PRB3
8	PRA3		



三.原理图&功能叙述

The IC substate must be connected to GND



INPUT:

PRA0 : PWM+COUNT

Key 1: ChMidi

Key 2: EnMidi

Key 3: Left

Key 4: Right

Key 5: Bugle

Key 6: Police

OUTPUT:

PRB1 :Left Led (Hi)

PRB2 :Right Led

(Hi) PRB3 :Busy High

(Hi)

— VSS

****此线路只供参考****