

# DL8816 OS 控制六燈順閃 IC

## 一、功能及應用特性描述：

DL8816 系列為 6 燈順閃 One Shot 控制 IC。One Shot 模式：按一下(或按下)OS 鍵, L1~L6 順序閃, 閃完設定的迴圈次數即止, LED 閃爍期間按 OS 無效 (不可重觸發)。上電不工作。

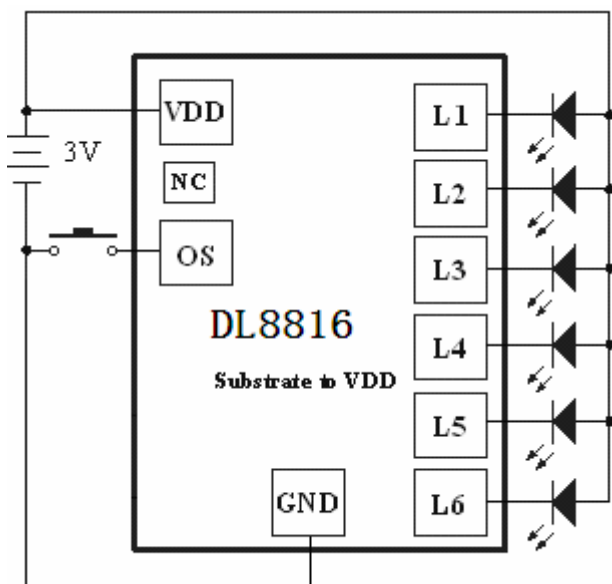
## 二、產品分類：

型號	DL8816-C4	DL8816-C8	DL8816-C16	DL8816-C24	DL8816-C32
頻率(Hz)	2.6 / 1.5	2.6 / 1.5	2.6 / 1.5	2.6	2.6 / 1.5
圈數	4	8	16	24	32

## 三、電氣規格：(VDD=3.0V,GND=0V,Ta=25°C)

Characteristic	Sym	Min	Typ	Max	Unit	REMARKS
工作電壓	Vdd	2.4	3.0	5.0	V	---
工作電流	Iop	--	0.1	0.5	mA	Vdd=3.0V, I/O OPEN
靜態電流	Istb	--	1	2	uA	---
輸出電流	Io1	--	13	--	mA	Vds=0.8V,Vdd=3.0V
閃爍頻率	Fled	115	130	145	Hz	±30%
工作溫度	Top	0	25	60	°C	---
儲存溫度	Tstg	-40	25	125	°C	---

## 四、IC 打線腳及典型應用線路圖：



## 五、IC 打線腳座功能說明：

序號	名稱	功能描述
1	VDD	電源正極
2	NC	空腳
3	OS	觸發按鍵輸入
4	GND	電源負極
5	L6	LED 輸出端
6	L5	LED 輸出端
7	L4	LED 輸出端
8	L3	LED 輸出端
9	L2	LED 輸出端
10	L1	LED 輸出端