

2 键时间多功能计步器

总体功能说明

-5 位数 LCD 显示

- (1) 计步 / 计数显示功能. (计步范围 Min 0~Max 99999)
- (2) 距离计量功能. 英里 & 公里 (miles & Km)
- (3) 卡路里功能.
- (4) 时间显示功能
- (5) 步距与体重设置
- (6) 单位选择: 公/英 制单位打线选项
- (7) 按键单位选择: 任一模式, 按住【MODE】键6秒, 全屏显示1秒, 公/英制单位自动切换。
- (8) 有背光灯和无背光灯邦选。若有背光灯, 按键背光亮4秒。背光灭时, 按键只打开背光, 背光亮时, 按键才会响应按键功能。

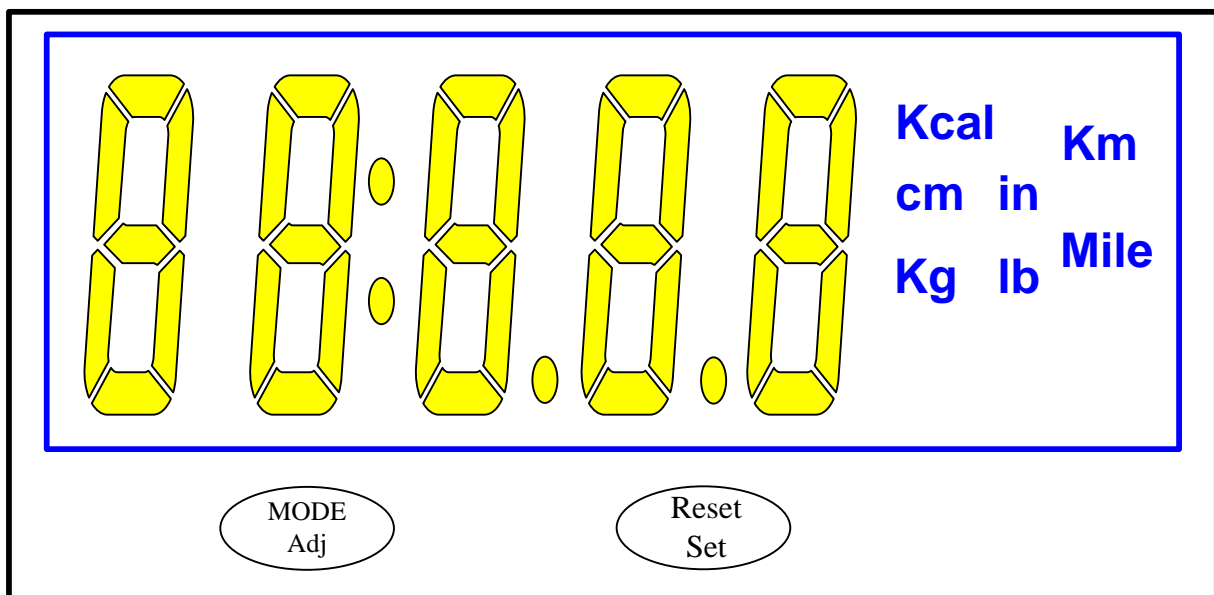
-工作电压: 1.5V

按键功能说明

-全部共 2 键, **Mode/Adj**, **Set / Reset**.

Mode/Adj: 时钟及计步器功能选择和调节键.

Set / Reset: 时钟及计步器功能设置键和计步器清 0.

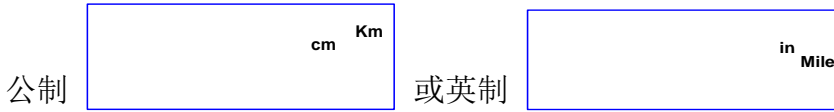


2 键时间多功能计步器

操作功能说明:

1. 公英制切换:

当计步器重新上电后, LCD 会闪烁显示



按 **MODE** 键进行公英制切换选择, 按 **SET** 键确认选择.

注意, 如要重新选择公英制需卸下电池再重新上电才可以选

2. 时间设定:

时间模式下, 按住SET键2秒, 进入时间设置, 【12/24小时制】闪动, 按【MODE】键选择, 按【SET】键确认, 然后【时】闪动, 按【MODE】键选择, 按【SET】键确认, 接下来【分】闪动, 按【MODE】键选择, 按【SET】键确认并退出设置状态。12小时制时, A表示上午, P表示下午。在设置状态下, 不按【SET】键确认的话, 1分钟后自动退出设置状态, 且受理更改后的数据。

3. 计步归零:

在时间显示状态下, 按一次 **MODE** 键显示 0 表示计步数为零, 若显示不为零, 按 **SET** 键计步归零.

4. 步距设定:

在时间显示状态下(以英制为例), 按二次 **MODE** 键显示 0.00 Mile 按住 **SET** 键 2 秒钟, 显示 24 in, 按 **MODE** 键调节步距, 设定范围在(10~80 in)每按 **MODE** 键一次步距相应加 2 in. 内定值 24 in (如选择公制, 步距范围在 30~200CM, 内定值 60CM, 每按 **MODE** 键一次步距相应加 5CM), 最后按 **SET** 键确认所设定步距.

5. 体重设定:

在时间显示状态下(以英制为例), 按三次 **MODE** 键显示 0.0 Kcal, 按住 **SET** 键 2 秒钟, 显示 130 lb, 按 **MODE** 键设定体重, 设定范围在 (70~250 lb), 每按 **MODE** 键一次体重相应加 5 lb. 内定值 130 lb (如选择公制, 体重范围在 30~120KG, 内定值 60KG, 每按 **MODE** 键一次体重相应加 2KG), 最后按 **SET** 键确认所设定体重.

6. 功能查询:

查询步数, 步行距离, 消耗的卡路里(Kcal), 在时间显示状态下, 连续按 **MODE** 键依次显示为步数, 步行距离以及卡路里消耗值.

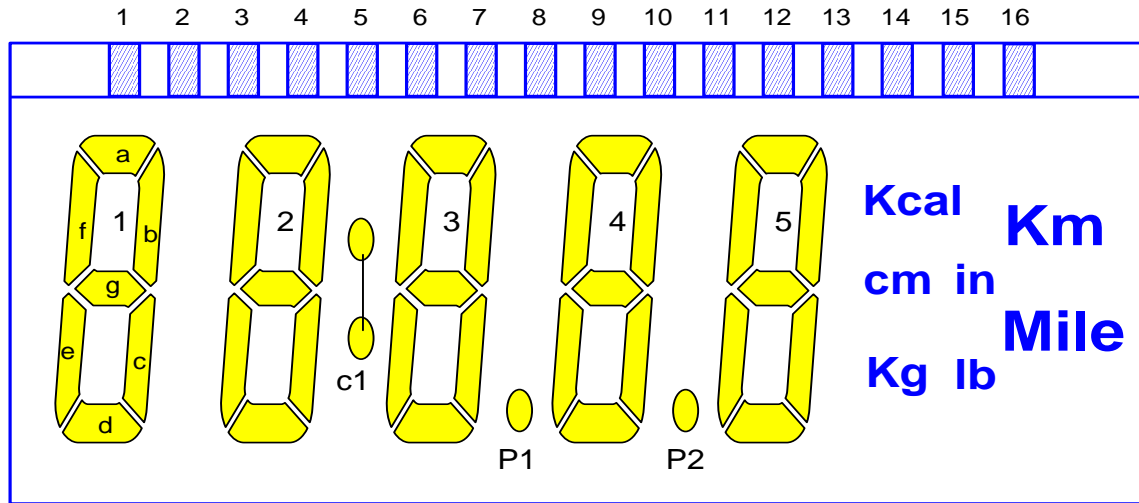
7. 公/英 制单位切换功能:

A. 打线选择公英制单位: 可以使用打线选择方式, 选择上电为公制或英制显示单位.

B. 按键选择公英制单位: 可以在 IC 正常操作下, 按住 Mode 键 6 秒, 做公/英制单位切换.

2 键时间多功能计步器

L.C.D. 外观与对照表

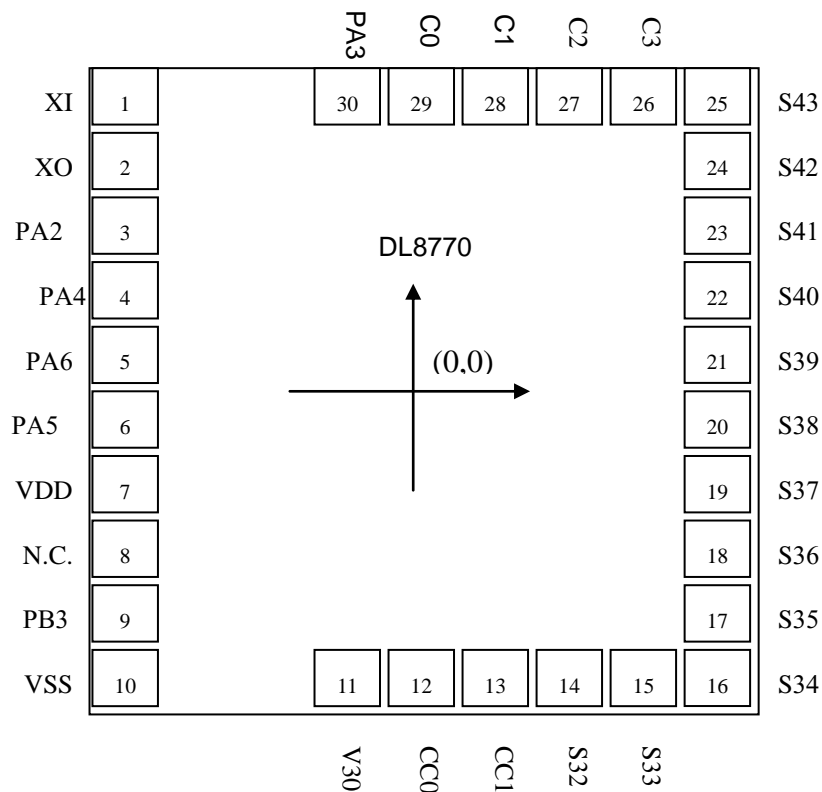


LCD Driver : 1 / 4 Duty, 1 / 2 Bias, 3V

LCD	1	2	3	4	5	6	7	8	9	10	11	12	13	14	15	16
IC	S32	S33	S34	S35	S36	S37	S38	S39	S40	S41	S42	S43	C3	C2	C1	C0
C3	1A	1B	2A	2B	3A	3B	4A	4B	5A	5B	cm	kcal	C3			
C2	1F	1G	2F	2G	3F	3G	4F	4G	5F	5G	in	km		C2		
C1	1E	1C	2E	2C	3E	3C	4E	4C	5E	5C	kg	mile			C1	
C0	1D		2D	c1	3D	p1	4D	p2	5D		lb					C0

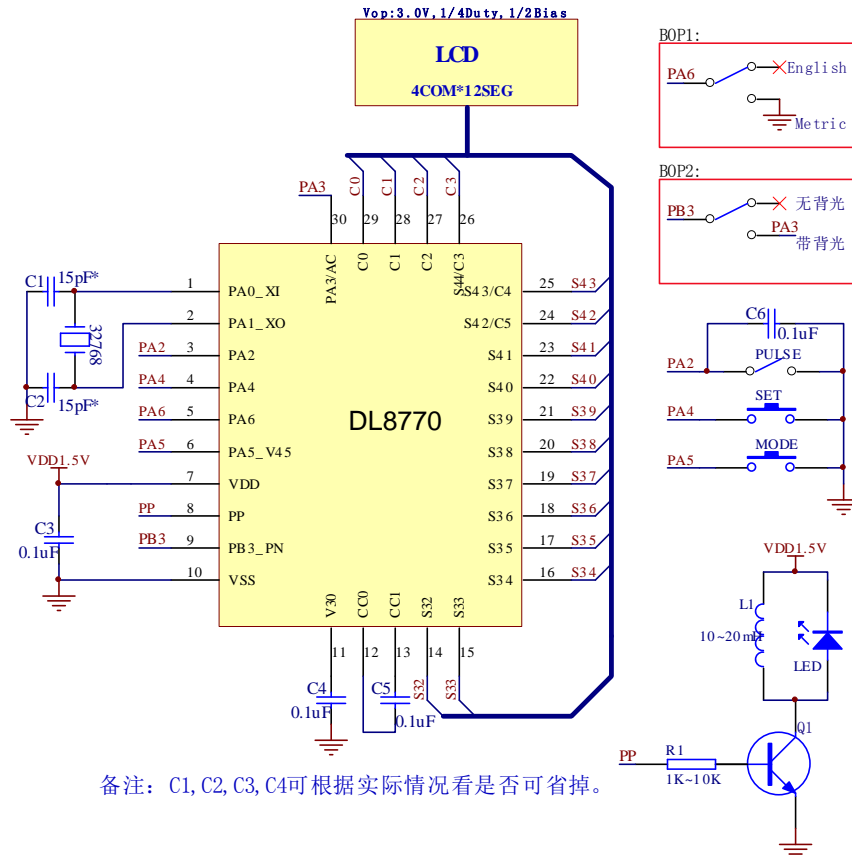
Size 1050um X 1200um

*The IC substrate should be connected to VSS in the PCB layout artwork.



2 键时间多功能计步器

应用线路图:



新产品注意事项

- 一、新开发产品，因为每款模具结构的不同，我们因为不能在客户工厂一线实际了解，务必请帮忙在 IC 正式投产前布好 PCB 或实际考虑过 PCB 走线的合理性，或和我司工程人员充分探讨，以免正式投 IC 后不好布板或玻璃不好走线影响生产及增强材料成本。
- 二、请务必照我司所出电路图上的原件参数生产，如果想节省元件或改变电路请务必征的我司书面正式同意。
- 三、所有 IC 的软件和硬体不可能是完美的，可以随意任用，我司已尽最大努力去完善我们的产品，但还是需要客户在实际生产前试产一个小批量，以便尽早发现不合要求的地方，我司工程会全力配合客户改进并配合工厂顺利生产。
- 四、即使已大量使用的 IC，生产中如有材料及模具、电池等等的改变时请尽量先做个小批量试产，有需要我司技术配合的我们会全力配合。