



深圳市晶峰达电子科技有限公司

东莞市琪芯电子有限公司

电话:13798528768, 0769-81555915 传真:85338927

邮箱:info@jfd-ic.com, QQ:1873357672

网址:www.jfd-ic.com 微信:dqxdz

Skype:junfuyu 阿里旺旺:晶峰达电子科技

DL8757

計步器+時鐘

一) 功能特性

- 1) 工作電壓1.5V, 超低電源功耗
- 2) 五位數字顯示圖案
- 3) 時鐘功能, 有12/24小時制轉換模式
- 4) 步數範圍: 0~99999
- 5) 可計算總步行距離
- 6) 可計算總消耗的卡路里數值
- 5) 邦定自動選定單位
公制: 步距(厘米)和體重(公斤) 或
英制: 步距(英寸)和體重(磅)
- 6) 邦定選定流程
i)時鐘、步數、步距(里)、步距(公里)、卡路里 或
ii)時鐘、步數、步距(里)、卡路里 或
iii)時鐘、步數、步距(公里)、卡路里

二) 液晶顯示圖案



Kcal
cm(in)
Km
kg(lb)
Mile

Adj/ 12/24/
Reset

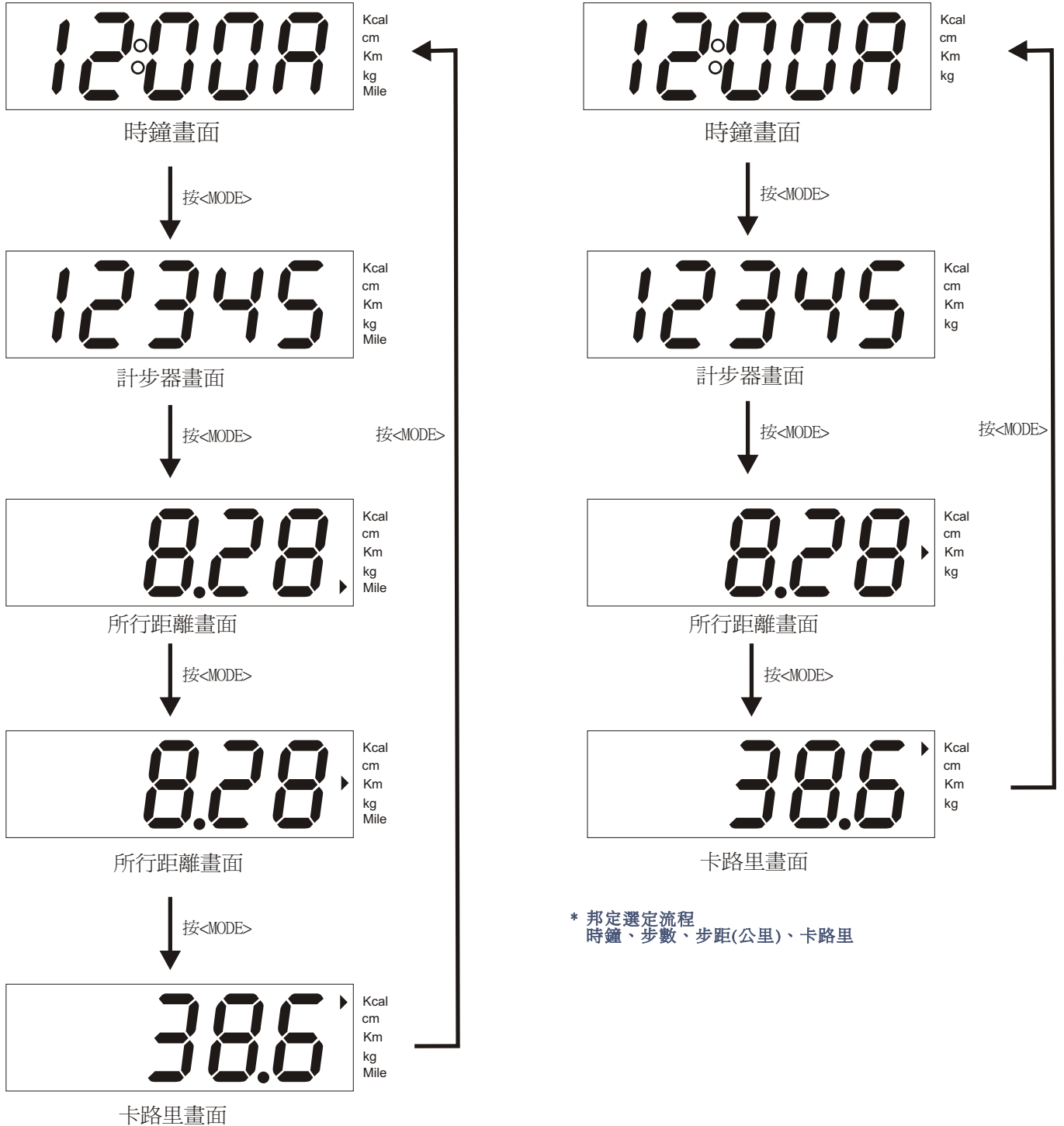
SET

MODE



計步器+時鐘

三) 流程圖



* 邦定選定流程
時鐘、步數、步距(公里)、卡路里

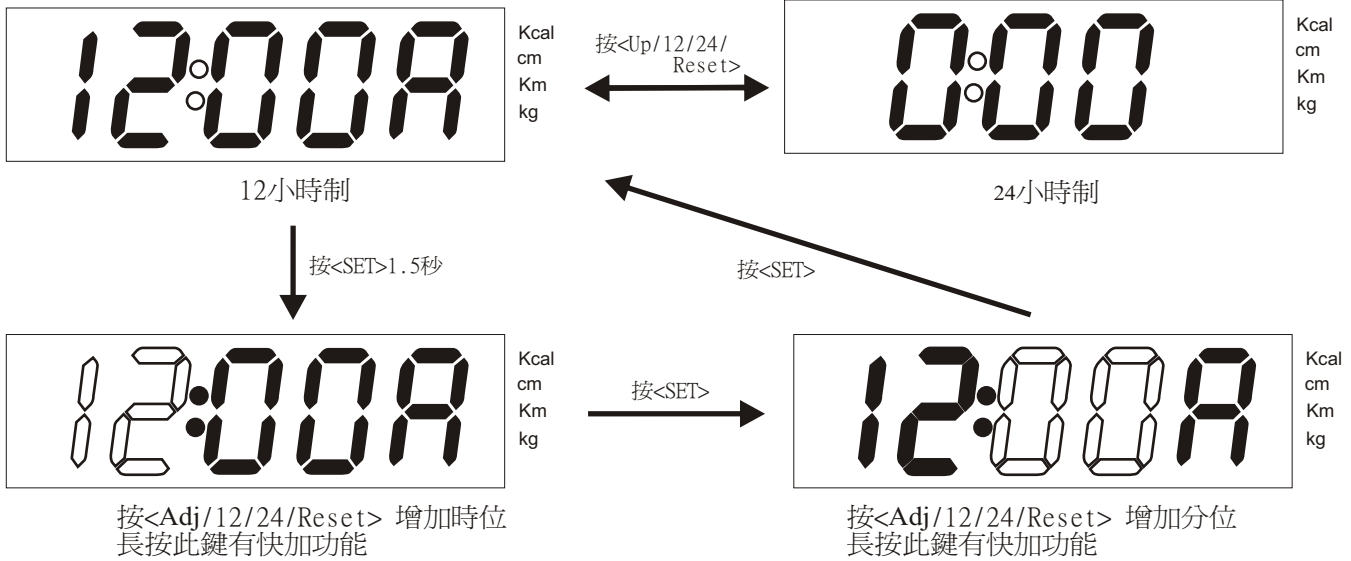
* 邦定選定流程
時鐘、步數、步距(里)、步距(公里)、卡路里

註: 1) 若使用者沒有動作或按鍵, 2分鐘後將返回時鐘畫面
2) 流程圖假設選用公制, 若選用英制時, LCD外邊的文字要相應更改 由cm-->in, kg-->lb



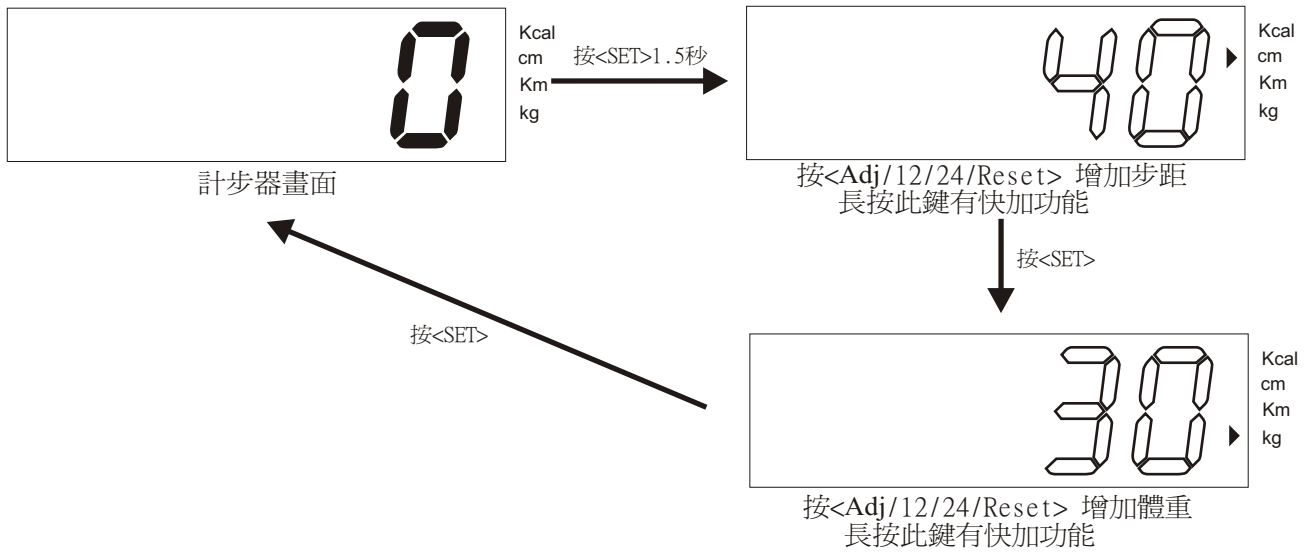
計步器+時鐘

四) 設置時間



註：若使用者在設置時間時沒有動作，1分鐘後將返回時鐘畫面

五) 設置步距和體重



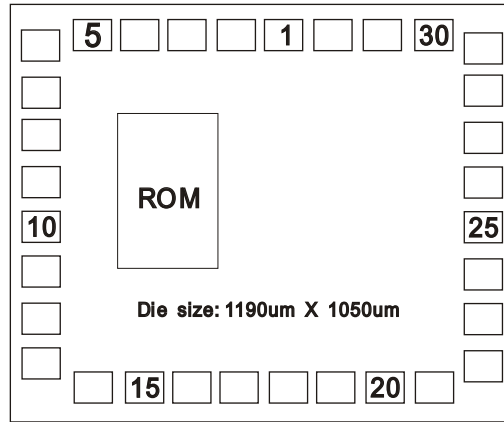
- 註：1. 若使用者在設置體重或步距時沒有動作，2分鐘後將返計步器畫面
2. 公制：體重範圍 30~120kg，開機數值 60kg，每按<up>增加 1kg
步距範圍 30~180cm，開機數值 60cm，每按<up>增加 1cm
3. 英制：體重範圍 70~250LB，開機數值 130LB，每按<up>增加 2LB
步距範圍 12~70in，開機數值 24in，每按<up>增加 1in

六) 清除步數





計步器+時鐘



The substrate of chip should be connected to GND.

NO	NAME	X	Y	NO	NAME	X	Y
1	VBAT	652.51	973.65	17	SEG4	537.49	76.35
2	XIN	537.49	973.65	18	SEG5	652.51	76.35
3	XOUT	422.47	973.65	19	SEG6	767.53	76.35
4	GND	307.45	973.65	20	SEG7	882.55	76.35
5	RESET	192.43	973.65	21	SEG8	997.57	76.35
6	N.C.	77.05	928.20	22	SEG9	1112.95	121.80
7	IOA1	77.05	813.00	23	SEG10	1112.95	237.00
8	IOA2	77.05	697.80	24	SEG11	1112.95	352.20
9	IOA3	77.05	582.60	25	SEG12	1112.95	467.40
10	IOA4	77.05	467.40	26	COM1	1112.95	582.60
11	IOB2	77.05	352.20	27	COM2	1112.95	697.80
12	IOB3	77.05	237.00	28	COM3	1112.95	813.00
13	IOB4	77.05	121.80	29	COM4	1112.95	928.20
14	SEG1	192.43	76.35	30	CUP1	997.57	973.65
15	SEG2	307.45	76.35	31	CUP2	882.55	973.65
16	SEG3	422.47	76.35	32	VL2	767.53	973.65



深圳市晶峰达电子科技有限公司

东莞市琪芯电子有限公司

电话: 13798528768, 0769-81555915 传真: 85338927

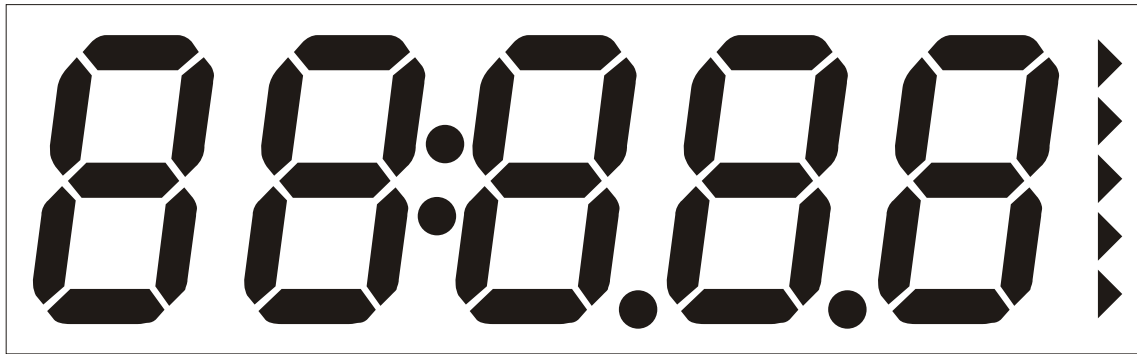
邮箱: info@jfd-ic.com, QQ: 1873357672

网址: www.jfd-ic.com 微信: dgqxdz

Skype: jumfuyu 阿里旺旺: 晶峰达电子科技

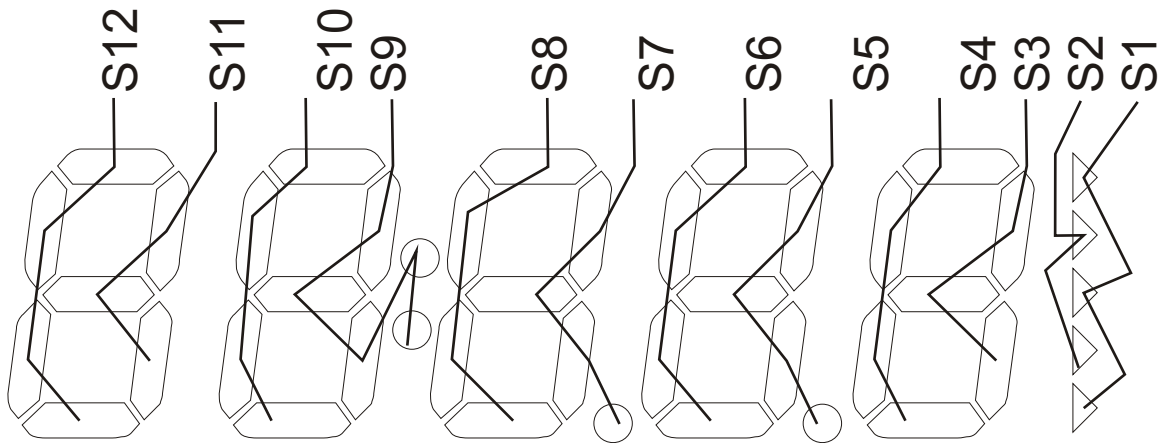
DL8757

計步器+時鐘

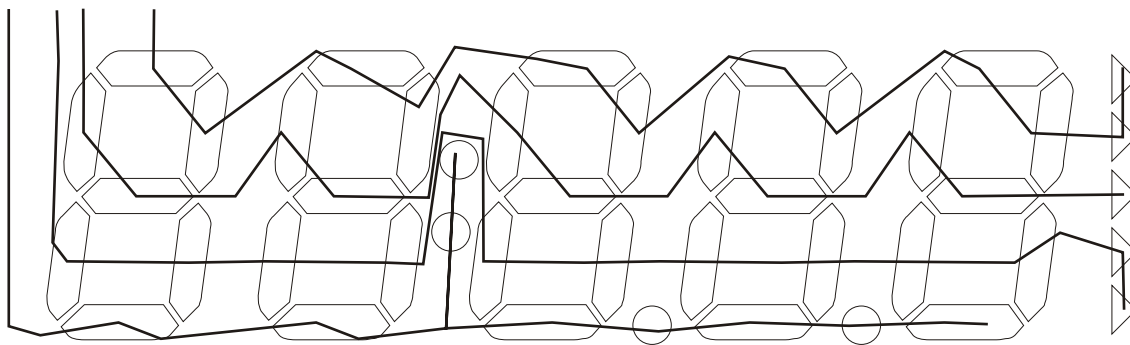


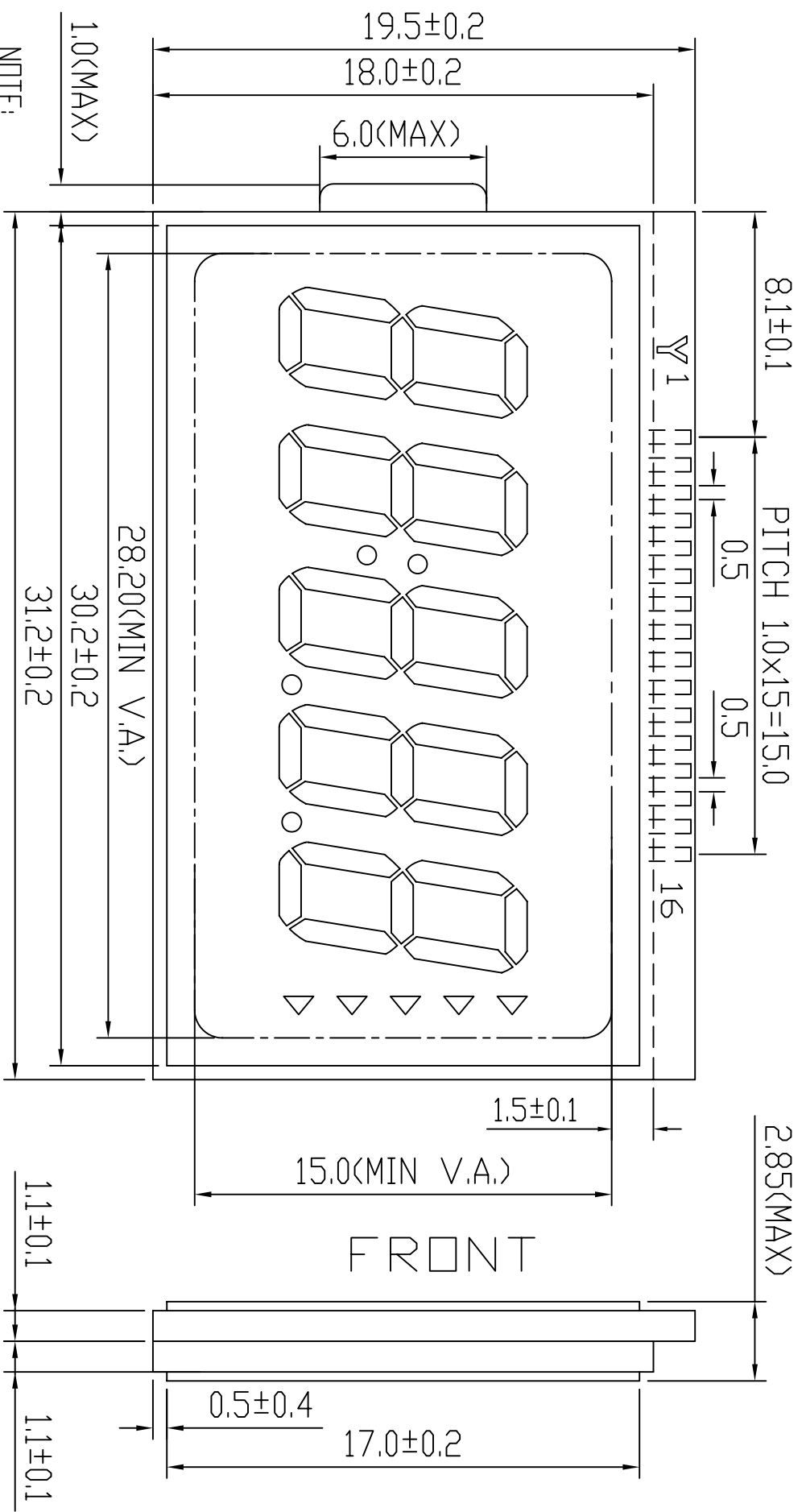
Kcal
cm(in)
Km
kg(lb)
Mile

1/4 Duty, 1/2 Bias, Vlcd=3Volt

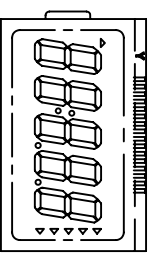


C4
C3
C2
C1

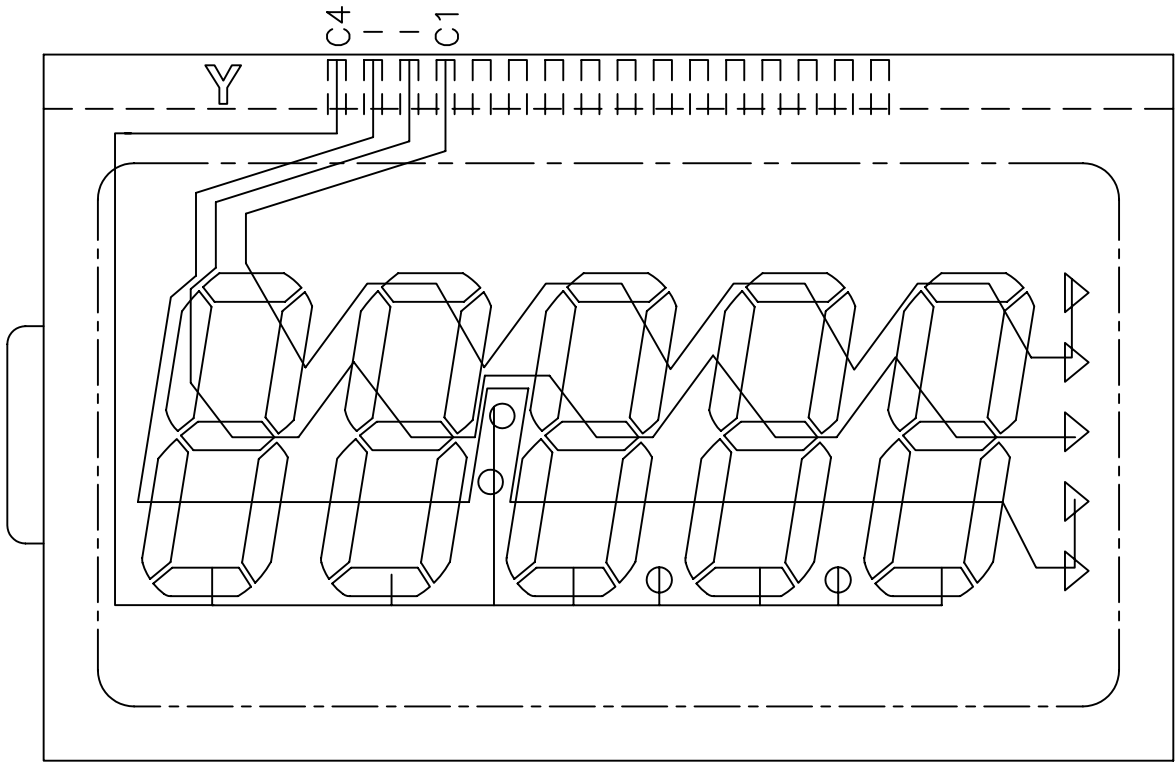




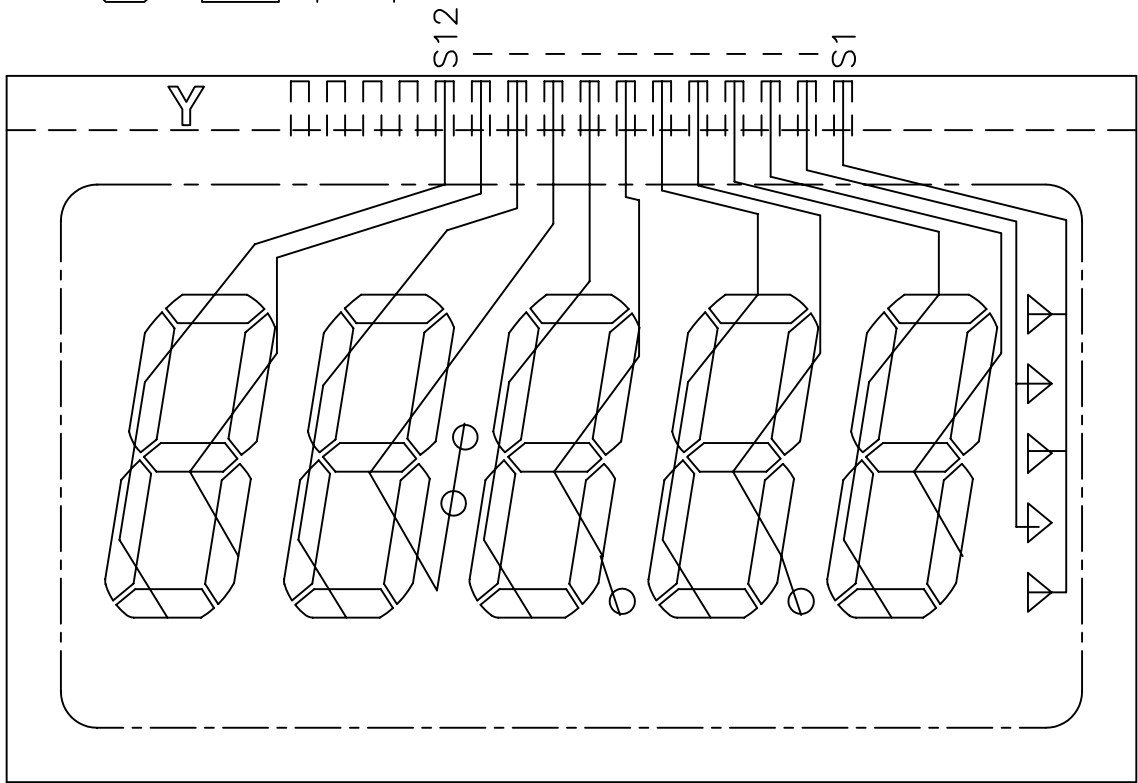
NOTE:
 DISPLAY TYPE: TN , POSITIVE
 VIEW DIRECTION: 6 O'CLOCK
 POLARIZER MODE: REFLECTIVE
 DRIVER METHDD: 1/4 DUTY 1/2 BIAS
 OPERATING VOLTAGE: 3.0 V
 OPERATING TEMPERATURE: 0°C TO 50°C
 STORAGE TEMPERATURE: -10°C TO 60°C



PART NO.:	REV.:	A
DATE:	UNIT:	mm
DRAW BY:	PAGE:	P.1/2



COM



SEG

PART NO.:

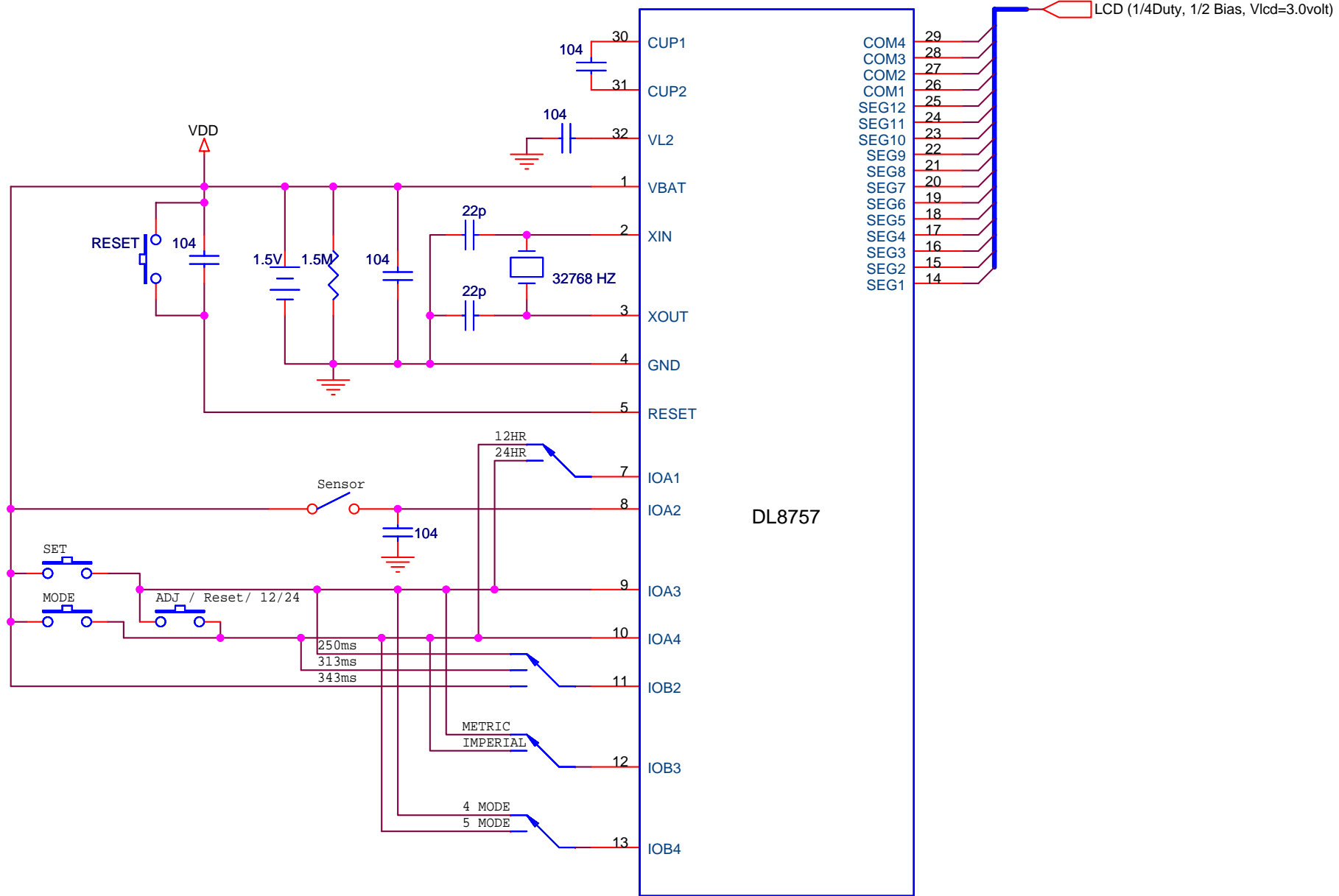
REV.: A

DATE:

UNIT: mm

DRAW BY:

PAGE: P.1/2



DL8757

Title		
Size A	Document Number <Doc>	Rev 1.1
Date:	Sheet 1 of 1	