



东莞市琪芯电子有限公司

电话:13798528768, 0769-81555915 传真:85338927  
邮箱:info@jfd-ic.com, QQ:1873357672  
网址:www.jfd-ic.com 微信号:dgqxdz  
Skype:junfuyu 阿里旺旺:qxmallcn  
微信公众号:东莞市琪芯电子有限公司



微信公众号



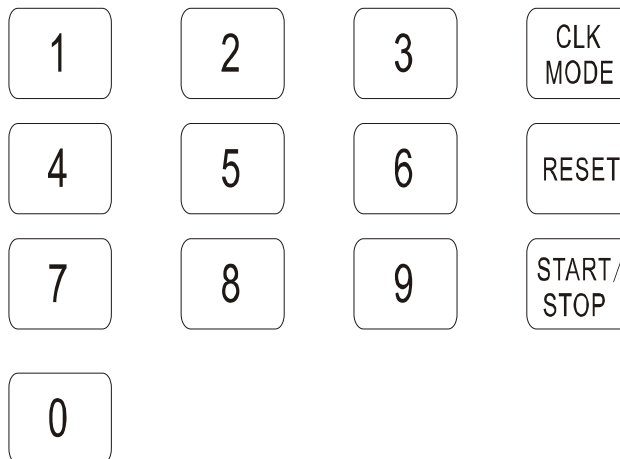
扫码加微信

**DL8752**  
**倒計時**

## 一) 功能特性

- 1) 工作電壓1.5V, 超低電源功耗
- 2) 可邦定選擇時鐘和倒計時或單獨倒計時
- 3) 可進行12/24小時制式轉換
- 4) 最大倒計時時間(99分99秒)  
最大正計時時間(99分99秒)

## 二) 液晶顯示圖案(含按鍵圖)



註: 邦定選擇單獨倒計時時可以不要<CLK/MODE>



微信公众号



扫码加微信

# 倒計時

## 三) 流程圖

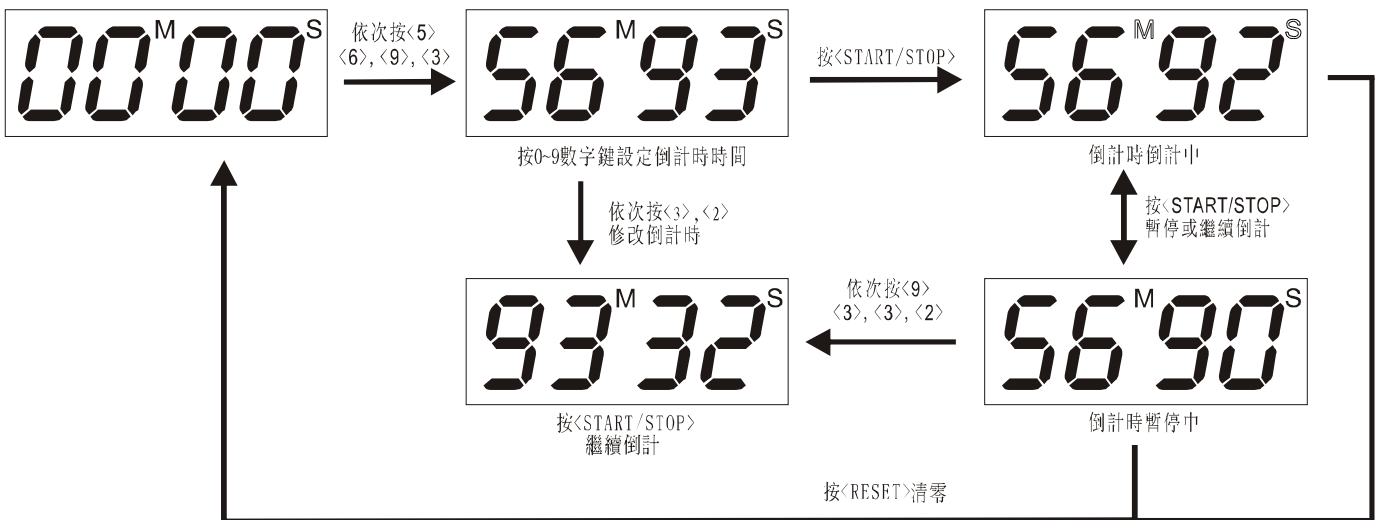


## 四) 設置時鐘



\* 閒置1分鐘TIMEOUT到時鐘畫面

## 五) 設置倒計時



\* 當倒計時倒計至"00:00"時,發出1分鐘的BIBI聲,同時全屏幕閃爍,按任何鍵,倒計時可回到原來的設定值.



东莞市琪芯电子有限公司

电话:13798528768, 0769-81555915 传真:85338927  
邮箱:info@jfd-ic.com, QQ:1873357672  
网址:www.jfd-ic.com 微信号:dgqxdz  
Skype:junfuyu 阿里旺旺:qxmallcn  
微信公众号:东莞市琪芯电子有限公司



微信公众号

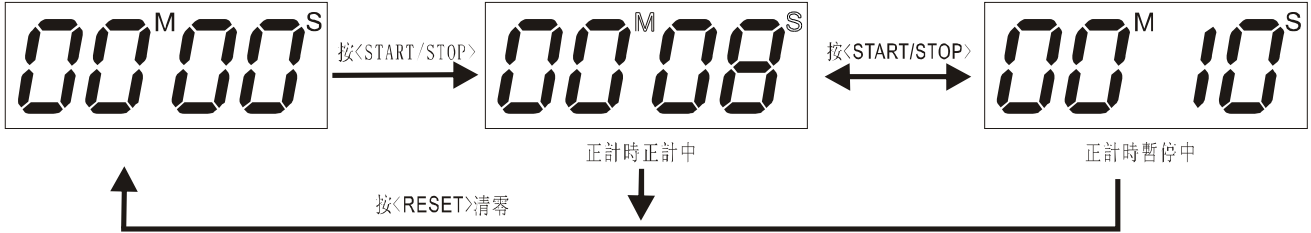


扫码加微信

DL8752

# 倒計時

## 六) 設置正計時



\* 當正計時計時至99分99秒時, 正計時會重新計時.



东莞市琪芯电子有限公司

电话:13798528768, 0769-81555915 传真:85338927  
邮箱:info@jfd-ic.com, QQ:1873357672  
网址:www.jfd-ic.com 微信号:dgqxdz  
Skype:junfuyu 阿里旺旺:qxmallcn  
微信公众号:东莞市琪芯电子有限公司



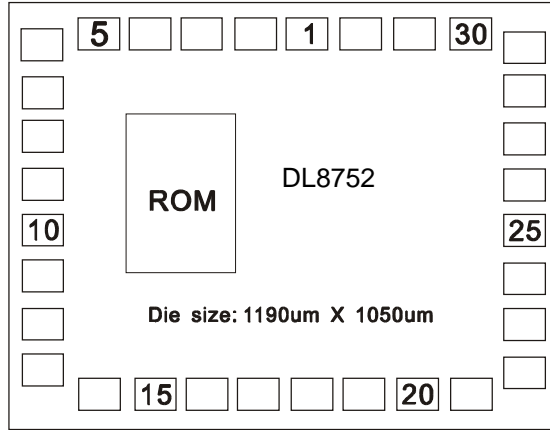
微信公众号



扫码加微信

DL8752

# 倒計時



The substrate of chip should be connected to GND.

NO	NAME	X	Y	NO	NAME	X	Y
1	VBAT	652.51	973.65	17	SEG4	537.49	76.35
2	XIN	537.49	973.65	18	SEG5	652.51	76.35
3	XOUT	422.47	973.65	19	SEG6	767.53	76.35
4	GND	307.45	973.65	20	SEG7	882.55	76.35
5	RESET	192.43	973.65	21	SEG8	997.57	76.35
6	N. C.	77.05	928.20	22	N. C.	1112.95	121.80
7	IOA1	77.05	813.00	23	SEG10	1112.95	237.00
8	IOA2	77.05	697.80	24	N. C.	1112.95	352.20
9	IOA3	77.05	582.60	25	N. C.	1112.95	467.40
10	IOA4	77.05	467.40	26	COM1	1112.95	582.60
11	IOB2	77.05	352.20	27	COM2	1112.95	697.80
12	IOB3	77.05	237.00	28	COM3	1112.95	813.00
13	BZ	77.05	121.80	29	COM4	1112.95	928.20
14	SEG1	192.43	76.35	30	CUP1	997.57	973.65
15	SEG2	307.45	76.35	31	CUP2	882.55	973.65
16	SEG3	422.47	76.35	32	VI2	767.53	973.65



东莞市琪芯电子有限公司

电话:13798528768, 0769-81555915 传真: 85338927  
邮箱:info@jfd-ic.com, QQ: 1873357672  
网址:www.jfd-ic.com 微信号: dgqxdz  
Skype:junfuyu 阿里旺旺:qxmallcn  
微信公众号:东莞市琪芯电子有限公司

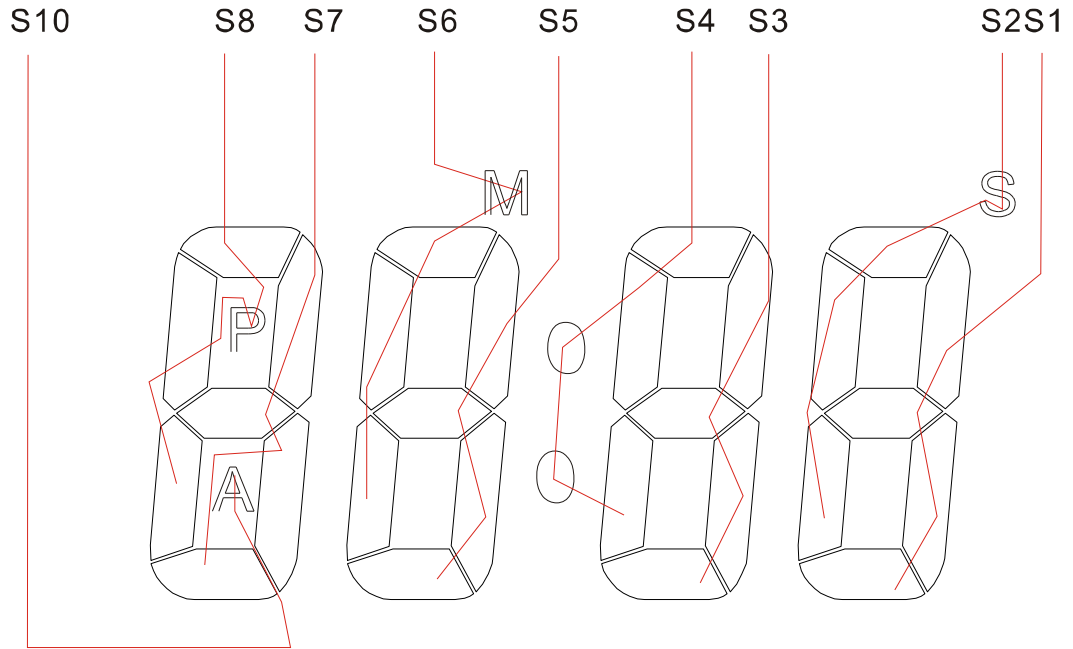


微信公众号

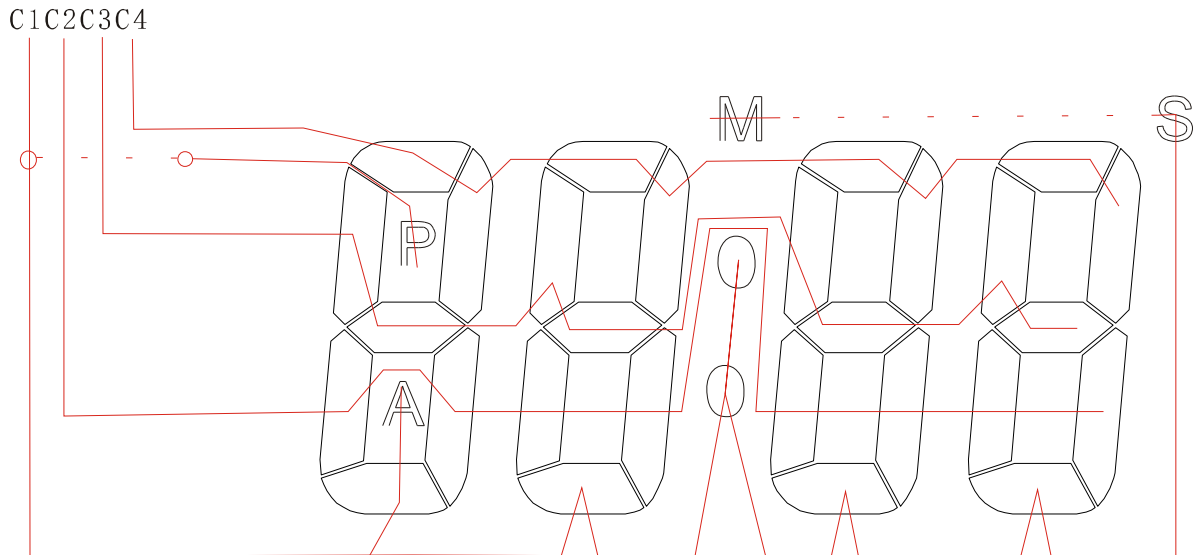


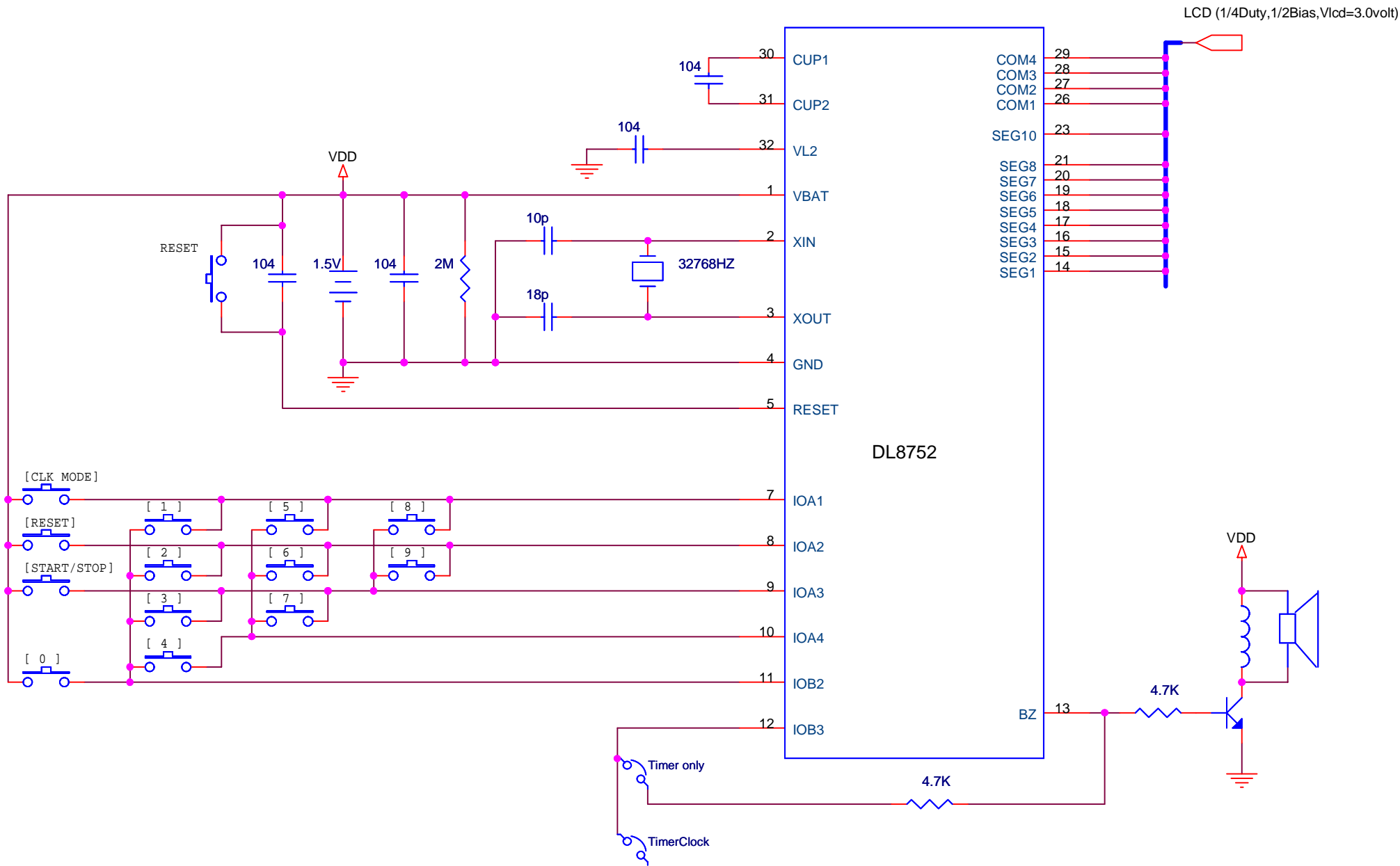
扫码加微信

DL8752



## 1/4 Duty, 1/2 Bias, VLCD 3V





Title		
Size A	Document Number D	Rev 1.0