



### 一. 功能简介

- 时钟功能: 实时时间, 有 12/24 小时格式选择。
- 闹钟功能: 设定每日闹铃。
- 计步器功能: 测量运动步数、累计距离、消耗热量等; 测量单位有公制/英制之选择。
- 键音功能: 在各种状态, 按键均有键音。

### 二. LCD 显示格式:



1/3Bias, 1/4Duty, 4.5V

### 三. 按键格式

3 个按键操作:            **Mode**            **Set**            **Up**

**Mode:** 功能选择键, 按键进入相应的功能状态。

**Set:** 设置键, 按键 2 秒进入时钟、闹铃、计步器的设置。

**Up:** 调整键, 在设置状态调整数值, 按住不放快速调整; 在时钟状态 12/24 小时格式转换; 在闹钟状态开/关闹铃; 在计步器中按键 2 秒清除测量值。



## 基本操作

上电全屏显示 2 秒后, 显示正常时间 12:00A, 12 小时计时。按 Mode 键以下列顺序进入其相应功能: 时钟状态→闹钟状态→计步器状态

- 在时钟状态, 通过 Up 键 12/24 小时格式转换。
- 在时钟状态, 按 Set 键 2 秒进入时间设置, 通过 Up 键配合调整时、分等。
- 在闹钟状态, 通过 Up 键开/关闹铃, 按 Set 键 2 秒进入闹铃设置。
- 在计步器状态, 按 Set 键 2 秒进入计步设置, 通过 Up 键配合调整体重、步长等。

### 1. 时钟设定

在时钟状态, 显示正常时间 12:00A, 12 小时计时。

- 在正常时间状态, 默认 12 小时计时, 上、下午有 A/P 标志。
- 在正常时间状态, 通过 Up 键 12/24 小时格式转换。
- 在正常时间状态, 按 Set 键 2 秒进入设置, 通过 Up 键配合调整完成其设置。
- 在设置状态, 如无按键 1 分钟或按 Mode 键退出设置状态。

### 2. 闹钟设定

在闹钟状态, 有标志 “🔔”。

- 在闹钟状态, 按 Up 键开/关闹铃。
- 在闹钟状态, 当闹铃开启时, 按 Set 键 2 秒进入设置, 通过 Up 键调整完成设置。
- 只有开启闹铃, 到点才会响闹。每次响闹 1 分钟。
- 在设置状态, 如无按键 1 分钟或按 Mode 键退出设置状态。
- 在闹钟状态, 如无按键 1 分钟或按 Mode 键返回时间状态。

### 3. 计步器

在计步器状态, 默认步数 0, 有标志 “👤”。

- 在计步器状态, 按 Set 键 2 秒进入设置, “体重” 闪烁, 再按 Set 键 “步长” 闪烁, 在闪烁位通过 Up 键调整完成设置并等待计步。
- 在计步器状态, 按 Mode 键分两屏显示 “距离” 和 “热量” 分别默认 “0.000” 和 “0.0”。
- 最大计步数 99999 (默认 0), 体重和步长的调整范围有公/英制的不同。  
公制: 体重 5~150 Kg (默认 30)、步长 10~99 CM (默认 10)  
英制: 体重 10~330 LB (默认 30)、步长 4~50 Inch (默认 10)
- 测量范围: 步数 0~99999、距离 0.000~99.999、热量 0.0~9999.9 (Kcal), 计量单位有公/英制的不同。  
公制: Kg (体重)、CM (步长)、KM (距离)  
英制: LB (体重)、Inch (步长)、Mile (距离)
- 在计步器状态, 按 Mode 键查看运动步数、累计距离、消耗热量等。
- 在计步器状态, 按 Up 键 2 秒清除运动步数、累计距离、消耗热量等。
- 在计步器状态, 当运动步数、累计距离、消耗热量等测量值到达最大值时, 系统会自动清零并重新记录。
- 在计步器状态 (除计步正在进行外), 无按键 1 分钟返回时间状态。



说明:

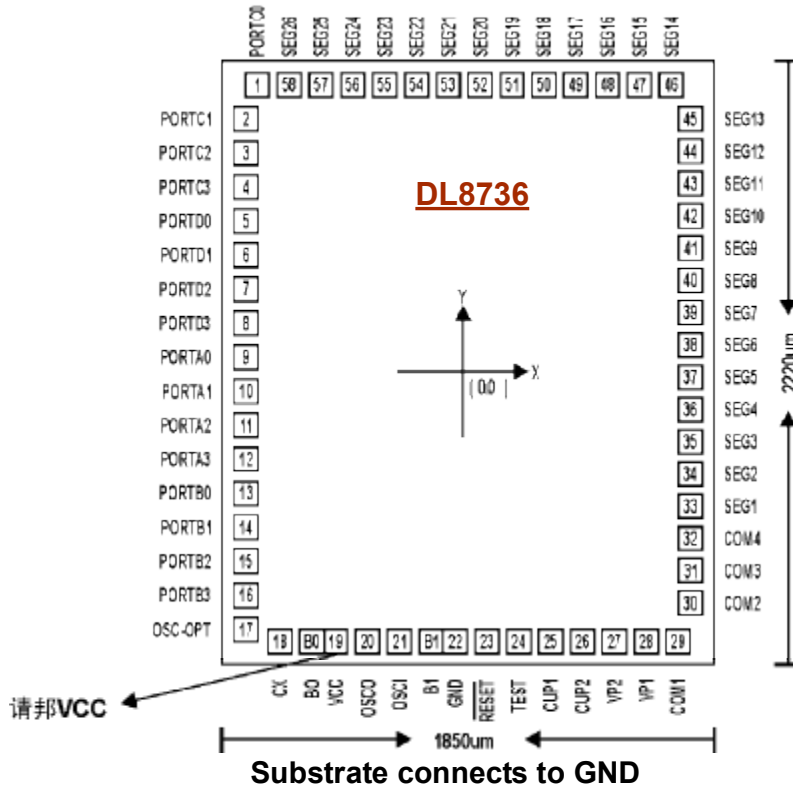
- ① IC 电源脚请邦 VDD 或 VCC (不能邦 B0), 如下表, 打“√”代表选邦。
- ② 通过 Option3 选择计步器的公制/英制单位。
- ③ 1 英寸=0.00001578 英里      1 英寸=2.54 厘米      1 磅=0.4536 公斤

B0	VDD	功能描述
	√	时钟 + 闹钟 + 计步器
Option3 短接		计步器 (公制)
Option3 悬空		计步器 (英制)

附件: IC 脚位图, 原理图, LCD 布线图。

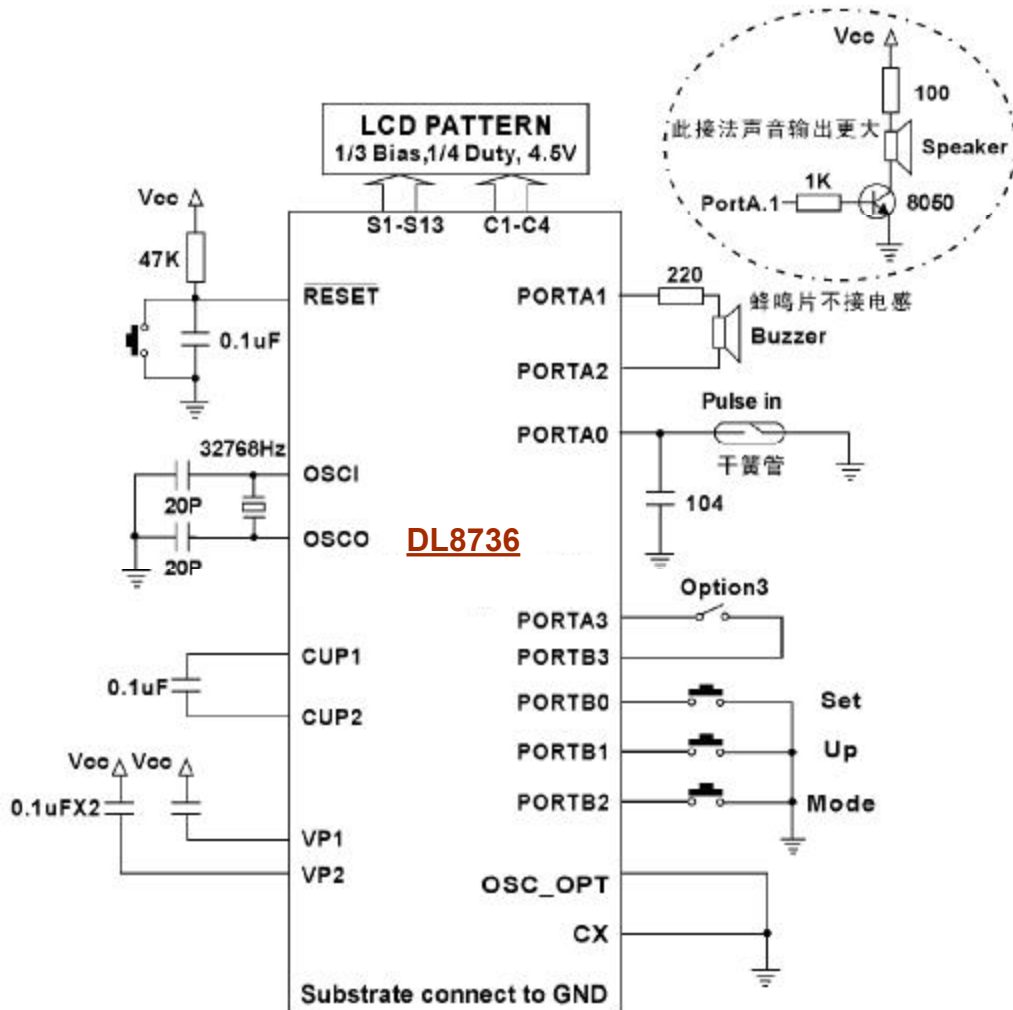


### Bonding diagram (OTP)



※注: 采用 OTP 芯片  
做样机制作 PCB 时,  
请将如下烧录脚  
TEST, RESET,  
VDD, PD3, PD2,  
PD1, GND, OSC1  
共 8 根脚预留出来,  
以便烧录程序用。

Pad No.	Designation	X(um)	Y(um)	Pad No.	Designation	X(um)	Y(um)
1	PORTC0	-791.2	982.5	29	COM1	773.8	-982.5
2	PORTC1	-799	847.45	30	COM2	799	-827.5
3	PORTC2	-799	717.45	31	COM3	799	-707.5
4	PORTC3	-799	592.45	32	COM4	799	-592.5
5	PORTD0	-799	472.45	33	SEG[1]	799	-482.5
6	PORTD1	-799	357.45	34	SEG[2]	799	-372.5
7	PORTD2	-799	242.45	35	SEG[3]	799	-262.5
8	PORTD3	-799	127.45	36	SEG[4]	799	-152.5
9	PORTA0	-799	12.45	37	SEG[5]	799	-42.5
10	PORTA1	-799	-102.55	38	SEG[6]	799	67.5
11	PORTA2	-799	-217.55	39	SEG[7]	799	177.5
12	PORTA3	-799	-332.55	40	SEG[8]	799	287.5
13	PORTB0	-799	-447.55	41	SEG[9]	799	397.5
14	PORTB1	-799	-567.55	42	SEG[10]	799	507.5
15	PORTB2	-799	-692.55	43	SEG[11]	799	617.5
16	PORTB3	-799	-817.55	44	SEG[12]	799	732.5
17	OSC_OPT	-799	-947.55	45	SEG[13]	799	852.5
18	CX	-669	-982.5	46	SEG[14]	775.8	982.5
	B0	-548.45	-982.5	47	SEG[15]	645.8	982.5
19	VCC	-460.95	-982.5	48	SEG[16]	515.8	982.5
20	OSCO	-341.4	-982.5	49	SEG[17]	394.5	982.5
21	OSCI	-231.4	-982.5	50	SEG[18]	279.8	982.5
	B1	-121.4	-982.5	51	SEG[19]	164.8	982.5
22	GND	-33.9	-982.5	52	SEG[20]	49.8	982.5
23	RESET	76.1	-982.5	53	SEG[21]	-65.2	982.5
24	TEST	193.2	-982.5	54	SEG[22]	-180.2	982.5
25	CUP1	310.3	-982.5	55	SEG[23]	-295.2	982.5
26	CUP2	420.3	-982.5	56	SEG[24]	-410.2	982.5
27	VP2	530.3	-982.5	57	SEG[25]	-531.2	982.5
28	VP1	648.8	-982.5	58	SEG[26]	-661.2	982.5



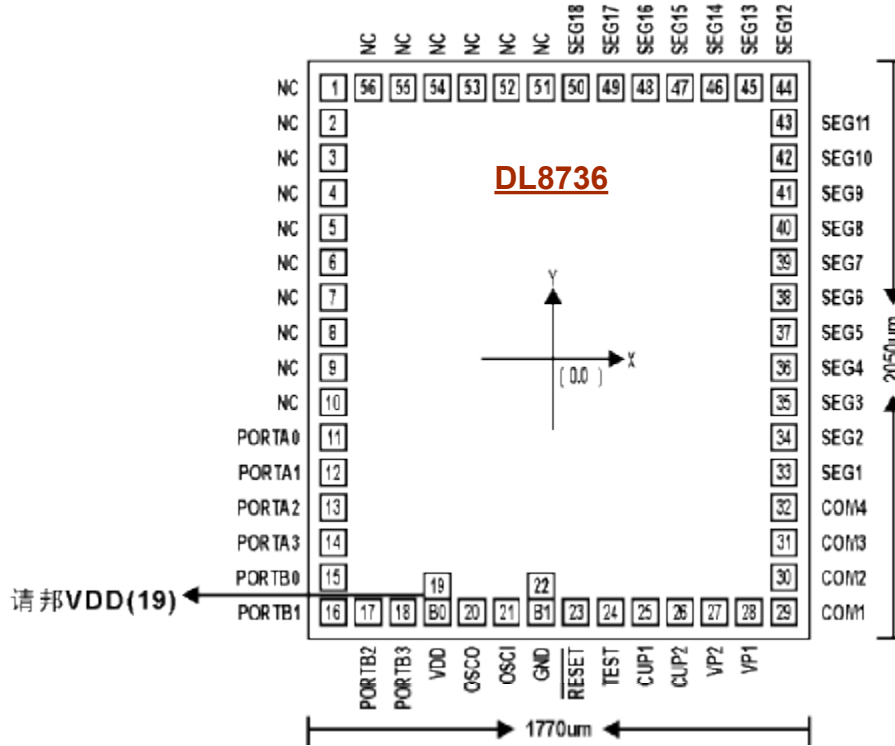
Option3说明:

Option3 短接	计步器 (公制)
Option3 悬空	计步器 (英制)

SIZE	Document	Number	(OTP) 原理图
	A4		
REV	: (OTP) 原理图: 030		Sheet
	of		



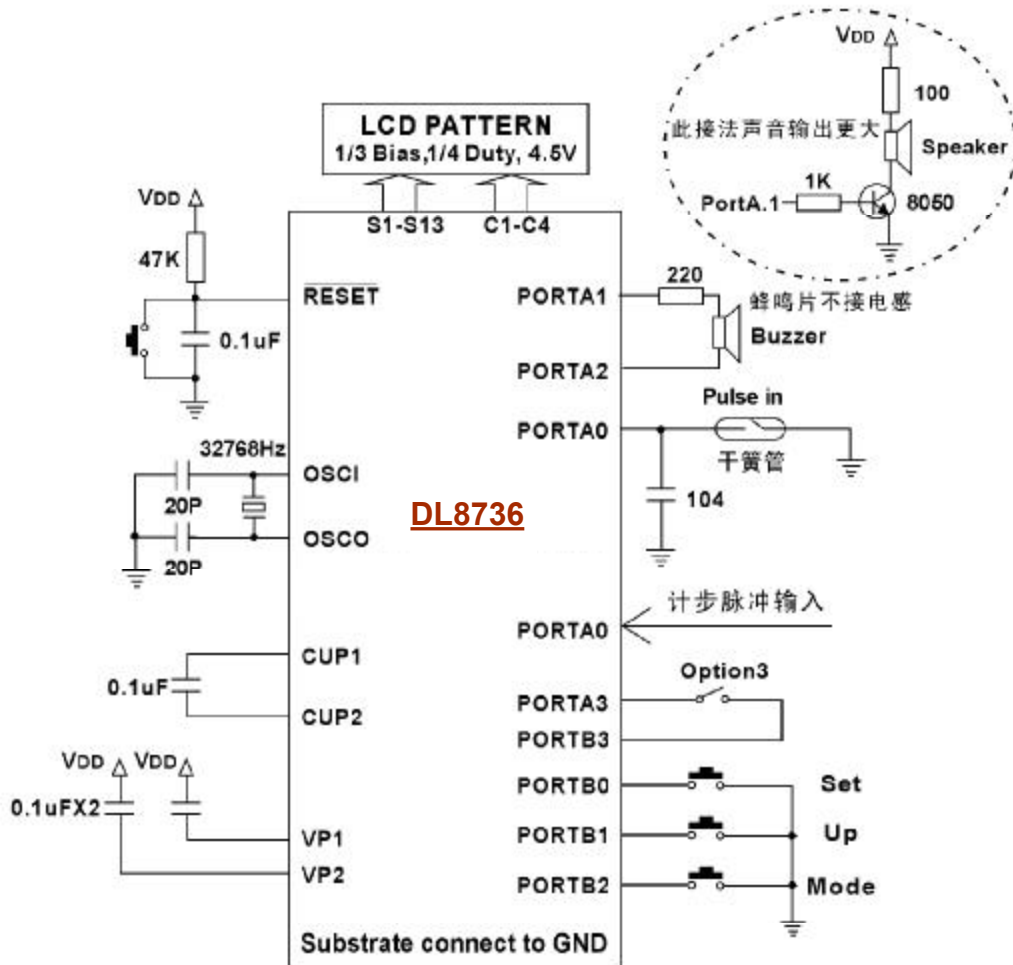
## Bonding diagram (MASK)



### Substrate connects to GND

Bonding wire with 1.0mil diameter is recommended.

Pad No.	Designation	X(um)	Y(um)	Pad No.	Designation	X(um)	Y(um)
1-10	NC	---	---	30	COM2	760	- 757.5
11	PORTA0	- 760	- 287.5	31	COM3	760	- 637.5
12	PORTA1	- 760	- 402.5	32	COM4	760	- 517.5
13	PORTA2	- 760	- 517.5	33	SEG[1]	760	- 402.5
14	PORTA3	- 760	- 637.5	34	SEG[2]	760	- 287.5
15	PORTB0	- 760	- 757.5	35	SEG[3]	760	- 172.5
16	PORTB1	- 760	- 900	36	SEG[4]	760	- 57.5
17	PORTB2	- 637.5	- 900	37	SEG[5]	760	57.5
18	PORTB3	- 517.5	- 900	38	SEG[6]	760	172.5
19	VDD	- 402.5	- 808	39	SEG[7]	760	287.5
	B0	- 402.5	- 900	40	SEG[8]	760	402.5
20	OSCO	- 287.5	- 900	41	SEG[9]	760	517.5
21	OSCI	- 172.5	- 900	42	SEG[10]	760	637.5
22	GND	- 57.5	- 808	43	SEG[11]	760	757.5
	B1	- 57.5	- 900	44	SEG[12]	760	900
23	RESET	57.5	- 900	45	SEG[13]	637.5	900
24	TEST	172.5	- 900	46	SEG[14]	517.5	900
25	CUP1	287.5	- 900	47	SEG[15]	402.5	900
26	CUP2	402.5	- 900	48	SEG[16]	287.5	900
27	VP2	517.5	- 900	49	SEG[17]	172.5	900
28	VP1	637.5	- 900	50	SEG[18]	57.5	900
29	COM1	760	- 900	51-56	NC	---	---



Option3说明:

Option3 短接	计步器 (公制)
Option3 悬空	计步器 (英制)

SIZE	Document	(MASK) 原理图
A4	Number	
Sheet	3 MASK 原理图 00R	
REV		



### LCD 真值表

Pin	Definite	Com1	Com2	Com3	Com4
1	SEG13	Alm			
2	SEG12	MILE	1-f	1-g	1-e
3	SEG11	1-a	1-b	1-c	1-d
4	SEG10	2-f	2-g	2-e	1h
5	SEG9	2-a	2-b	2-c	2-d
6	SEG8	KM	LB	Col	2h
7	SEG7	KG	3-f	3-g	3-e
8	SEG6	3-a	3-b	3-c	3-d
9	SEG5	4-f	4-g	4-e	3h
10	SEG4	4-a	4-b	4-c	4-d
11	SEG3	5-f	5-g	5-e	4h
12	SEG2	5-a	5-b	5-c	5-d
13	SEG1	KCAL	inch	cm	
14	Com4				Com4
15	Com3			Com3	
16	Com2		Com2		
17	Com1	Com1			

