

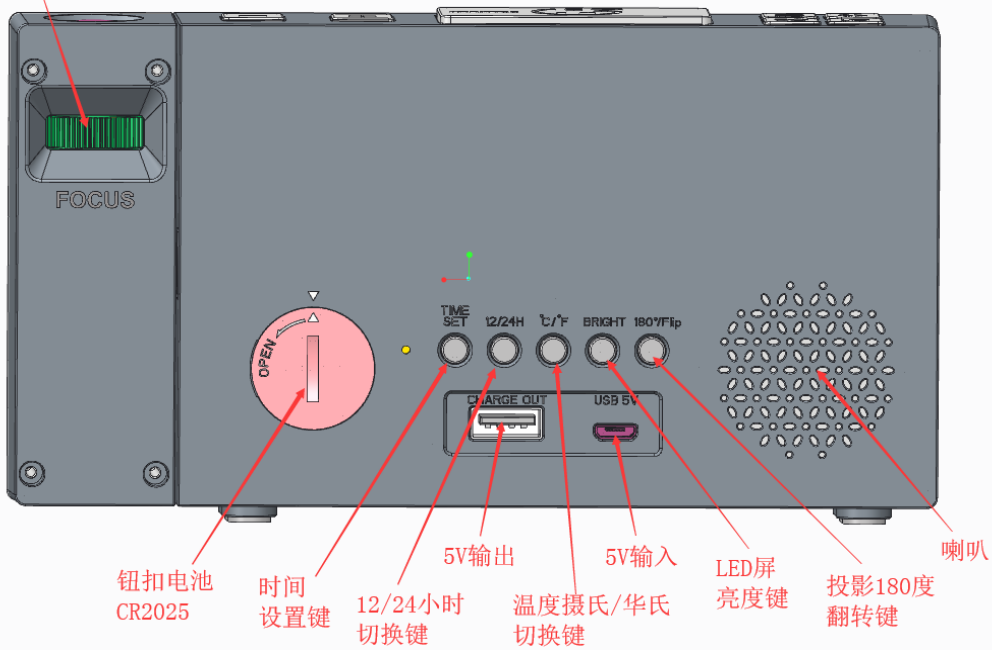
DL8368 数码管投影钟功能说明

一、显示效果：

图标： AM PM 闹铃1 闹铃2 贪睡 FM收音机 时间显示



投影焦距调节



最新版本：取消了温湿度加了星期

投影是通过led发光照在lcd屏上，有一个孔，可以调焦距，类似手电筒透镜



本产品主要功能：LED 数码管显示时间、外加收音机，投影功能。

二、按键说明：

1. 贪睡/投影 (SNOOZE/LIGHT)
2. 闹铃 1 (ALARM1)
3. 闹铃 2 (ALARM2)
4. FM 收音机 (RADIO)
5. 音量 (VOL)
6. 加 (+)
7. 减 (-)
8. 时间设置 (TIME SET)
9. 时间 12/24 小时制切换 (12/24H)
10. LED 屏亮度调节 (BRIGHT)
11. 投影 180 度翻转 (180° /Flip)

三、功能操作：

初始上电 LED 显示屏全显 1 秒钟，返回到时间显示状态，初始状态时间是 12 小时制 AM 12:00。外加纽扣电池 CR2025 带掉电记忆。

1. 贪睡/投影 (SNOOZE/LIGHT)：

正常时间状态，短按“SNOOZE/LIGHT”键开启和关闭投影时间功能。**第 1 次按高亮度，第 2 次按半亮，第 3 次按灭。**产品右边的投影镜片处可投射时间字，可投射到天花板、墙壁等上面，距离 2mm 左右，焦距可调。

闹铃响闹时按此键进入贪睡功能，显示屏的贪睡图标点亮。贪睡时间固定为 5 分钟；贪睡响闹时按贪睡键进入下一次贪睡，按其他任一键停止响闹并退出贪睡功能。**最多 12 次贪睡。**

2. 投影 180 度翻转 (180° /Flip)

投影开启状态时短按“180° /Flip”键可以使投射的时间翻转 180 度显示，再次短按重复 180 度翻转显示。

3. 时间设置 (TIME SET)：

正常时间显示状态，长按住“TIME SET”键 3 秒钟，进入时间设置模式（初始状态时间是 12 小时制 AM 12:00），此时当前时间小时部分闪烁，短按“+”、“-”键调整小时（长按住“+”、“-”键可快速调整），短按“TIME SET”键确认，此时当前时间的分钟部分闪烁，短按“+”、“-”键调整小时（长按住“+”、“-”键可快速调整），短按“TIME SET”键确认，然后完成时间设置，返回到新设置好的时间界面。


如果设置时间的小时或分钟时 10 秒钟没有任何操作，就会当设置成功并退出到时间显示状态。

4. 时间 12/24 小时制切换（12/24H）：

正常时间显示状态，短按“12/24H”键，可以切换时间显示 12/24 小时制。显示屏显示 12H 或 24H, 12 小时制时相应的 AM, PM 图标会点亮。无按键操作 3 秒钟退回到正常时间显示状态。

5. 闹铃 1 (ALARM1)、闹铃 2 (ALARM2)

ALARM1 和 ALARM2 设置完全一样。操作只说明 ALARM1 设置

正常时间显示状态，短按“ALARM1”键设置闹钟开和关，初始闹钟为关。闹钟关时短按“ALARM1”键，显示切换到闹钟时间并点亮闹钟图标，意思闹钟开启。2 秒钟自动切换到时间显示状态。闹钟开启（图标点亮）状态时短按“ALARM1”键，直接关闭闹钟图标，显示还是处在时间显示状态，不切换到闹钟时间状态。

正常时间显示状态，长按“ALARM1”键 3 秒钟，进入闹铃设置，此时设定的闹铃时间的小时部分闪烁，短按“+”、“-”键调整小时（长按住“+”、“-”键可快速调整），短按“ALARM1”键确认，此时当前闹铃时间的分钟部分闪烁，短按“+”、“-”键调整小时（长按住“+”、“-”键可快速调整），短按“ALARM1”键确认，此时闹钟音乐编号闪烁（初始为 1，此时第 1 首音乐会播放 1 分钟 停止，5 秒钟未操作，当设置成功返回到正常时间显示状态。选取闹铃音乐时 5 秒钟未操作不退出，音乐播放 1 分钟停止后才开始算 5 秒钟未操作退出），短按“+”、“-”键选取闹铃音乐，共 7 首音乐可选，1 到 6 首为自然声音乐，7 为 FM 收音机音乐（最后一次 FM 收音机调整的电台音乐），短按“ALARM1”键确认，完成闹钟设置，返回到正常时间显示状态。

如果设置闹钟时间的小时或分钟时 5 秒钟没有任何操作，就会当设置成功并退出到时间显示状态。

闹铃功能开启后，到了闹铃时间 响闹 5 分钟，响闹时无操作 响闹 5 分钟自动退出响闹并返回到时间

显示状态；响闹时按“SNOOZE/LIGHT”键停止响闹进入贪睡状态；响闹时按“SNOOZE/LIGHT”键以外的任意键停止响闹并退出到时间显示状态。

6. 音量(VOL)

正常时间显示状态，短按“VOL”键设置闹铃音乐的音量大小，短按一次 LED 显示屏显示 V03(初始为 V03，共 V00-V15 十六级)并响闹 1 分钟，短按“+”、“-”键调整，短按“VOL”键确认并退出到时间状态。响闹时无操作响闹 1 分钟，响闹停止后 5 秒未操作退出到时间显示状态。

收音机状态，短按“VOL”键调整收音机音乐的音量大小，短按一次 LED 显示屏显示 V03(初始为 V03，共 V00-V15 十六级)，短按“+”、“-”键调整，再短按“VOL”键确认并退出到收音机状态，显示收音机频率。设置中间无按键操作 5 秒钟退回到正常时间显示状态。

7. 温度摄氏/华氏切换(°C/°F)

正常时间显示状态，短按“°C/°F”键，可以切换温度显示摄氏度和华氏度。

8. LED 屏亮度调节 (BRIGHT)：

正常时间显示状态，短按“BRIGHT”键可切换 LED 屏显示亮度，初始为高亮，短按一次亮度为低亮，再短按关闭 LED 显示屏。

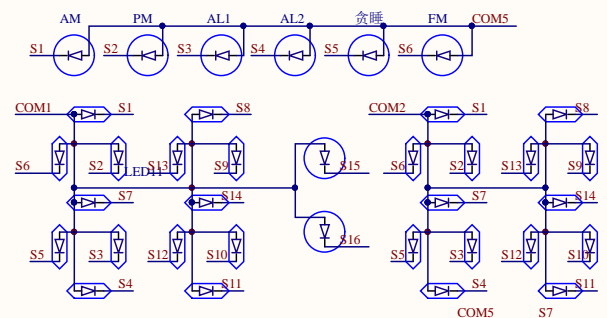
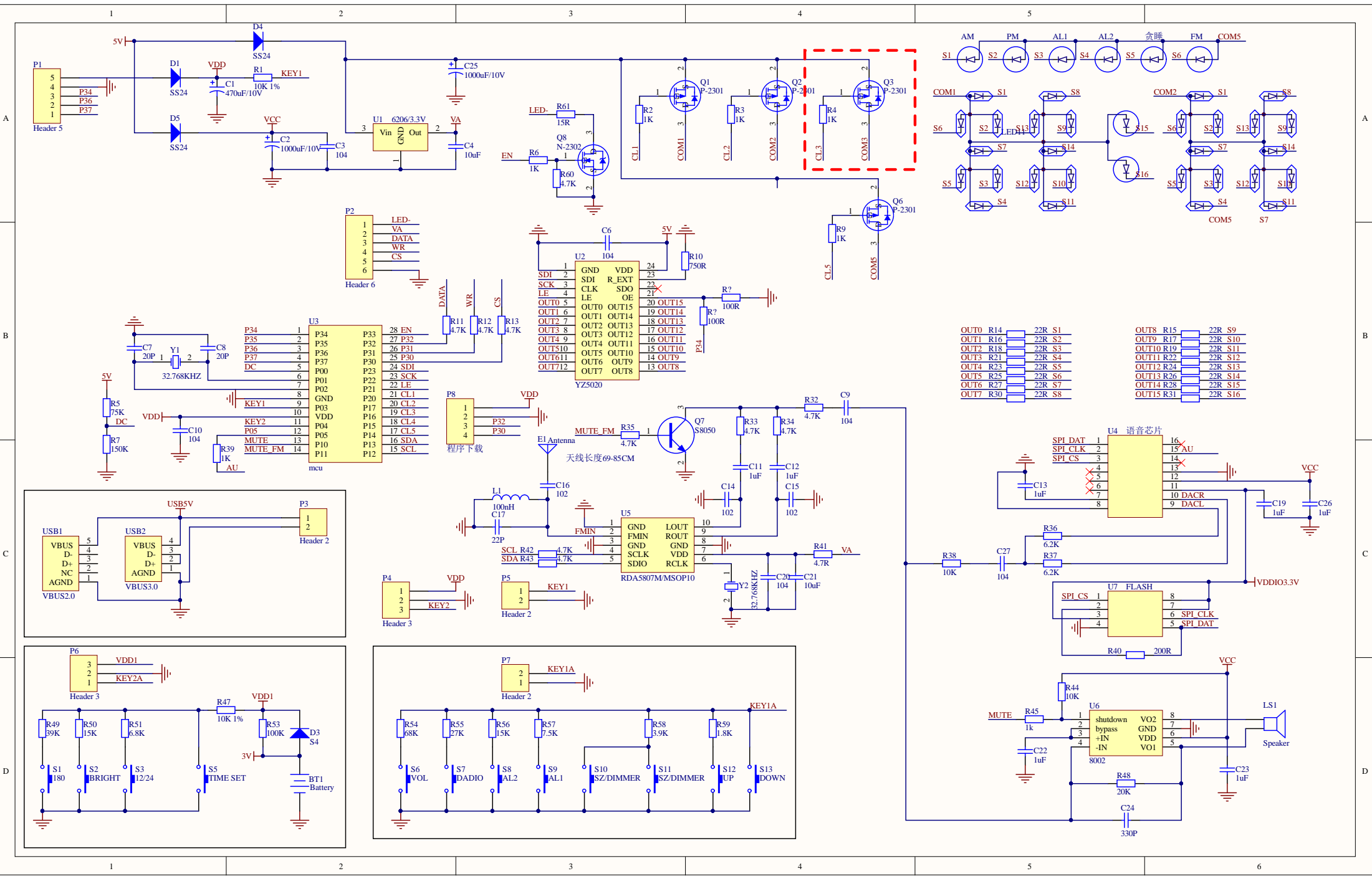
9. FM 收音机 (RADIO)

正常时间显示状态，短按“RADIO”键进入收音机模式，并点亮“FM”图标；再短按设置收音机自动关机时间，LED 屏上面大 8 字显示 SL30(默认 30 分钟后关机)，配合“+”、“-”键调整 10 至 90 分钟，2 秒无操作自动存储并返回到收音机频率显示状态；第 3 次短按“RADIO”键关闭收音机并熄灭“FM”图标。 频率范围：87.5-108MHZ

按住“RADIO”键 3 秒钟自动搜台，并保存为 P01, P02, P03..... 完成后播放 P01。

短按“+”、“-”键调台并相应显示 P01, P02, P03..... 2 秒退回到频率显示，此时无收音机操作（调台或调音量或关闭收音机）3 秒退到时间显示状态。退回到时间显示状态后有收音机操作（调台或调音量或关闭收音机）先显示频率 1 秒钟再显示操作内容。

短按“VOL”键配合“+”、“-”键调收音机音量。



- | | | | |
|-------|-----|-----|-----|
| OUT0 | R14 | 22R | S1 |
| OUT1 | R16 | 22R | S2 |
| OUT2 | R18 | 22R | S3 |
| OUT3 | R21 | 22R | S4 |
| OUT4 | R23 | 22R | S5 |
| OUT5 | R25 | 22R | S6 |
| OUT6 | R27 | 22R | S7 |
| OUT7 | R30 | 22R | S8 |
| OUT8 | R15 | 22R | S9 |
| OUT9 | R17 | 22R | S10 |
| OUT10 | R19 | 22R | S11 |
| OUT11 | R22 | 22R | S12 |
| OUT12 | R24 | 22R | S13 |
| OUT13 | R26 | 22R | S14 |
| OUT14 | R28 | 22R | S15 |
| OUT15 | R31 | 22R | S16 |

