



东莞市琪芯电子有限公司

电话: 13798528768, 0769-81555915 传真: 85338927
邮箱: info@jfd-ic.com, QQ: 1873357672
网址: www.jfd-ic.com 微信号: dgqxdz
Skype: junfuyu 阿里旺旺: qxmalcn
微信公众号: 东莞市琪芯电子有限公司



微信公众号



扫码加微信

中文报时多功能聪明钟IC

主要功能

日历: 2000 年 1 月 1 日到 2099 年 12 月 31 日

时间: 时分秒显示, 12/24 小时制。

闹铃: 3 组闹铃设置, 可设置 5 首音乐闹铃和 bibi 声闹铃

4 种闹铃选择: 无闹铃、双休闹、单休闹、每日闹

大中小声音选择

温度: 华氏度和摄氏度显示, 范围-10~50 摄氏度, 超高显示 Hi, 超低显示 Lo

贪睡功能: 闹铃响闹时, 按顶部或触摸按键, 启动贪睡功能。贪睡间隔 5 分钟, 闹铃再次响闹, 除 talking 按键外, 按其他任意键, 贪睡取消。

语音播报: 当拨动键在开的状态下, 屏幕出现语音播报符号, 按或触摸顶部键, 语音播报当时的时间和温度; 当拨动键在关的状态下, 屏幕语音符号关闭, 按或触摸键, 无语音播报

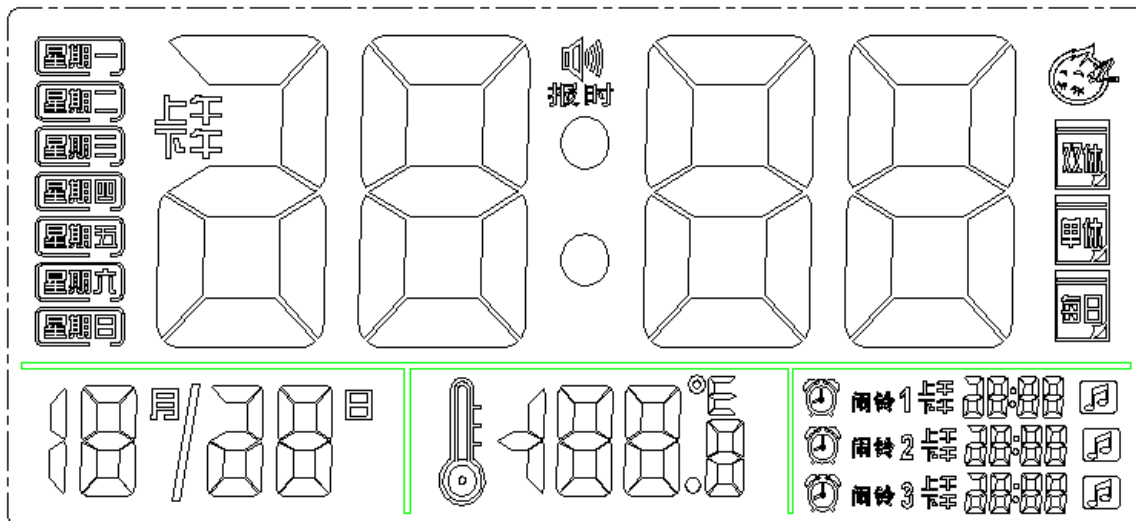
7 个按键: SET 键, 华/摄氏度/UP 键, DOWN/12/24 小时键, 闹铃 1, 闹铃 2, 闹铃 3 键, 复位键 (系统自带), 贪睡/背光/talking 键,

3 个开关: 音量大小拨动开关、闹铃工作日 4 档拨动开关, 语音报时开关 (报时功能关时, 闹铃功能正常响闹)

背光: 点亮时长亮 5 秒

键音功能

显示:





东莞市琪芯电子有限公司

电话: 13798528768, 0769-81555915 传真: 85338927
邮箱: info@jfd-ic.com, QQ: 1873357672
网址: www.jfd-ic.com 微信号: dgqxdz
Skype: junfuyu 阿里旺旺: qxmali.cn
微信公众号: 东莞市琪芯电子有限公司



微信公众号

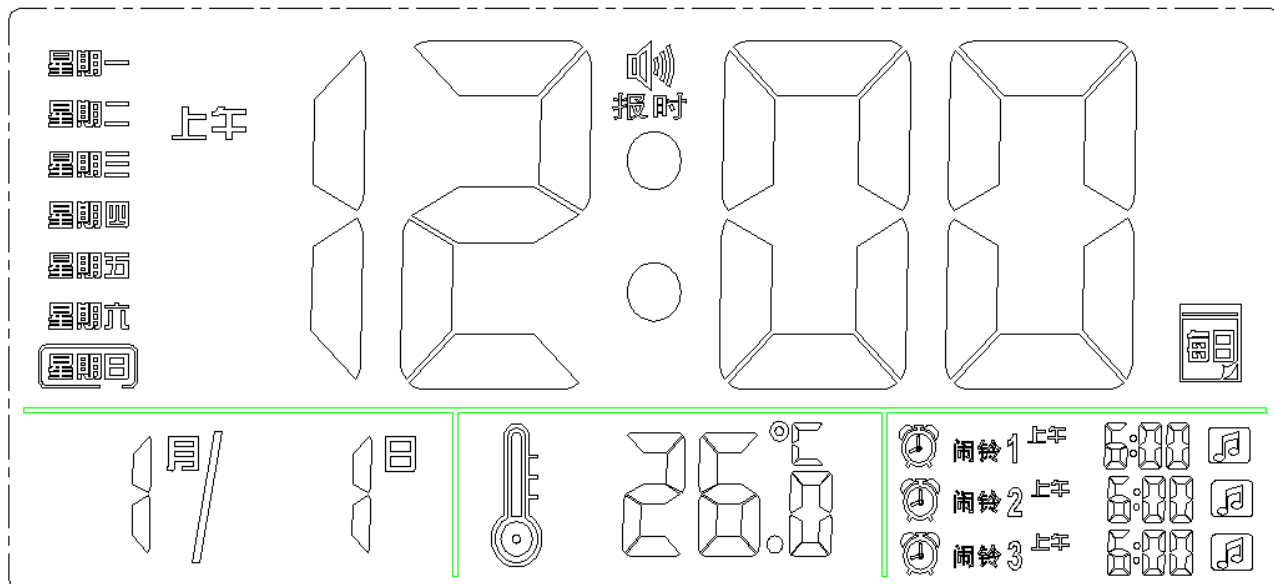


扫码加微信

中文报时多功能聪明钟IC

上电初始

上电全显 1 秒然后进入初始状态显示



时间：2017 年 1 月 1 日星期日，上午 12：00

12 小时制

闹铃 1、2、3 时间都为上午 6：00，闹铃声音为音乐 1

温度为摄氏度

闹铃方式为每日闹铃

操作说明

正常时间下

按 TALKING 键报“现在时刻、凌晨/上午/中午/下午/晚上 xx 点 xx 分，摄氏/华氏 xx.x 度”

按 12/24 键切换 12/24 小时制。

按住 SET 键进入设置状态。

按住闹铃 1/2/3 键 3 秒，进入对应闹铃设置状态。

短按闹铃 1/2/3 键，打开和关闭对应闹铃。

时间设置



东莞市琪芯电子有限公司

电话: 13798528768, 0769-81555915 传真: 85338927
邮箱: info@jfd-ic.com, QQ: 1873357672
网址: www.jfd-ic.com 微信号: dgqxdz
Skype: jumfuyu 阿里旺旺: qxmalcn
微信公众号: 东莞市琪芯电子有限公司



微信公众号



扫码加微信

中文报时多功能聪明钟IC

在正常时间画面下，长按“SET”键3秒，“时”出现闪动，

按“UP”或“DOWN”键，加1/减1调整时；

按住“UP”或“DOWN”键以4Hz速度快调，

再轻按一下“SET”键，调整分。调整方法同时设置

依次分别调整“年”，“月”、“日”，回到时间。

每次设置分时，秒清零，调整其他值秒不清零。

在没有进入时间设置时，短按SET键无效。

闹铃设置

按住闹铃任意键3秒，对应组的闹铃“时”开始出现闪动，

按“UP”或“DOWN”键，加1/减1调整时；

按住“UP”或“DOWN”键以4Hz速度快调，

再轻按一下之前闹铃键，对应组闹铃“分”开始出现闪动，

同样按“UP”或“DOWN”键，加1/减1调整时；

按住“UP”或“DOWN”键以4Hz速度快调。

再轻按一下之前闹铃键，对应组闹铃“音乐符号”开始出现闪动，

按“UP”或“DOWN”键，选择合适的声音做闹铃声，总共有6种，前面5种为歌曲，第六种为滴滴声。

（正常情况下，闹铃音乐默认为第一首）。闹铃响闹2分钟。

在正常时间状态下，轻按闹铃键，可以开启或关闭对应组闹铃，音乐符号打开或关闭。

响闹说明：

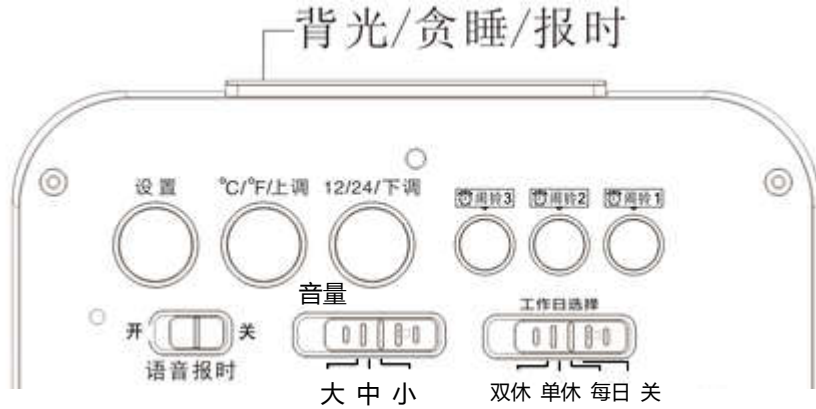
当闹铃时间到时，对应的闹铃组标记“ 闹铃 1/2/3”闪烁显示。

按任意键停止响闹（贪睡键除外）

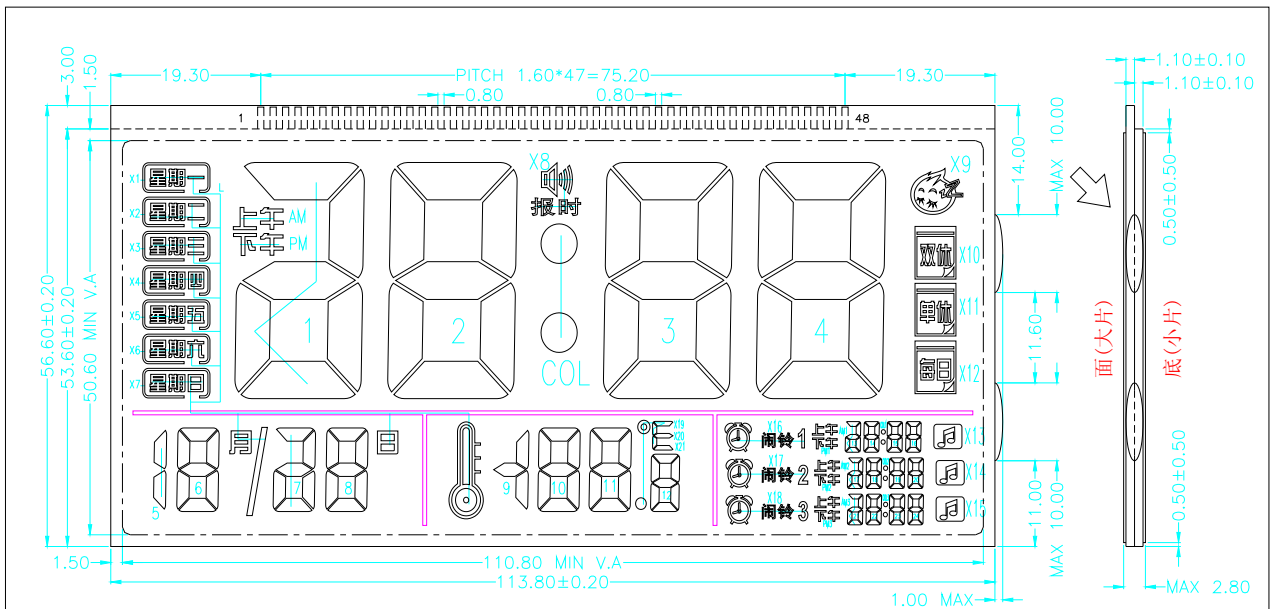
或者2分钟响闹完后自动停止响闹，不进入贪睡。

贪睡功能：

闹铃响闹时，按顶部或触摸按键，启动贪睡功能。贪睡间隔5分钟，闹铃再次响闹，除顶部按键外，按其他任意键，贪睡取消。



Lcd



备注：

- 1) 显示类型 :TN
- 2) 视角方向 :12点
- 3) 偏光片类型: 半透/正性
- 4) 驱动方法 :1/5DUTY 1/3BIAS
- 5) 工作电压 :4.5V
- 6) 工作温度 :0° C TO 50° C
- 7) 存储温度 : -10° C TO 60° C
- 8) 连接方式 :导电胶条

(*)此LCD我可以改为双封口，请客户仔细确认LCD装机时是否OK!



东莞市琪芯电子有限公司

电话: 13798528768, 0769-81555915 传真: 85338927
邮箱: info@jfd-ic.com, QQ: 1873357672
网址: www.jfd-ic.com 微信号: dgqxdz
Skype: junfuyu 阿里旺旺: qxmali.cn
微信公众号: 东莞市琪芯电子有限公司

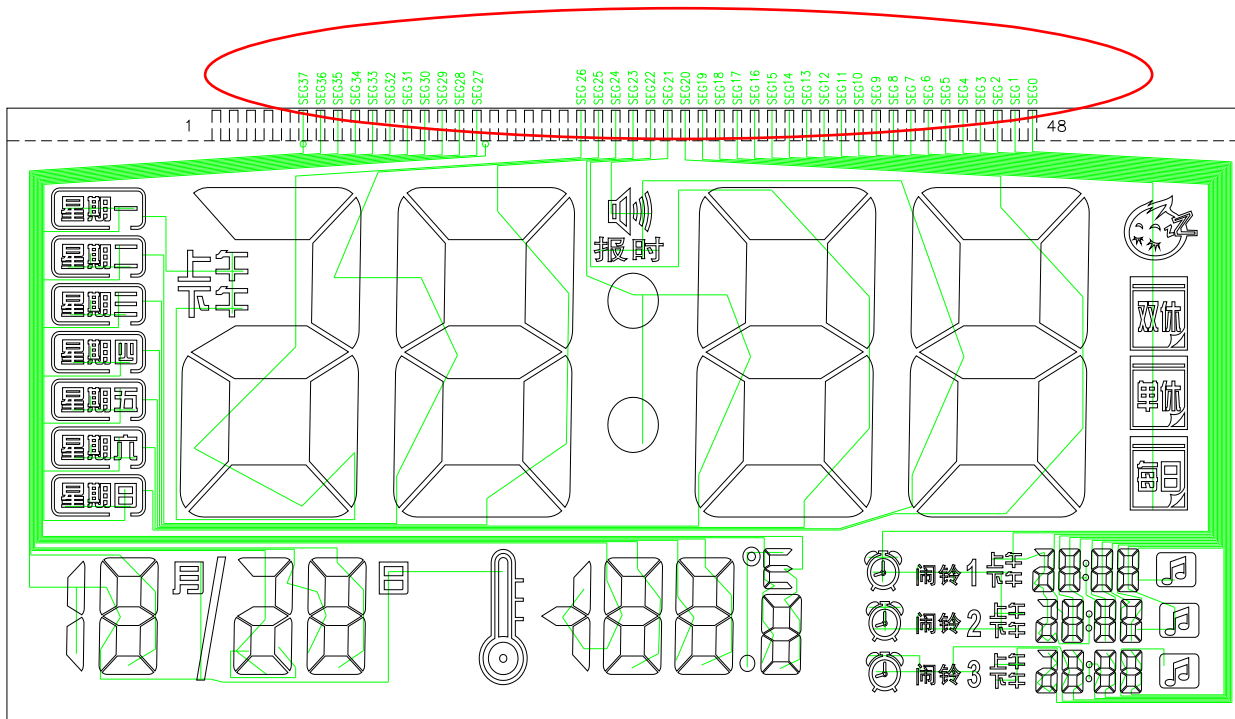


微信公众号



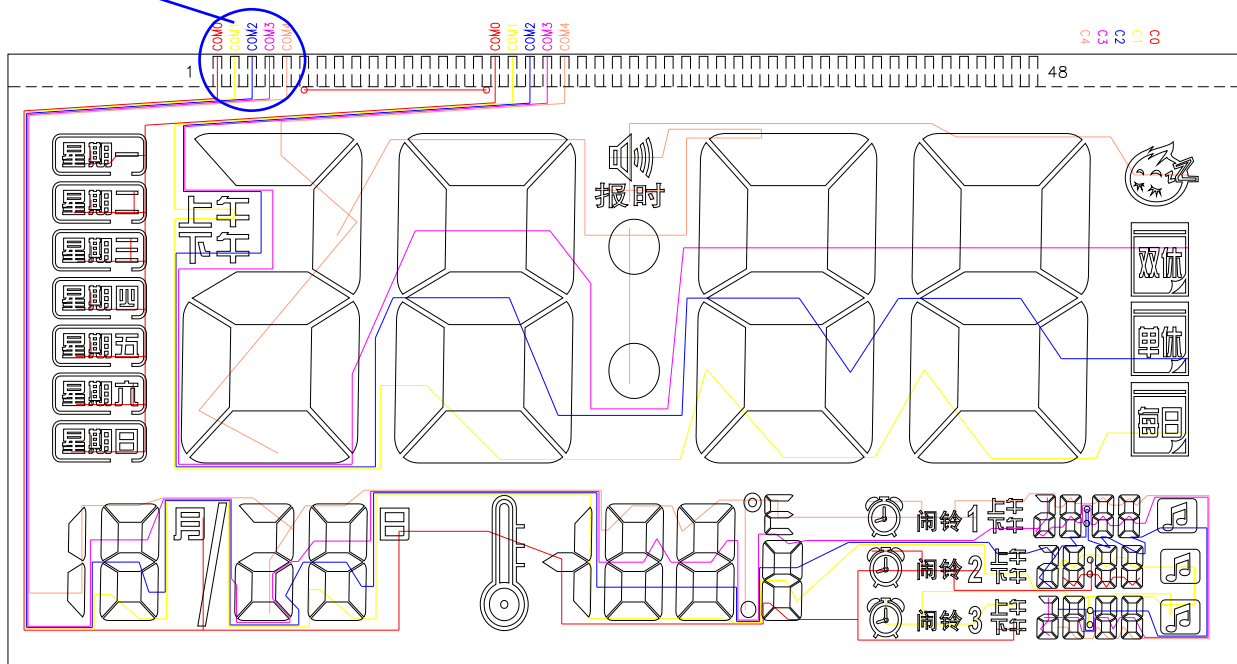
扫码加微信

中文报时多功能聪明钟IC



SEG

如果把这组COM脚放在玻璃最右边，则画PCB好走线。



COM

PIN NO	1	2	3	4	5	6	7	8	9	10	11	12	13	14	15	16	17	18	19	20	21	22	23	24
SEG	COM0	COM1	COM2	COM3	COM4	SEG37	SEG36	SEG35	SEG34	SEG33	SEG32	SEG31	SEG30	SEG29	SEG28	SEG27	COM0	COM1	COM2	COM3	COM4	SEG26	SEG25	SEG24
COM	COM0	COM0	COM0	COM0	COM0	L	COM0	COM0	COM0	COM0	COM0	COM0	COM0	COM0	COM0	COM0	COM0	COM0	COM0	COM0	COM0	COM0	COM0	COM0
COM1	COM1	COM1	COM1	COM1	COM1	6E	6D	8E	8D	8C	9BC	10D	11D	12G	12C	12C	COM1	COM1	COM1	COM1	COM1	AM	2E	2D
COM2	COM2	COM2	COM2	COM2	COM2	6G	6C	8G	8C	8C	10E	10C	11E	11C	12F	12B	COM2	COM2	COM2	COM2	COM2	PM	2G	2C
COM3	COM3	COM3	COM3	COM3	COM3	6F	6B	7E	8B	8B	10G	10B	11G	11B	X21	12A	COM3	COM3	COM3	COM3	COM3	1C	2F	2B
COM4	COM4	COM4	COM4	COM4	COM4	5BC	6A	7AGD	7B	8A	10F	10A	11F	11A	X19	X20	COM4	COM4	COM4	COM4	1AGED	1B	2A	

PIN NO	25	26	27	28	29	30	31	32	33	34	35	36	37	38	39	40	41	42	43	44	45	46	47	48
SEG	SEG23	SEG22	SEG21	SEG20	SEG19	SEG18	SEG17	SEG16	SEG15	SEG14	SEG13	SEG12	SEG11	SEG10	SEG9	SEG8	SEG7	SEG6	SEG5	SEG4	SEG3	SEG2	SEG1	SEGO
COM	COM0	COM1	COM2	COM3	COM4	COM0	COM1	COM2	COM3	COM4	COM0	COM1	COM2	COM3	COM4	COM0	COM1	COM2	COM3	COM4	COM0	COM1	COM2	COM3
COM0	X4	X5	X6	X7	X17	COL2	18E	18D	18C	18C	19E	19D	19C	20E	20D	20C	COM0	COM1	COM2	COM3	COM4	COM0	COM1	COM2
COM1	3E	3D	4E	4D	PM2	17C	18F	18G	18B	18B	19F	19G	19B	20F	20G	X14	24A	X15	X15	23A	COL3	22A	X18	AM3
COM2	3G	3C	4G	4C	AM2	17AGED	17B	18A	14D	14D	COL1	19A	15D	20A	20B	16D	X13	24B	24F	23B	23F	22B	22F	21B
COM3	3F	3B	4F	4B	PM1	13AGED	13C	14E	14G	14G	14C	15E	15G	15C	16E	16G	16C	24C	24G	23C	23G	22C	22G	21AGED
COM4	COL	3A	X8	4A	X9	AM1	AM1	13B	14A	14A	14B	15F	15A	15B	16F	16A	16B	24D	24E	23D	23E	22D	22E	21C



东莞市琪芯电子有限公司

电话: 13798528768, 0769-81555915 传真: 85338927
邮箱: info@jfd-ic.com, QQ: 1873357672
网址: www.jfd-ic.com 微信号: dgqxdz
Skype: junfuyu 阿里旺旺: qxmallcn
微信公众号: 东莞市琪芯电子有限公司



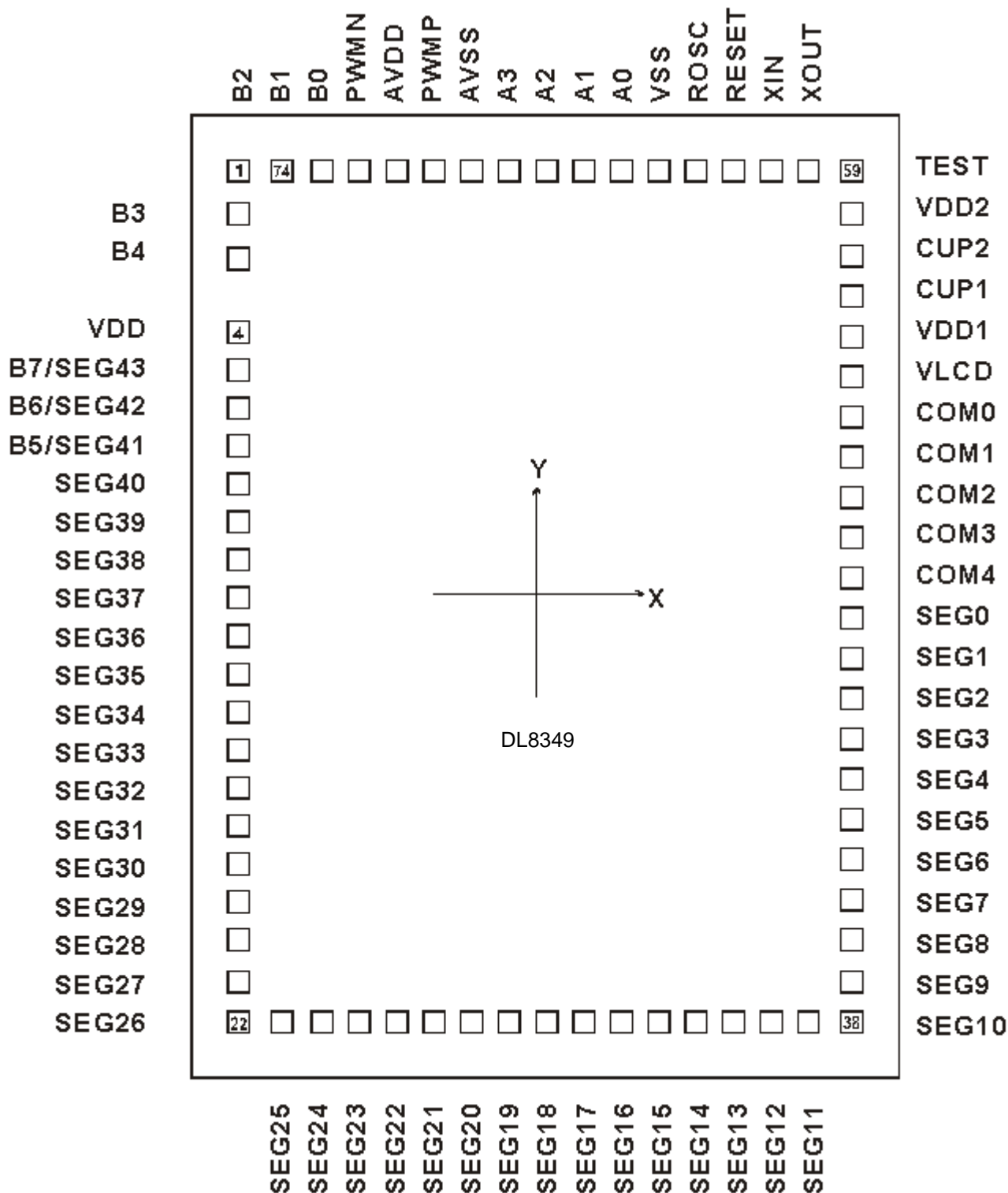
微信公众号



扫码加微信

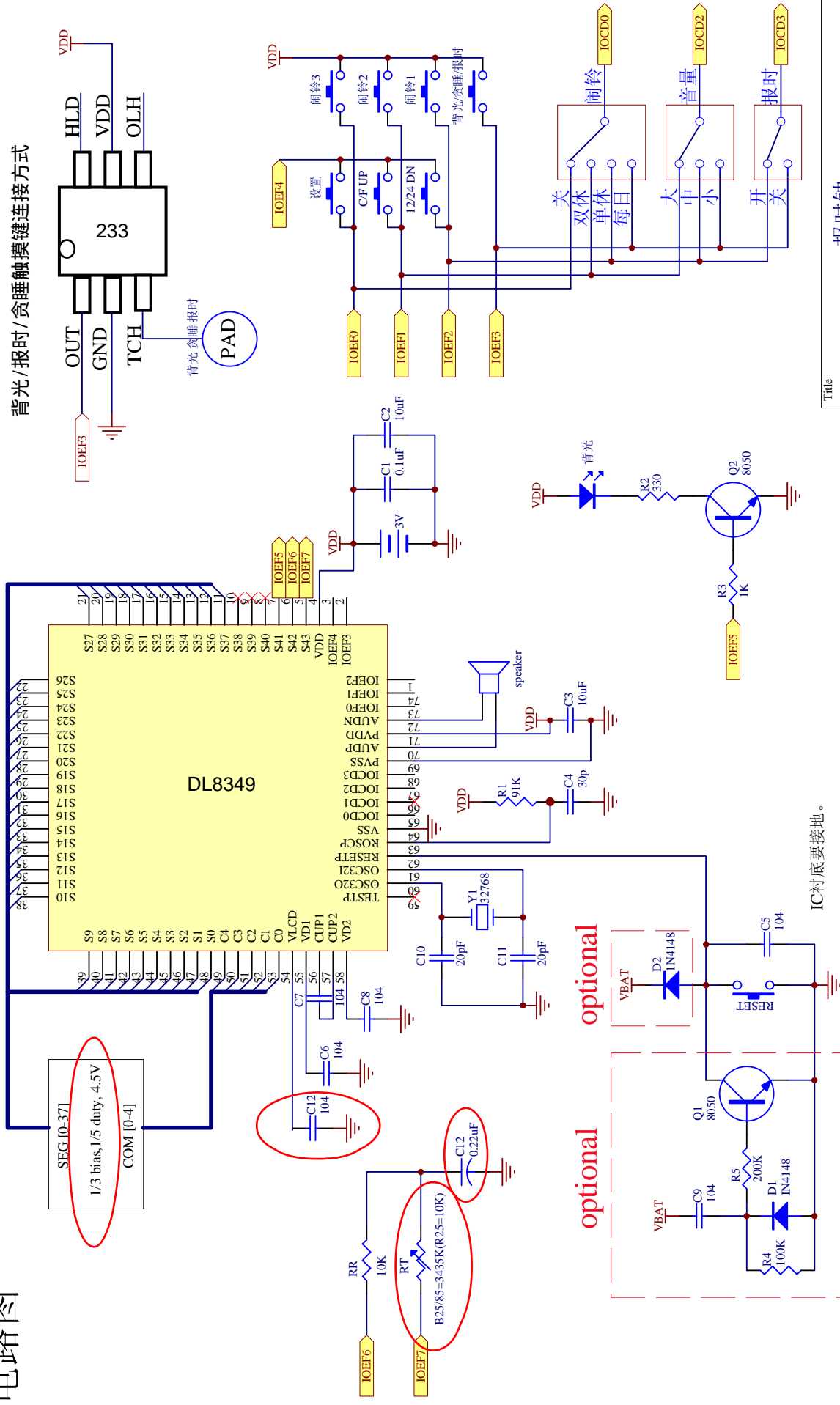
中文报时多功能聪明钟IC

PAD

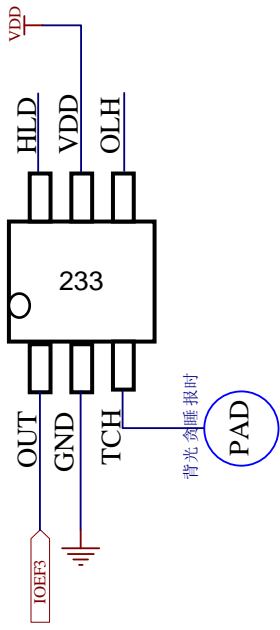


PAD No.	PAD Name	X	Y	PAD No.	PAD Name	X	Y
1	B2	-878.300	1225.350	38	S10	878.300	-1225.350
2	B3	-878.300	1095.500	39	S9	878.300	-1092.650
3	B4	-878.300	978.500	40	S8	878.300	-975.650
4	VDD	-878.300	766.250	41	S7	878.300	-860.300
5	S43	-878.300	657.250	42	S6	878.300	-746.650
6	S42	-878.300	548.250	43	S5	878.300	-631.850
7	S41	-878.300	439.250	44	S4	878.300	-517.050
8	S40	-878.300	330.250	45	S3	878.300	-402.250
9	S39	-878.300	221.250	46	S2	878.300	-287.450
10	S38	-878.300	112.250	47	S1	878.300	-172.650
11	S37	-878.300	3.250	48	S0	878.300	-57.850
12	S36	-878.300	-105.750	49	C4	878.300	56.950
13	S35	-878.300	-214.750	50	C3	878.300	171.750
14	S34	-878.300	-323.750	51	C2	878.300	286.550
15	S33	-878.300	-432.750	52	C1	878.300	401.350
16	S32	-878.300	-541.750	53	C0	878.300	516.150
17	S31	-878.300	-650.750	54	VLCD	878.300	630.950
18	S30	-878.300	-759.750	55	VD1	878.300	745.750
19	S29	-878.300	-868.750	56	CUP1	878.300	860.550
20	S28	-878.300	-977.750	57	CUP2	878.300	972.700
21	S27	-881.300	-1094.100	58	VD2	878.300	1089.700
22	S26	-878.300	-1225.350	59	TESTP	878.300	1225.350
23	S25	-746.800	-1225.350	60	OSC32O	754.600	1225.350
24	S24	-631.650	-1225.350	61	OSC32I	648.500	1225.350
25	S23	-525.350	-1225.350	62	RESETP	541.450	1225.350
26	S22	-418.700	-1225.350	63	ROSCP	434.800	1225.350
27	S21	-312.050	-1225.350	64	VSS	328.150	1225.350
28	S20	-205.400	-1225.350	65	IOCD0	221.500	1225.350
29	S19	-98.750	-1225.350	66	IOCD1	114.850	1225.350
30	S18	7.900	-1225.350	67	IOCD2	8.200	1225.350
31	S17	114.550	-1225.350	68	IOCD3	-98.450	1225.350
32	S16	221.200	-1225.350	69	PVSS	-205.100	1225.350
33	S15	327.850	-1225.350	70	AUDP	-311.750	1225.350
34	S14	434.500	-1225.350	71	PVDD	-418.400	1225.350
35	S13	541.150	-1225.350	72	AUDN	-525.050	1225.350
36	S12	647.800	-1225.350	73	B0	-631.650	1225.350
37	S11	754.250	-1225.350	74	B1	-746.800	1225.350

电路图



背光/报时/贪睡触摸键连接方式



IC衬底要接地。

本线路仅供参考,如有其它特殊需求
(如EMC,CE,FCC,防静电,非正常温湿度工作环境,等等),
请自行验证修改此线路或咨询我公司。

报时钟

Title

Size
A4

Number

Revision
V02

触摸IC、脚位图

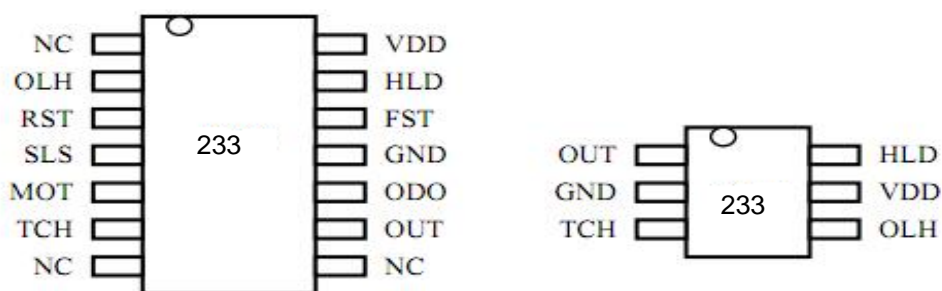
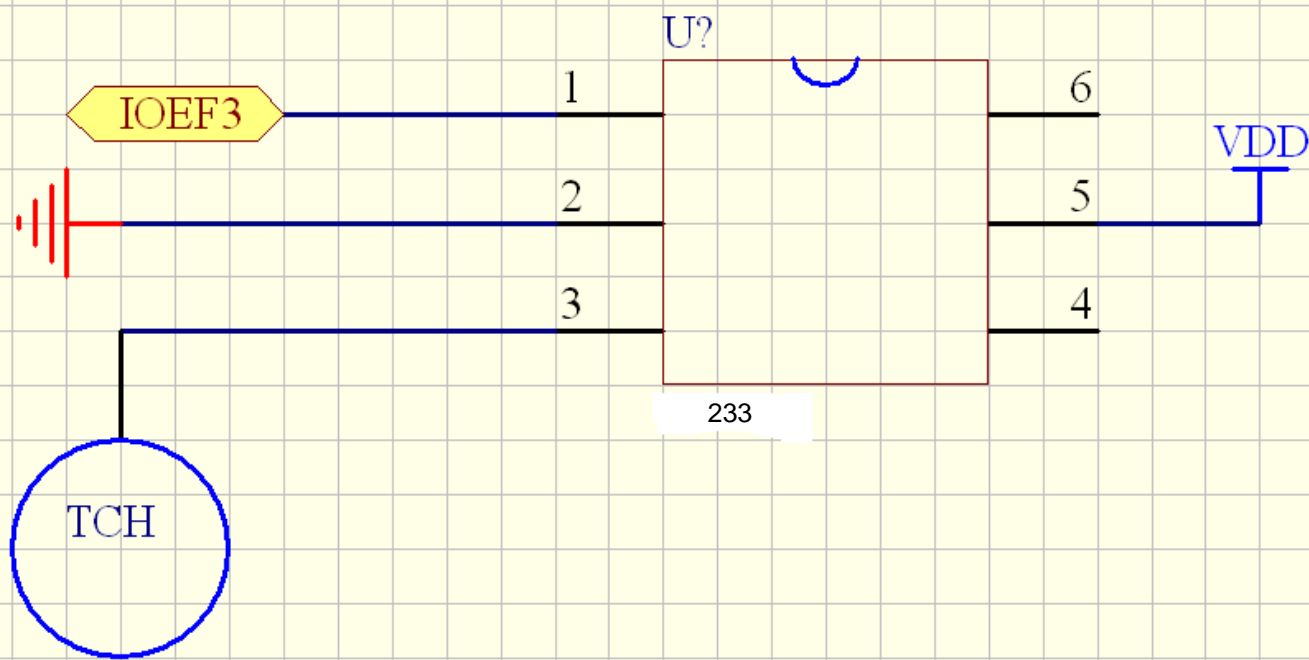


图 1 SOP-14/SOT23-6L 封装示意图

四、引脚描述

表 1 引脚功能描述

NO.	PADNAME		NO.	PADNAME	
1	NC		14	VDD	正电源
2	OLH	输出高/低有效模式选择	13	HLD	保持/同步模式选择
3	RST	外部复位	12	FST	快速/低功耗模式选择
4	SLS	采样时长模式选择	11	GND	负电源
5	MOT	最大开启时间选择	10	ODO	漏极开路输出
6	TCH	TOUCH PAD 输入	9	OUT	CMOS 输出
7	NC	NC	8	NC	NC