



微信公众号



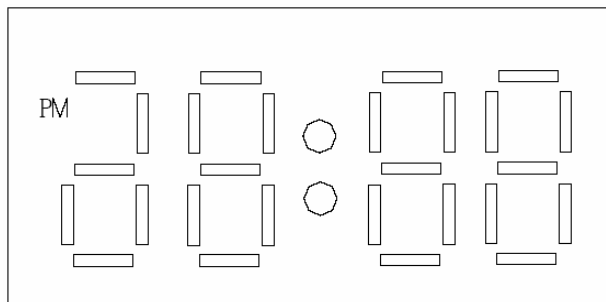
扫码加微信

DL8343 是一款带电容式触摸按键的 LED 电子表专用 IC。

特性:

- 内置两个触摸按键，用于取代机械结构开关或普通按键而设计。
- 触摸按键灵敏度可通过外部电容进行调节。
- 四种模式：时间显示、日期显示、秒显示和动画显示功能。
- 可显示年、月、日、时、分、秒。(年历范围 2000 –2059 年)
- 12/24 小时制显示。
- 双键操作。
- 工作电压 3.0V。
- 电源功耗低。

LED 图：(下图显示的点全为 LED)

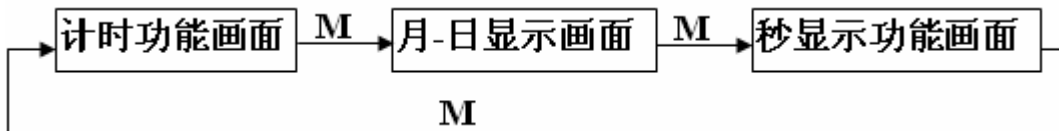


按键说明

KMODE 键	触摸式显示模式设置键，用于切换显示画面。简称 M 键。
KSET 键	触摸式时间日期设置按键。简称 S 键。
RESET 键 (测试用)	机械式复位键。对电源按下全显。

模式转换

按 M 键可选择各功能画面



计时功能

计时功能可用以设定及查看现在时间。

时间及日期的设定

1. 在计时功能画面显示时，按住 KSET 键直至时数字开始闪动。此表示现已进入设定模式。
2. 按 KSETS 键依照下示顺序选择要设定的项目 (闪动)。



3. 选择要更换的设定项目后（闪动），使用 M 键如下所述更改设定值。

设定	按键操作
时、分、年、月、日	按 M 键增加设定值
12/24H (可选)	按 M 键更改 12 小时或 24 小时制

注：调整分钟时，秒自动清零。

4. 在调整 12/24h 时按 S 键退出设定模式。

注 1：日期可于 2000 年至 2059 之间设定。

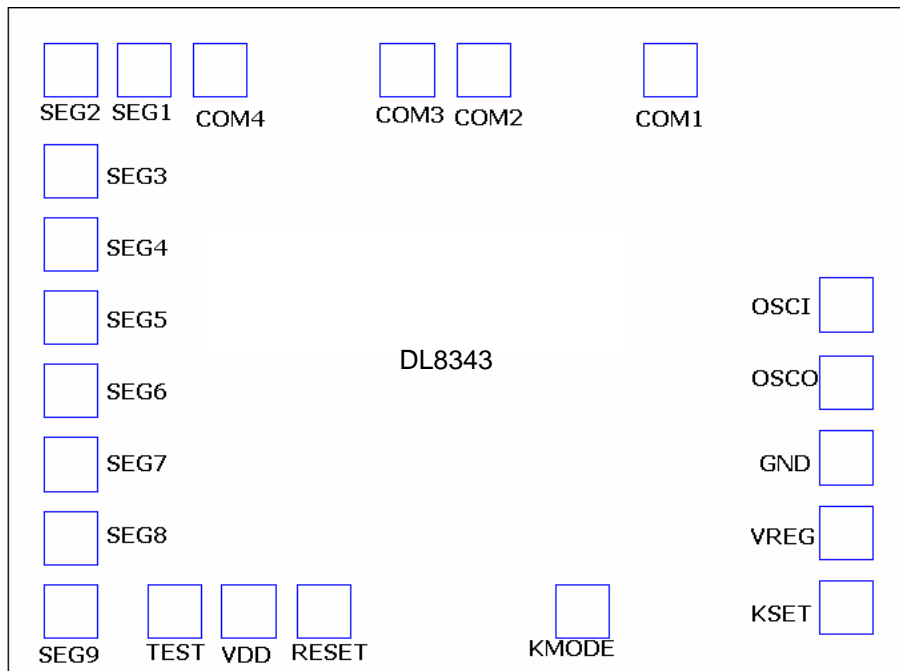
注 2：选用 12 小时时制时，指示符 PM（下午）会在时数字的左侧出现，表示中午至下午 11 时 59 分之间的时间。而在午夜至上午 11 时 59 分之间，在时数字的左侧不会有任何指示符出现作表示。

注 3：选用 24 小时时制时，时间会在 0: 00 至 23: 59 之间表示。此时，无指示符出现。

月-日显示功能画面可用以及查看现在月和日。该画面下不可设定。

秒显示功能画面可用以及查看现在计时功能中的秒。该画面下不可设定。

焊盘位置图

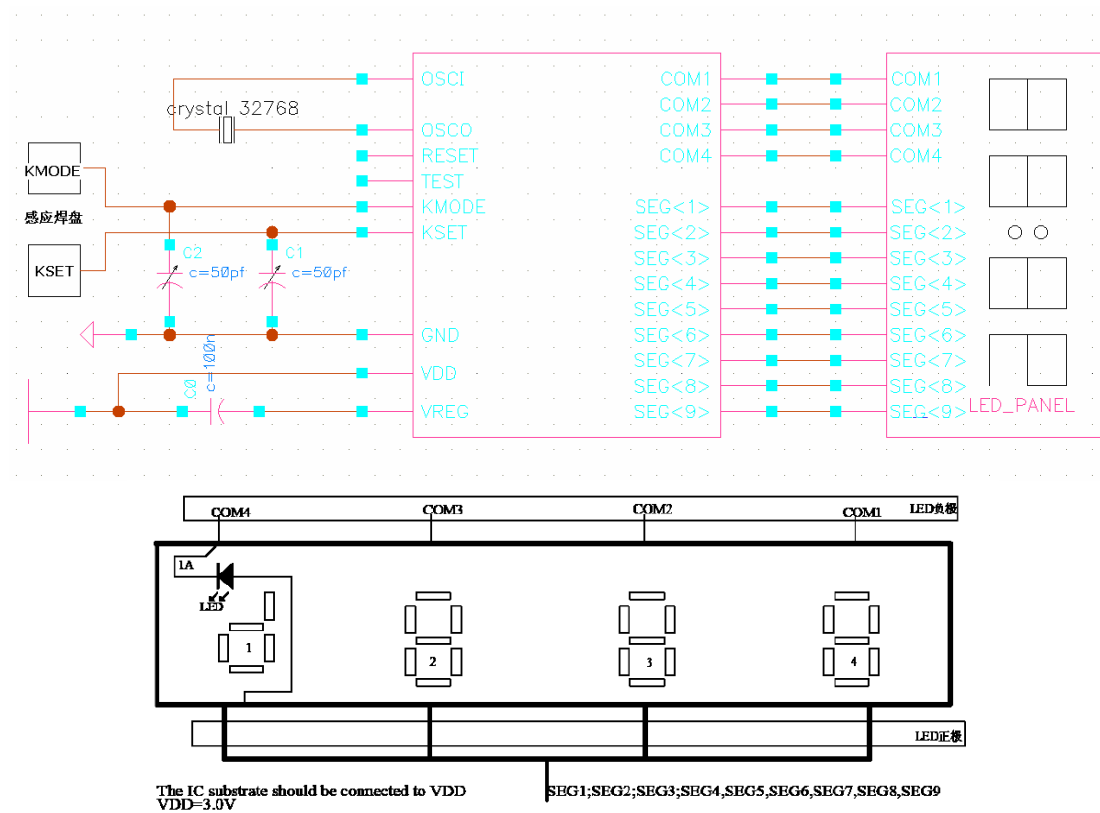


注：芯片的衬底应该为孤立的岛或者连接到 GND 脚

焊盘座标

COM1	(986 ; 901)	SEG5	(93 ; 531)	KMODE	(55 ; 93)
COM2	(708 ; 901)	SEG6	(93 ; 422)	KSET	(1247 ; 99)
COM3	(594 ; 901)	SEG7	(93 ; 312)	VERG	(1247 ; 210)
COM4	(316 ; 901)	SEG8	(93 ; 203)	GND	(1247 ; 322)
SEG1	(202 ; 901)	SEG9	(93 ; 93)	OSCO	(1247 ; 434)
SEG2	(93 ; 901)	TEST	(247 ; 93)	OSCI	(1247 ; 551)
SEG3	(93 ; 750)	VDD	(357 ; 93)		
SEG4	(93 ; 641)	RESET	(469 ; 93)		

应用电路图



注1 改变感应焊盘尺寸大小 若其他条件固定不变,使用一个较大的感应焊盘将会增大其灵敏度,反之灵敏度将下降。

注2 改变面板厚度。

若其他条件固定不变,使用一个较薄的面板也会将灵敏度提高,反之灵敏度则下降。

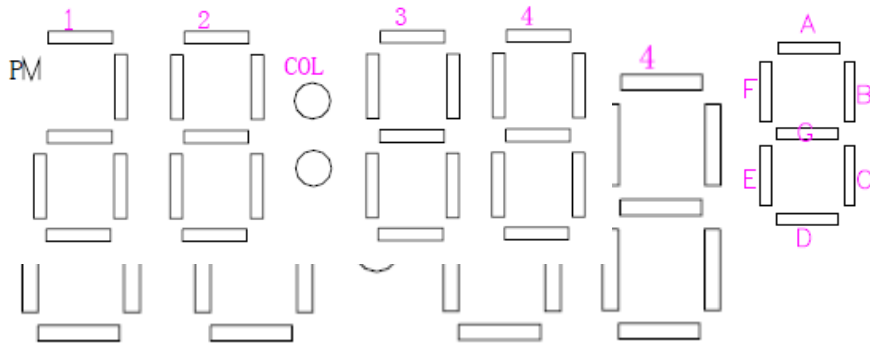
注3 改变C1, C2 (如上图)容值的大小。

若其他条件固定不变,可以根据各键的实际情况通过调节Cs电容值使其达到最佳的灵敏度,同时以使各键的灵敏度达到一致。

越大其灵敏度越低,Cs可调节范围为: $0 \leq C1 \sim C2 \leq 50\text{pF}$ 。

注4 C0为稳定芯片内部电源用电容,推荐用100nF(104)

LED 显示示意图



LED 编码表格

LED PIN	IC PIN	COM4	COM3	COM2	COM1
1	COM4	COM4			
2	COM3		COM3		
3	COM2			COM2	
4	COM1				COM1
5	SEG1	4D	4C	4B	
6	SEG2	4E	4G	4A	
7	SEG3	3C	3B	4F	
8	SEG4	3G	3F	3A	
9	SEG5	3E	2C	COL	2B
10	SEG6	2D	2G	2A	
11	SEG7	PM	2E	2F	
12	SEG8	1C	1G	1B	
13	SEG9	1A	1E	1D	3D

注意事项:

1. 以上数据如有更新,将不另行通知,请用户在使用前先确认手中的数据是否为最新版本。
2. 对于错误或不恰当操作所导致的后果,我司将不承担任何责任。