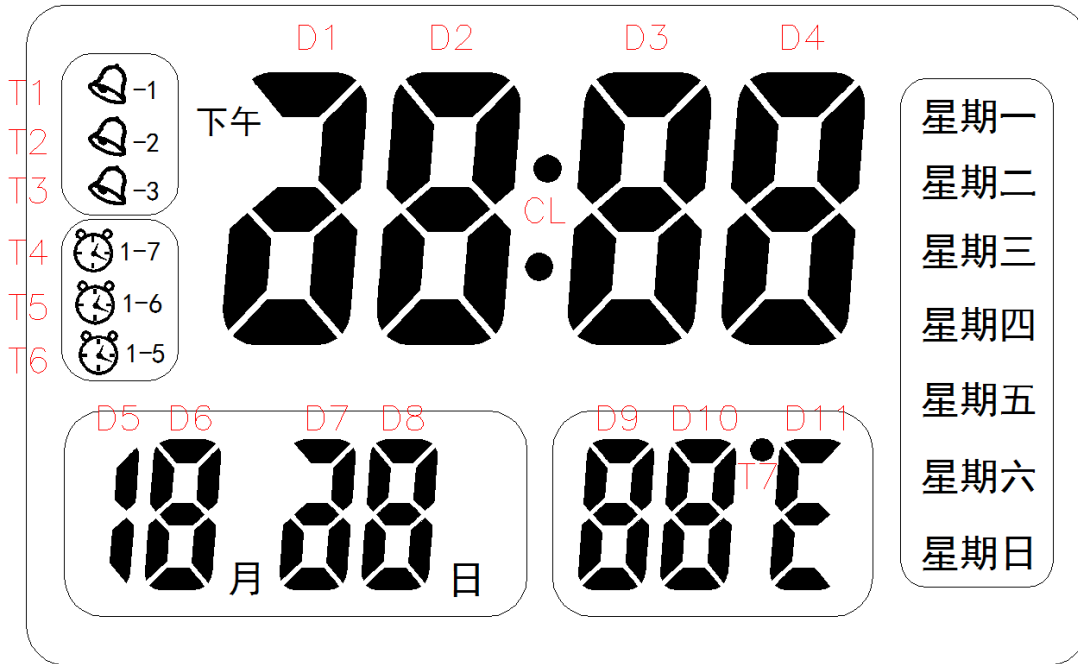
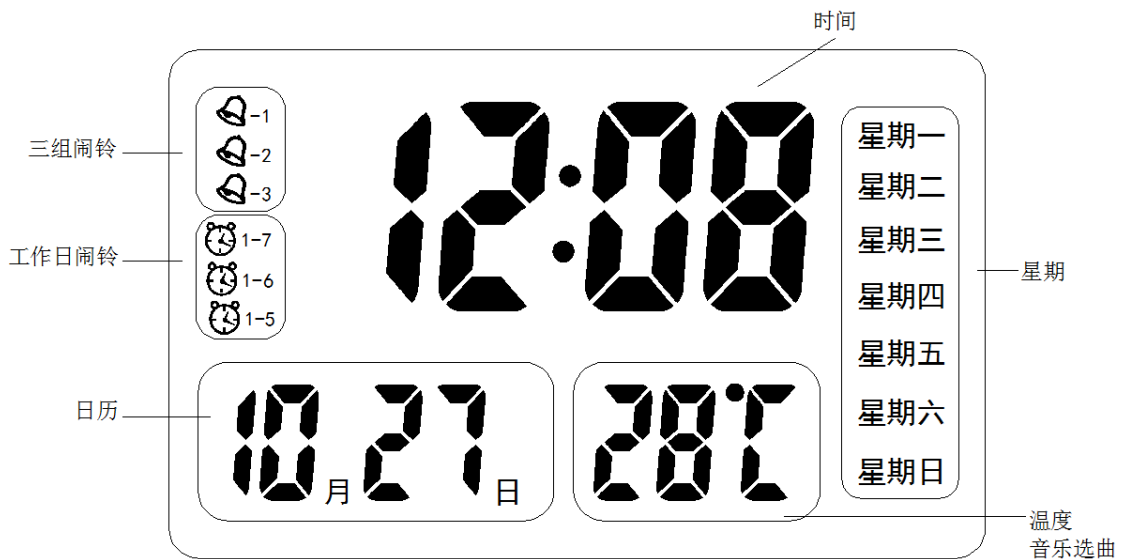




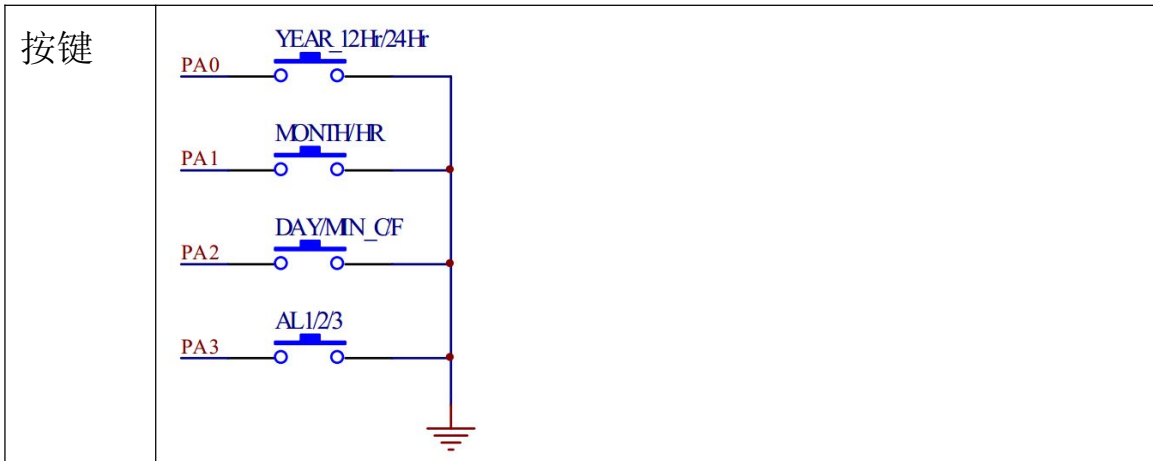
全屏显示:



时间显示:



拨动 开关	拨键 <input checked="" type="checkbox"/> (锁定) PB0 <input type="checkbox"/> PA6(时间设定) <input type="checkbox"/> PA5(日期设定) <input type="checkbox"/> PA4(闹铃设定)	拨键 <input checked="" type="checkbox"/> (关闹铃) PB1 <input type="checkbox"/> PA6(七天闹铃) <input type="checkbox"/> PA5(六天闹铃) <input type="checkbox"/> PA4(五天闹铃)



功能键描述:

1. 5V DC 端口
2. 功能设置拨动开关
3. **Year/12Hr-24Hr** 设置按键
4. **Month/Hr** 音量（高中低）设置键
5. **Day/Min/CF** 设置键， $^{\circ}\text{C}$ / $^{\circ}\text{F}$ 转换键。
6. **AL1/2/3** 音乐选曲键
7. 5/6/7 天/闹铃关，闹铃模式选择拨动开关
8. 复位键

开机:

插上电源连接 5V Dc 端口，此时 LED 时钟启动，进入工作状态。

时间设置:

将功能设置拨动开关**拨键 1**推到**时间设定**档位，时钟会闪动。

按 **Month/Hr** 设置键调整到所需设定的小时。

按 **Day/Min/CF** 设置键调整所需设定的分钟。



将功能设置拨动开关**拨键 1**推到**锁定位置**。

注：调整数值状态下，长按数值调整按键**2**秒以上，数值会快速递增。

日期设置：

将功能设置拨动开关**拨键 1**推到**日期设定档位**，年月日会闪动。

按 **Year/12Hr-24Hr** 设置键调整到所需设定的年份。

按 **Month/Hr** 设置键调整到所需设定的月份。

按 **Day/Min/CF** 设置键调整到所需设定的日期。

将功能设置拨动开关**拨键 1**推到**锁定位置**。

闹钟设置：

本机可自由设置一至三组闹铃，三个闹铃时间均默认为早上**06:00**

第一步：将功能设置拨动开关**拨键 1**推到**闹铃设定档位**，闹铃时间闪动，屏幕左上角显示🔔-1标志。

按 **Month/Hr** 设置键调整到所需设定的小时，按 **Day/Min/CF** 设置键调整所需设定的分钟。

第二步：按 **AL1/2/3** 闹铃设置键一次，屏幕显示🔔-2标志。

按 **Month/Hr** 设置键调整到所需设定的小时，按 **Day/Min/CF** 设置键调整所需设定的分钟。

第三步：按 **AL1/2/3** 闹铃设置键一次，屏幕显示🔔-3标志。

按 **Month/Hr** 设置键调整到所需设定的小时，按 **Day/Min/CF** 设置键调整所需设定的分钟。

第四步：功能设置拨动开关**拨键 1**推到**锁定位置**，三组闹铃设置完成。

注：如果只使用一个闹铃，设定完第一个闹铃时间后，请将其余两个



闹铃时间设定成和第一个闹铃时间相同；如果使用两个闹铃，请将第三个闹铃时间设置成和前面两个闹铃时间中任意一个相同即可。

12/24 小时转换设置：

正常工作状态下，按 **Year/12Hr-24Hr** 转换键可转换 **12Hr/24Hr**，本机默认为 **24Hr** 小时制。

闹铃开关设置：

将闹铃模式选择拨动开关 **拨键 2** 推到 **闹铃关** 位置即可关闭闹铃，推到其它任一位置开启闹铃。

闹铃天数设置：

将功能键模式拨档 **拨键 2** 推到 **五天闹铃** 位置，周一到周五响闹。

将功能键模式拨档 **拨键 2** 推到 **六天闹铃** 位置，周一到周六响闹。

将功能键模式拨档 **拨键 2** 推到 **七天闹铃** 位置，周一到周日响闹。

注：年月日要设置正确，功能键模式拨档 **拨键 2** 不能停留在 **闹铃关** 的位置方能正确响闹。

闹铃音乐选择：

按音乐选择键 **AL1/2/3** 选择闹铃音乐，第一首为闹铃默认音乐，总 **XX** 首音乐。按一下此键，即可播放音乐同时时钟正面温度处显示为音乐的曲目，再次按下此键即可锁定该音乐为闹铃音乐，以此类推直到选择到喜爱的音乐为止。

可选择外挂和弦音乐作为闹铃，如不外挂则使用主 **IC** 内部常规的闹铃 **BiBi** 声。



闹铃停止设置:

响闹时, 有三种停止方式

- 1、 无任何操作, 一分钟停止方式。
- 2、 按 **Year/12Hr-24Hr**、**Month/Hr**、**Day/Min/CF**、**AL1/2/3** 按键中的任意一个停止响闹。
- 3、 将闹铃模式开关 **拨键 2** 推到闹铃关位置也可停止响闹。

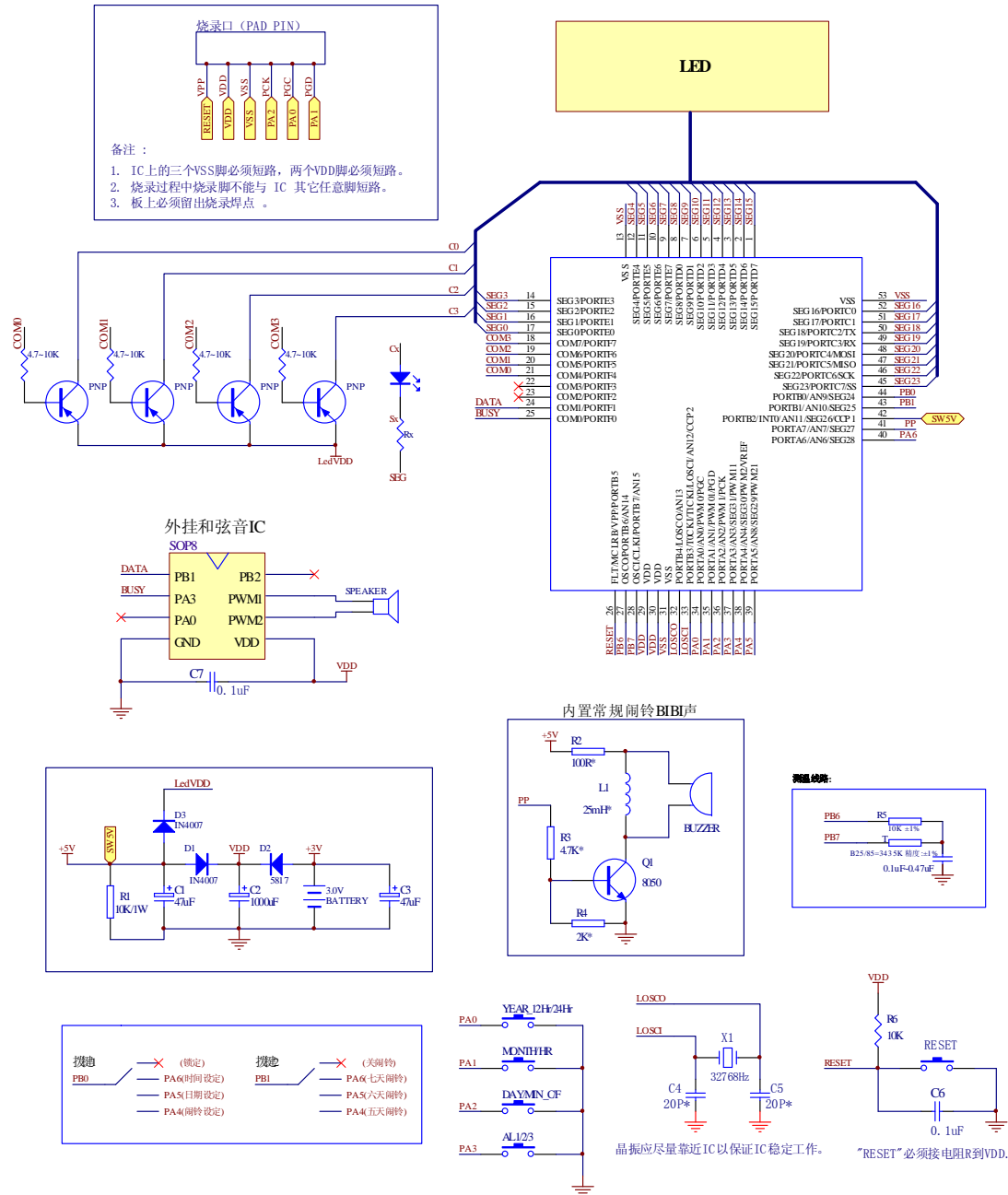
°C / °F 转换设置:

本机开机默认摄氏度, 按 **Day/Min/CF** 键即可进行摄氏度华氏度切换。

机器故障处理:

如本机发生任何异常或故障, 请尝试触发 **RESET** 键, 重新启动时钟!

原理图:



所有元件要根据实际情况调整参数



LED 逻辑表:

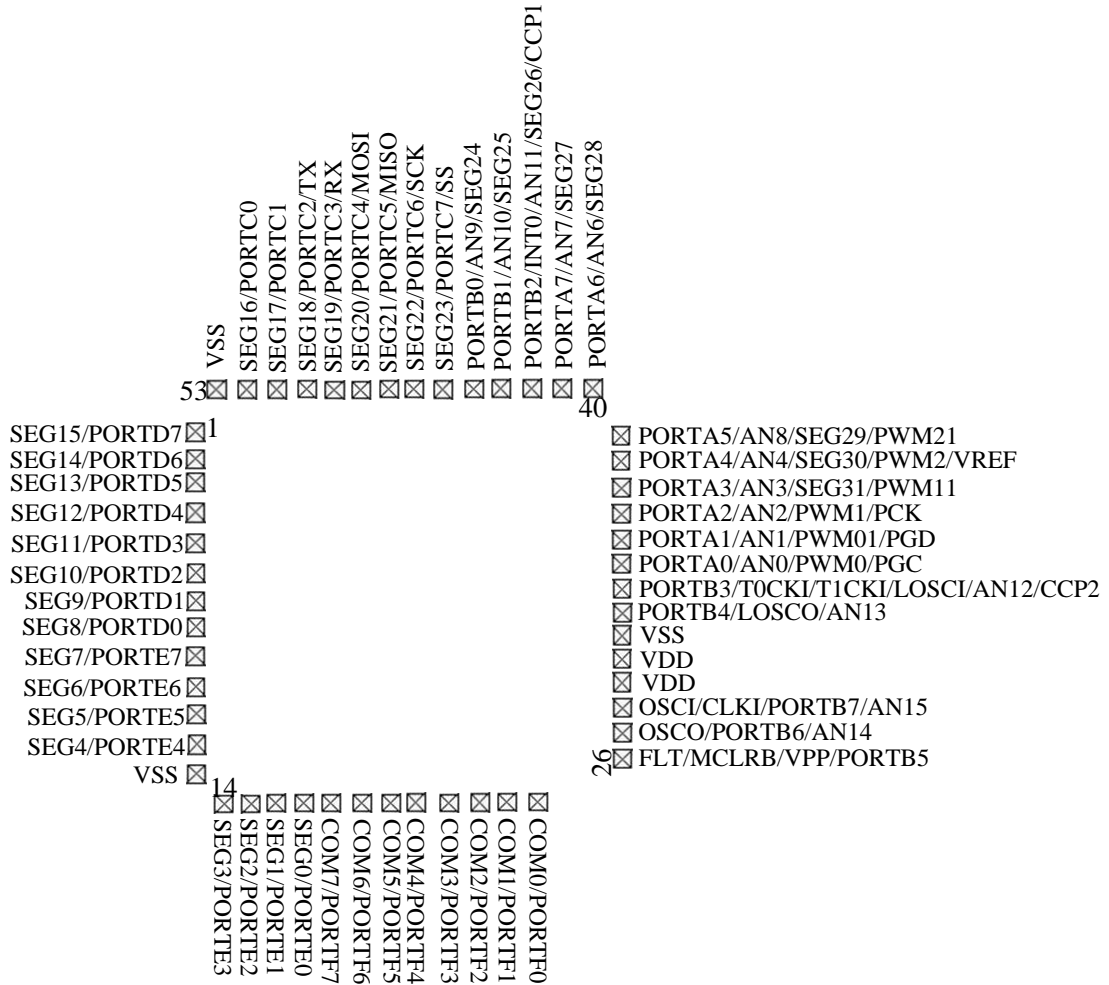
	S0	S1	S2	S3	S4	S5	S6	S7
C0	1A	1B	1C	1D	1E		1G	下午
C1	2A	2B	2C	2D	2E	2F	2G	COL
C2	3A	3B	3C	3D	3E	3F	3G	
C3	4A	4B	4C	4D	4E	4F	4G	

	S8	S9	S10	S11	S12	S13	S14	S15
C0	5B	5C	T1	T2	T3	T4	T5	T6
C1	6A	6B	6C	6D	6E	6F	6G	月
C2	7A	7B	7C	7D	7E		7G	
C3	8A	8B	8C	8D	8E	8F	8G	日

	S16	S17	S18	S19	S20	S21	S22	S23
C0	9A	9B	9C	9D	9E	9F	9G	
C1	10A	10B	10C	10D	10E	10F	10G	
C2	11A			11D	11E	11F	11G	T7
C3	星期 一	星期 二	星期 三	星期 四	星期 五	星期 六	星期 日	



引脚图





PAD坐标信息

顶铝厚度: 0.85um					
Pad NO	Pin name	Coor-X	Coor-Y	PAD window	
1	pd[7]	-745.61	587.28	70	70
2	pd[6]	-745.61	492.5	70	70
3	pd[5]	-745.61	397.72	70	70
4	pd[4]	-745.61	302.94	70	70
5	pd[3]	-745.61	208.16	70	70
6	pd[2]	-745.61	113.38	70	70
7	pd[1]	-745.61	18.6	70	70
8	pd[0]	-745.61	-76.18	70	70
9	pe[7]	-745.61	-170.96	70	70
10	pe[6]	-745.61	-265.74	70	70
11	pe[5]	-745.61	-360.52	70	70
12	pe[4]	-745.61	-455.3	70	70
13	VSS	-733.61	-563.4	70	70
14	pe[3]	-625.22	-733.18	70	70
15	pe[2]	-530.44	-733.18	70	70
16	pe[1]	-435.66	-733.18	70	70
17	pe[0]	-340.88	-733.18	70	70
18	pf[7]	-224.485	-714.38	70	70
19	pf[6]	-110.605	-714.38	70	70
20	pf[5]	3.275	-714.38	70	70
21	pf[4]	117.155	-714.38	70	70
22	pf[3]	231.035	-714.38	70	70
23	pf[2]	344.915	-714.38	70	70
24	pf[1]	458.795	-714.38	70	70
25	pf[0]	572.675	-714.38	70	70
26	vpp	712.42	-651.78	70	70
27	pb[6]	726.71	-476.71	70	70
28	pb[7]	726.71	-381.93	70	70
29	VDD	714.39	-278.98	70	70
30	VDD	714.39	-183.7	70	70
31	VSS	733.39	-76.42	70	70
32	pb[4]	745.39	33.75	70	70
33	pb[3]	745.39	128.53	70	70
34	pa[0]	745.39	223.31	70	70
35	pa[1]	745.39	318.09	70	70
36	pa[2]	745.39	412.87	70	70
37	pa[3]	745.39	507.65	70	70
38	pa[4]	745.39	602.43	70	70
39	pa[5]	745.39	697.21	70	70
40	pa[6]	563.48	732.82	70	70



41	pa[7]	468.7	732.82	70	70
42	pb[2]	373.92	732.82	70	70
43	pb[1]	279.14	732.82	70	70
44	pb[0]	184.36	732.82	70	70
45	pc[7]	89.58	732.82	70	70
46	pc[6]	-5.2	732.82	70	70
47	pc[5]	-99.98	732.82	70	70
48	pc[4]	-194.76	732.82	70	70
49	pc[3]	-289.54	732.82	70	70
50	pc[2]	-384.32	732.82	70	70
51	pc[1]	-479.1	732.82	70	70
52	pc[0]	-573.88	732.82	70	70
53	VSS	-674.83	720.82	70	70