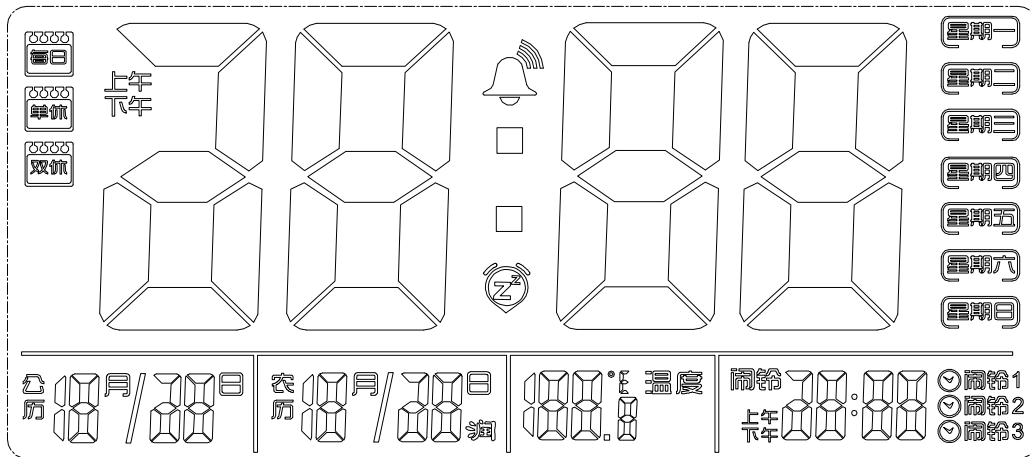




一、功能简介

- 时钟功能：显示时、分，并可实现 12/24 小时制转换
- 日期功能：显示“月”、“日”、“年”（从 2010 年至 2059 年），有公历和农历显示
- 闹铃及贪睡功能：有三组闹铃，可设置周一至周六.周一至周六.或周一至周五，有贪睡功能。
- 温度检测功能：温度范围是-10℃~ 50℃（14°F~122°F）。
- CDS 功能：通过自动检测外部环境光线的强弱而调整 LED 亮度(拨动开关选择)。
- 背光灯及报时功能：按 Snooze /Light 键点亮背光灯，并报当前时间及温度。
- 整点报时功能：长按 12/24/Year 开启后，7:00~21:00 到整点会报时。
- 按键有键音。
- 内键 LCD 稳压 IC，无论是在播报语音还是响音乐时能保持 LCD 的亮度不变及不会闪动。
- 工作电压：2.2~5.0V。
- IC 工作温度 0℃~50℃。

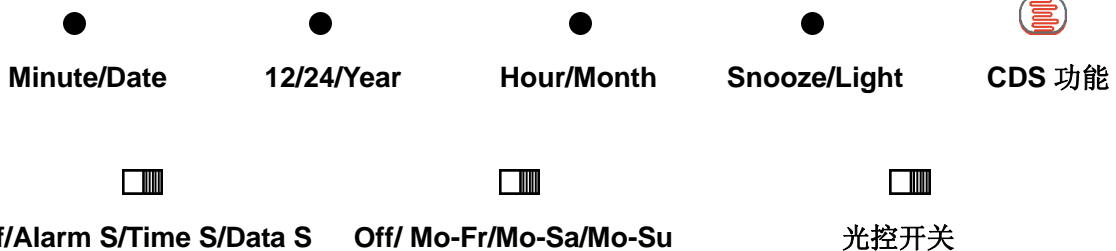
二、LCD 全屏显示



1/3Bias,1/5Duty,4.5V

三、按键格式

采用 4 按键 3 个拨动开关和一个光控





四、基本操作

上电全显 2 秒，“嘀”一声进入正常时间状态，默认时间 **AM12:00**，2017 年 1 月 1 日，闹铃为 12 小时制的 **AM6:00**。

- 在正常时间模式，将设置开关拨到 **TimeSet** 位置，进入时间设置状态，按 **HOURMIN** 键设置时、分，长按则快速增加。按 **12/24/Year** 键进行 12/24 小时制转换，12 小时制有 **AM** 和 **PM** 标志。
- 将设置开关拨到 **DATE SET** 位置，进入日期设置状态按 **YEAR**、**MONTH**、**DATE** 键调整年、月、日，长按则快速增加。
- 将设置开关拨到 **ALARM SET** 位置，进入闹铃设置状态，在正常时间模式，按 **HOUR**、**MIN** 调整时和分，长按则快速增加。按 **Snooze/Light** 切换闹钟组，有三组闹钟。按 **12/24** 键进行 12/24 小时制转换，12 小时制上午有 **AM** 标志，下午有 **PM** 标志。
- 将设置开关拨到锁定位置，则不能设置时间、闹铃和日期。
- 拨动响闹重复开关可设置闹 1-5，闹 1-6，闹 1-7，和关闭闹钟。
- 拨动光控开关可开启/关闭通过自动检测外部环境光线的强弱而调整 **LED** 亮度
- 在正常时间状态下，按 **Minute/Date** 键进行摄氏温度与华氏温度转换。
- 在正常时间状态下，按 **12/24/Year** 键进行 12/24 小时制转换。
- 在正常时间状态下，按 **HOUR/MONTH** 键设置闹铃音乐。
- 在正常时间状态下，长按 **12/24/Year** 键开启/关闭整点报时功能。
- 在正常时间状态下，按 **Snooze/Light** 键，进入人声报时并开启背光灯。

详细操作说明：

1.正常时间模式

- 上电全显 2 秒，“嘀”一声进入正常时间状态，默认时间 **AM12:00**。
- 在正常时间模式，将设置开关拨到 **TimeSet** 位置，进入时间设置状态，按 **HOURMIN** 键设置时、分，长按则快速增加。按 **12/24/Year** 键进行 12/24 小时制转换，12 小时制有 **AM** 和 **PM** 标志。
- 设置范围：时为 1~12 或 0~23、分为 00~59。
- 改变小时，秒不清零，改变分钟，秒清零。
- 在设置状态，无按键一直闪烁。拨到锁定位置，退出设置并显示当前所设置的时间。



2.日期模式

上电默认显示 2017 年 1 月 1 日。

- 将设置开关拨到 **DATE SET** 位置，进入日期设置状态按 **YEAR**、**MONTH**、**DATE** 键调整年、月、日，长按则快速增加。
- 设置范围：月为 1~12、日为 1~31、年为 2010~2059。
- 设置公历的同时，农历日期也随之改变。
- 在设置状态，无按键一直闪烁。拨到锁定位置退出设置状态，保存设置的日期，且回到正常的时间状态。

3.闹铃模式

上电默认闹铃为 12 小时制的 **AM6:00**。

- 在正常时间状态下，按 **HOUR/MONTH** 键设置闹铃音乐。5 首音乐+1 个“嘀嘀”声+1 一个鸡鸣声。选择音乐时按其他键停止音乐，保存了已选择的音乐并执行了该按键操作。
- 将设置开关拨到 **ALARM SET** 位置，进入闹铃设置状态,在正常时间模式，按 **HOUR**、**MIN** 调整时和分，长按则快速增加。按 **12/24** 键进行 12/24 小时制转换，12 小时制上午有 **AM** 标志，下午有 **PM** 标志。
- 设置范围：时为 1~12 或 0~23、分为 00~59。
- 在设置状态，按 **Snooze/Light** 切换闹钟组，有三组闹钟。
- 拨动响闹重复开关可设置每日，单休，双休，和关闭闹钟。
- 在设置状态，无按键一直闪烁。拨到锁定位置，退出并保存所设置的闹钟时间，且自动跳到离当前时间最近的闹钟组。
- 闹铃到点响闹，闹铃标志闪动，无按键一分钟停止响闹，跳到下一个闹铃组。
- 闹铃到点响一分钟，响闹声为音乐时一直循环当前音乐；响闹声为“嘀嘀”声时，前 10 秒，每秒 1 声 Bi 声；10 秒-20 秒，每秒 2 声 Bi 声；20 秒-30 秒，每秒 4 声 Bi 声；后 30s，每秒 8 声 Bi 声
- 在闹铃响闹时，按 **SNOOZE** 键暂停响闹，开启一次贪睡，贪睡标志“**Z^Z**”闪烁，背光灯亮 8 秒，5 分钟后再次响闹。
- 响闹时按其他键则停止响闹，不进入贪睡，闹铃标志不消失，下一分钟跳到下一组闹铃组。
- 贪睡间隔内，按 **Hour/Month**、**Minute/Date** 或 **12/24/Year** 关闭闹铃；按 **Snooze/Light** 不影响贪睡。
- 贪睡到点响闹时闹铃标志与贪睡标志“**Z^Z**”一起闪烁。



- 闹铃在设置状态不响闹。
- 当拨动开关拨到 **ALARM OFF** 的位置，闹钟标志和贪睡标志会消失，闹铃到点不响闹。

4.背光灯功能

- 按 **Snooze/LIGHT** 键开启背光灯 8 秒，同时播报当前时间。

5.报时功能

- 按 **Snooze/Light** 键会亮背光灯的同时报当前时间及温度。
- 设置时钟和闹铃时都会进行报时
- 响闹按 **Snooze** 键进入贪睡，贪睡期间按 **Snooze** 键报时，一分钟停止响闹后会进行报时，按键停止响闹不报时。
- 长按 **12/24/Year** 开启整点报时功能，且报时报时功能已开启，**7:00~21:00** 到整点会自动报时
- 正在报时中，按任意键可打断报时，同时执行了该按键操作。

6.CDS 功能

- 将光控拨动开关拨到 **ON** 的位置，在检测到外部环境光线较暗时会开启背景微亮的效果。
- 将光控拨动开关拨到 **OFF** 的位置，即使在检测到外部环境光线较暗时也不会开启背景微亮的效果。

7.温度检测功能

- 在正常时间状态，按 **minute/Date** 键切换摄氏温度与华氏温度。
- 上电显示实时温度，正常测量范围是：**-10℃~50℃** (**14°F~122°F**)。
- 当温度低于**-10℃**或高于**50℃**时，仍然显示最低或最高温。
- 每 1 分钟测一次温度。

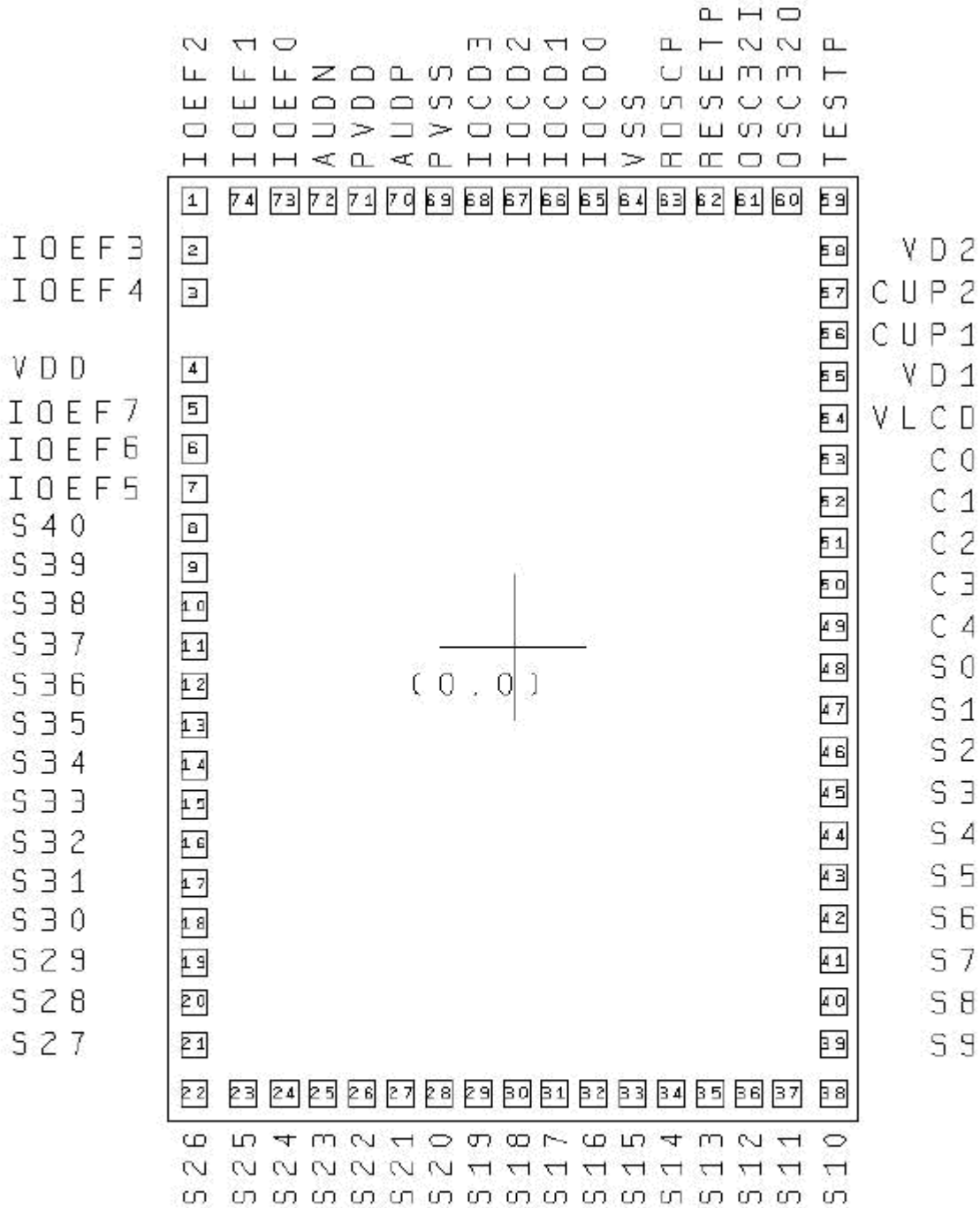
8.Option 功能

- **Open:**客户版音乐，响闹一分钟； **Close:** 标准版音乐，响闹两分钟。

附件:IC 脚位图，原理图，LCD 布线对照表，温度传感器参数表



Bonding Diagram(MASK)



Chip Size: 1970μm × 2660μm

Pad Size: 86μm × 86μm

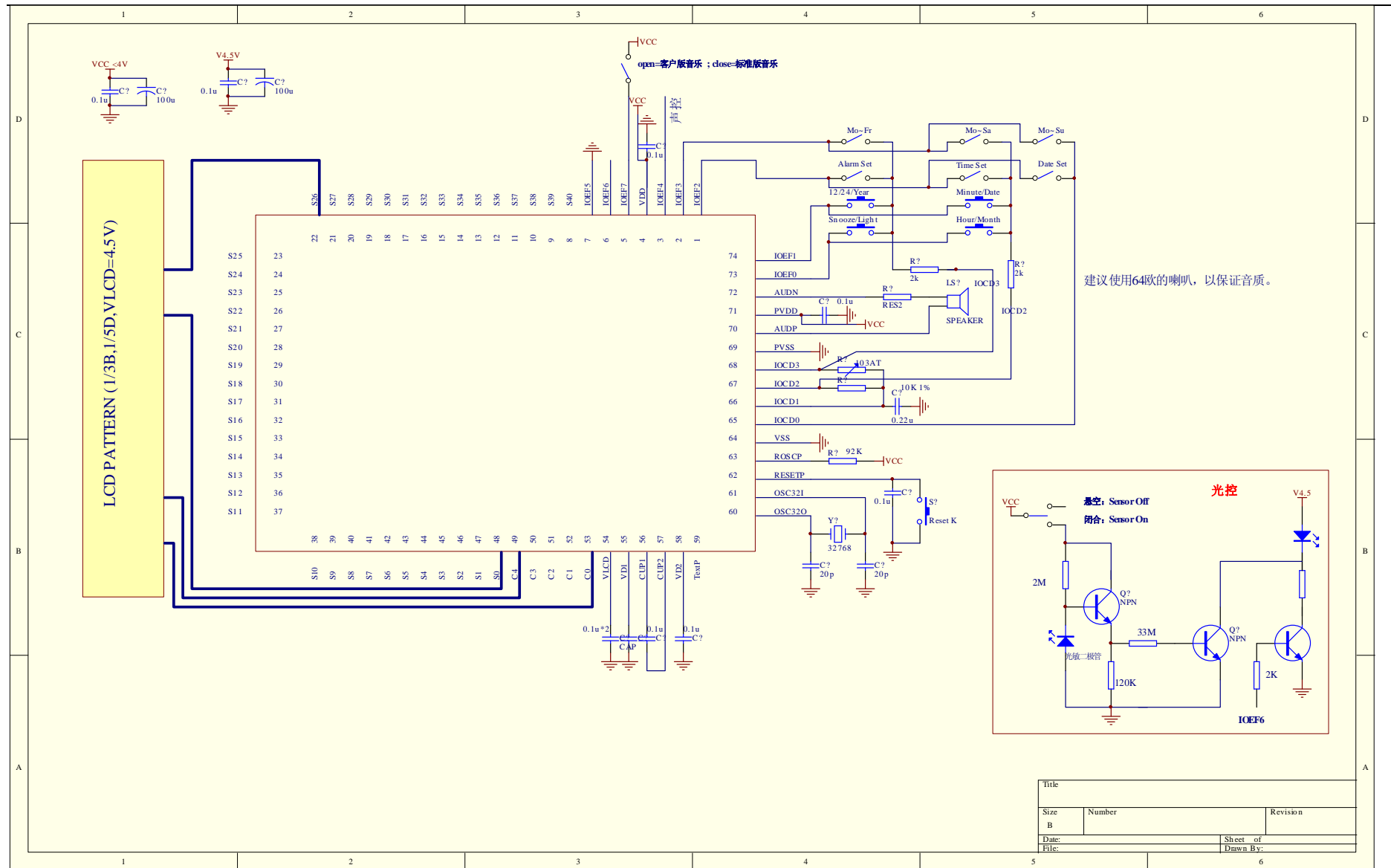
Minimum Pad Pitch: 106μm

This IC substrate should be connected to VSS

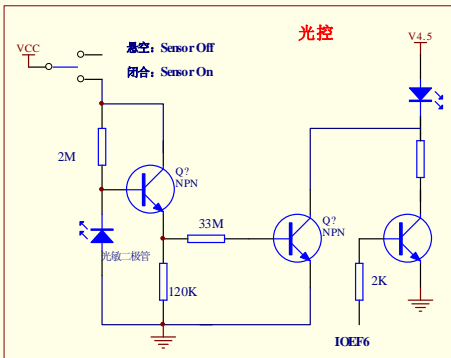
Note1: Chip size included scribe line.

Note2: To ensure that the IC functions properly, please bond all of VDD and VSS pins.

Note3: The 0.1μF capacitor between VDD and VSS should be placed to IC as close as possible.



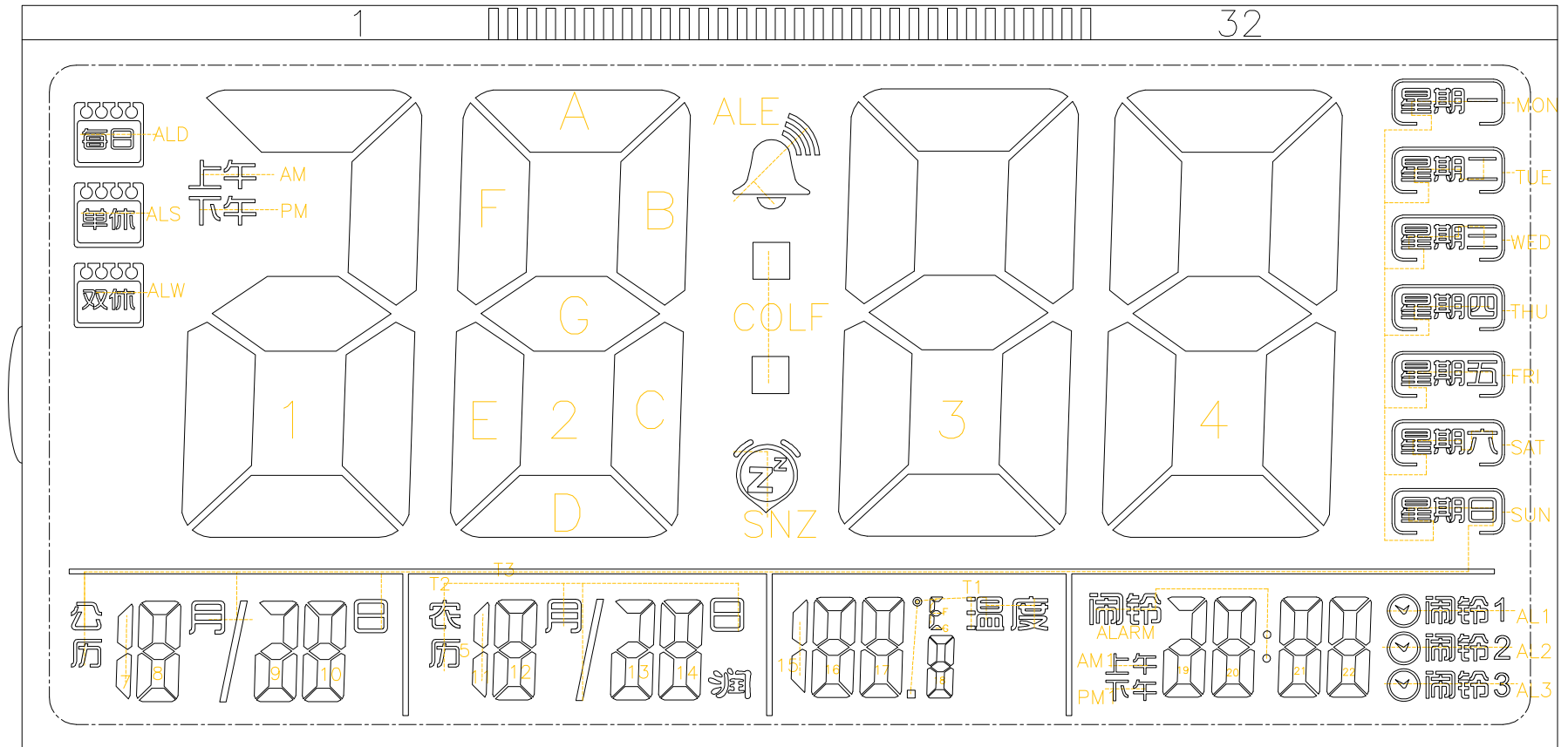
建议使用64欧的喇叭，以保证音质。



Title		
Size	Number	Revision
B		
Date:	Sheet of	
File:	Drawn BY:	

LCD 布线对照表

C4-----C0 S26-----S0



1/3Bias,1/5Duty,4.5V



PIN	IC PIN	C4	C3	C2	C1	C0
1	C4	C4				
2	C3		C3			
3	C2			C2		
4	C1				C1	
5	C0					C0
6	S26	8E	8G	8F	8A	7BC
7	S25	8D	8C	8B	9E	9AGD
8	S24	10E	10G	10F	9C	9B
9	S23	10D	10C	10B	10A	T3
10	S22	12E	12G	12F	12A	11BC
11	S21	12D	12C	12B	13E	13AGD
12	S20	14E	14G	14F	13C	13B
13	S19	14D	14C	14B	14A	T2
14	S18	1C	1AGDE	1B	PM	AM
15	S17	2E	2G	2F	SUN	
16	S16	2D	2C	2B	2A	MON
17	S15	COLF	SNZ	ALD	ALS	ALW
18	S14	3E	3G	3F	3A	ALE
19	S13	3D	3C	3B	WED	TUE
20	S12	4D	4E	4F	THU	FRI
21	S11	4C	4G	4B	4A	SAT
22	S10	16E	16G	16F	16A	15BC
23	S9	16D	16C	17E	16B	17F
24	S8	17D	17C	17G	17B	17A
25	S7	18E	18G	18F	T1	F
26	S6	18D	18C	18B	18A	G
27	S5	19C	19AGDE	19B	PM1	AM1
28	S4	20D	20E	20G	20B	20F
29	S3	20C	21E	21F	ALARM	20A
30	S2	21D	21C	21G	21A	AL1
31	S1	22E	22G	22F	21B	AL2
32	S0	22D	22C	22B	22A	AL3



电话:13798528768,0769-81555915 传真:85338927
邮箱:info@jfd-ic.com, QQ:1873357672
网址:www.jfd-ic.com 微信号:dqgxdz
Skype:junfuyu 阿里旺旺:晶峰达电子科技

103 电阻~温度特性 B 值=3950K

温度(°C)	阻值(KΩ)	温度(°C)	阻值(KΩ)	温度(°C)	阻值(KΩ)	温度(°C)	阻值(KΩ)
-40	332.1	-6	44.44	28	8.779	62	2.318
-39	310.9	-5	42.16	29	8.410	63	2.237
-38	291.2	-4	40.01	30	8.059	64	2.159
-37	272.9	-3	37.90	31	7.725	65	2.084
-36	255.8	-2	36.07	32	7.406	66	2.013
-35	239.9	-1	34.26	33	7.101	67	1.944
-34	225.1	0	32.55	34	6.811	68	1.878
-33	211.3	1	30.94	35	6.535	69	1.814
-32	198.2	2	29.42	36	6.271	70	1.753
-31	186.4	3	27.98	37	6.019	71	1.694
-30	175.2	4	26.62	38	5.779	72	1.638
-29	164.7	5	25.34	39	5.549	73	1.583
-28	155.0	6	24.12	40	5.330	74	1.531
-27	145.8	7	22.97	41	5.121	75	1.481
-26	137.3	8	21.88	42	4.921	76	1.433
-25	129.3	9	20.85	43	4.729	77	1.386
-24	121.8	10	19.87	44	4.547	78	1.341
-23	114.8	11	18.96	45	4.372	79	1.298
-22	108.3	12	18.07	46	4.205	80	1.255
-21	102.1	13	17.24	47	4.046	81	1.216
-20	96.36	14	16.45	48	3.892	82	1.178
-19	90.96	15	15.70	49	3.745	83	1.141
-18	85.90	16	14.99	50	3.605	84	1.105
-17	81.15	17	14.31	51	3.471	85	1.070
-16	76.69	18	13.67	52	3.343	86	1.037
-15	72.50	19	13.07	53	3.220	87	1.005
-14	68.57	20	12.49	54	3.102	88	0.9741
-13	64.87	21	11.94	55	2.989	89	0.9711
-12	61.39	22	11.42	56	2.880	90	0.9682
-11	58.13	23	10.92	57	2.777		
-10	55.05	24	10.45	58	2.677		
-9	52.15	25	10.00	59	2.582		
-8	49.43	26	9.573	60	2.490		
-7	46.86	27	9.166	61	2.402		