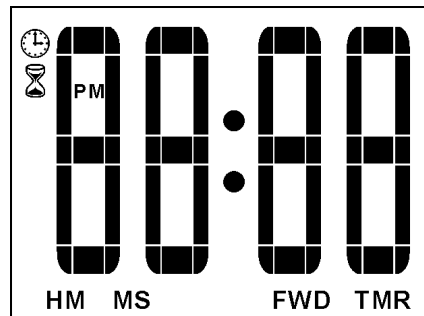




一. 功能简介

- 计时功能: 正计时和倒计时两种。
- 时钟功能: 显示时、分, 并可实现 12/24 小时制转换。
- 键音功能: 按键均有键音。
- 典型工作电压 1.5V。
- 工作温度: 0°C~50°C

二. LCD 全屏显示



1/2Bias,1/4Duty,3.0V

三. 按键格式

采用 4 个按键操作:

- MSET
- SSET
- START/STOP
- RESET



四. 基本操作

- 上电全显,随着“嘀”一声,进入时间模式,时钟标志亮,默认时间为12小时制的12:00;
- 时间模式长按 MSET 或 SSET 进入时间设置状态,按 MSET 可调节时,按 SSET 可调节分,按住可递增,在设置状态按 RESET 或 START/STOP 键退出设置状态,无按键 15S 返回时间模式;
- 时间调节范围为:时:0~23 或 1~12,分:00~59;
- 在时间模式按 MSET 键切换 12/24 小时制。
- 长按 START/STOP 键可切换时间模式和计时模式;
- 在计时模式,有 MS 和 TMR 标志,若要正计时,直接按 START/STOP;若倒计时,按 MSET 或 SSET 键设置时间,按住键则快速递增,设置时间后,按 START/STOP 键开始倒计时,“:”闪烁,时间随之递减。
- 在计时模式,可按 START/STOP 键暂停计时,再按 START/STOP 键继续计时,按其他键不能暂停倒计时。
- 计时到点响闹 32 秒,响闹中按任意键停响闹,同时调出之前保存的 Timer 值,32 秒响完也会退至之前保存的 Timer 值。
- 在计时状态长按 START/STOP 键可返回时间模式,后台继续计时:倒计时时,TMR 标志闪烁;正计时时,FWD 标志闪烁;倒计时到点响闹,按任意键停止响闹或无按键 32S 自动停止响闹,TMR 标志消失。
- 倒计时最长为 99M59S,正计时最长为 99M59S,正计时到最大值后重新从 00:00 开始计时。
- 在计时停止状态,按 RESET 键或同时按住 MSET 和 SSET 键可清零,再按 RESET 键可调出之前保存的 Timer 值。
- 在正计时停止状态,按 MSET 或 SSET 键设置时间,设置时间的同时返回至倒计时状态,同时正计时的标志“FWD”消失,倒计时标志“TMR”亮。

详细操作说明:

1.时间模式

- 上电全显,随着“嘀”一声,进入时间模式,默认时间为12小时制的12:00,时间标识亮。
- 在时间模式,长按 START/STOP 键进入 TIMER 模式;按 MSET 键转换 12/24 小时制,长按 MSET 或 SSET 进入时间设置状态,按其他键无功能,但有键音。
- 时间模式长按 MSET 或 SSET 进入时间设置状态,“时”和“分”闪,“:”也闪,按 MSET 可调节“时”,按 SSET 可调节“分”,按住可递增;
- 时间调节范围为:时 0~23 或者 1~12;分 00~59。
- 12 小时制下午有 PM 标志。
- 改变时秒不清零,改变分秒清零;
- 在时间设置模式,按 START/STOP 键、RESET 键或无按键 15S 返回时间模式,并保存当前设



置时间;

- 长按 **START/STOP** 键可切换时间模式和计时模式;
- 从计时期间切换到时间模式: 正计时时“**FWD**”闪; 倒计时时“**TMR**”闪, 倒计时到点(仍在时间模式)无按键“滴滴滴滴”响闹 **32S**, 然后倒计时标志消失。
- 在计时模式, 倒计时到点响闹, 全屏闪烁, 无按键, 响闹 **32** 秒; 响闹时按任意键, 停止响闹, 屏不闪烁, 显示最后一次设置的倒计时时间。
- 在时间模式, 倒计时到点响闹, 按任意键停止响闹, “**TMR**”标志消失; 无按键, 响闹 **32** 秒, “**TMR**”消失。

2. 倒计时

在时间模式长按 **START/STOP** 键可切换到计时模式, 显示 **00:00**, 计时标志 **MS**, **TMR** 标志亮。

- 在此状态, 按 **START/STOP** 键, 为正计时, 正计时模式有“**MS**”“**FWD**”标志。
- 在正计时停止状态, 按 **MSET** 调整“分”, 按 **SSET** 键调整“秒”, 按住键则快速递增。一旦有按键调整时间, **LCD** 则进入倒计时模式, 倒计时模式有“**MS**”“**TMR**”标志。
- 在倒计时模式, 设置倒计时时间后, 按 **START/STOP** 键开始计时, “:”标志闪烁, 时间随之递减。
- 在倒计时计时状态, 按 **START/STOP** 键暂停计时, 再按 **START/STOP** 键继续计时, 长按 **START/STOP** 键返回时间模式。
- 在倒计时停止状态, 按 **RESET** 键或同时按 **MSET** 和 **SSET** 键清零, 再按 **RESET** 键调出之前保存的 **Timer** 值。
- 当倒计时到达 **00:00** 响闹“滴滴滴滴”且全屏闪, 无按键响闹 **32** 秒自动停闹铃或按任意键停止响闹返回最后一次设置的 **Timer** 值。
- 在倒计时计时状态长按 **START/STOP** 键可切换到时间模式, 倒计时不停, **TMR** 标志上闪烁, 此时按 **START/STOP** 键不能停止计时。
- 在时间模式, 倒计时到点“滴滴滴滴”响闹, 不返回计时模式, 按任意键停止响闹或无按键 **32S** 自动停止响闹, **TMR** 标志消失。
- 倒计时最大计时为 **99** 分 **59** 秒。

3 正计时

在时间模式, 长按 **START/STOP** 键可切换计时模式, 显示 **00:00**, 计时模式有“**MS**”“**TMR**”标志, 不闪烁。在此状态, 按 **START/STOP** 键则开始正计时, “:”闪烁, 正计时模式有“**MS**”“**FWD**”标志, 不闪烁。

- 正计时在计时状态, 按 **START/STOP** 键暂停计时, 再按 **START/STOP** 键继续计时, 按其他键不能暂停计时。
- 在正计时暂停状态, 按 **MSET** 调整“分”, 按 **SSET** 键调整“秒”, 按住键则快速递增。一旦有



按键调整时间，LCD 则进入倒计时模式，同时点亮 TMR 标志。

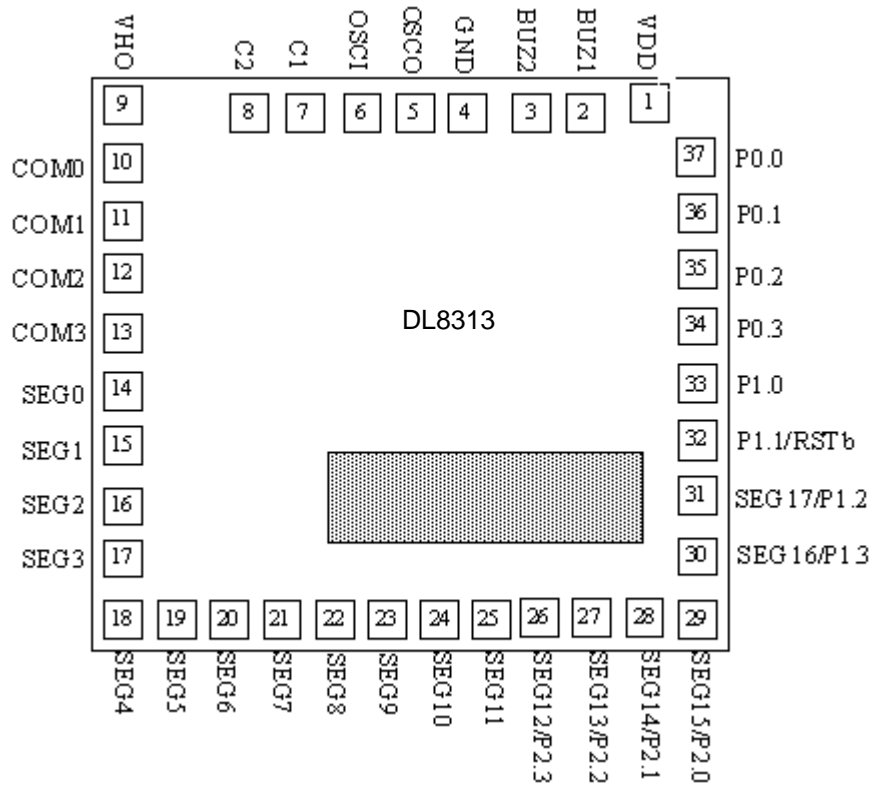
- 在正计时停止状态，按 **RESET** 键或同时按 **MSET** 和 **SSET** 键清零且切换到倒计时模式，再按 **RESET** 键调出之前保存的 Timer 值。
- 当正计时到达最大值后会从 **00:00** 开始继续循环计时。
- 在正计时状态长按 **START/STOP** 键可切换到时间模式，正计时不停，**FWD** 标志上闪烁，此时按 **START/STOP** 键不能停止计时。
- 在时间或计时模式，计时到最大值 **99:59** 后重新从 **00:00** 开始继续循环计时。

附件：IC 脚位图，原理图，LCD 布线对照表



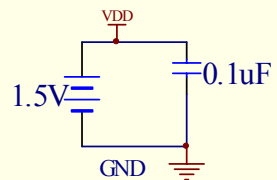
Bonding Diagram

Chip Size:(X x Y)=1400x1150um

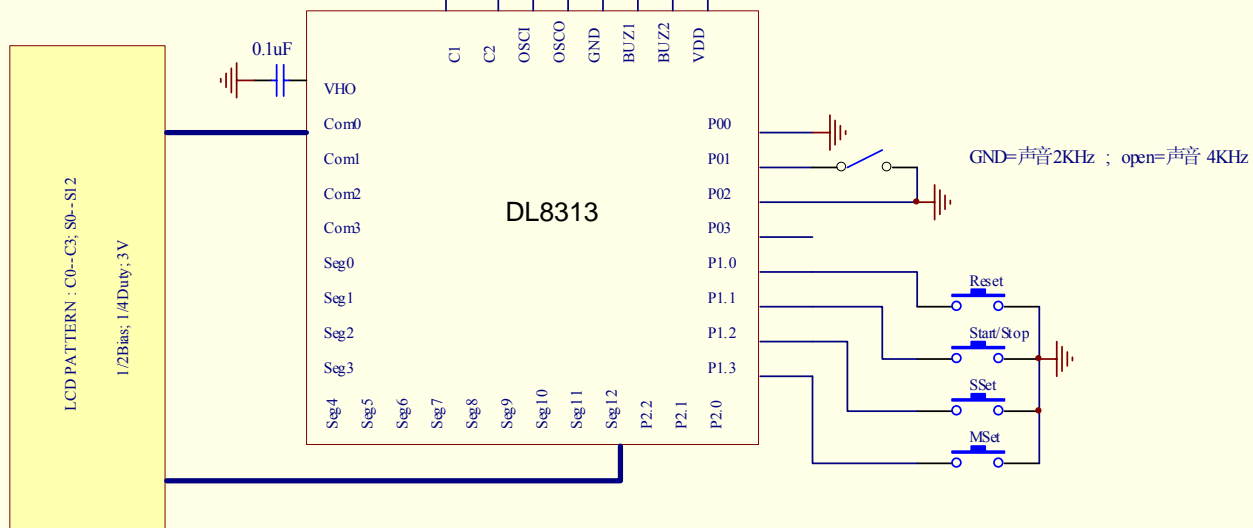
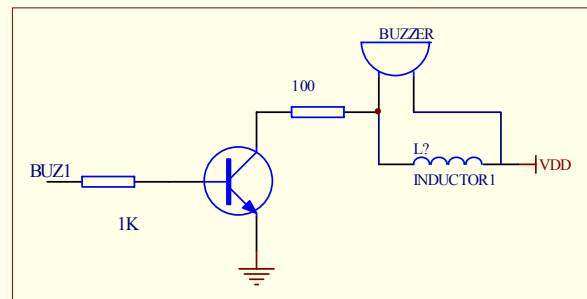
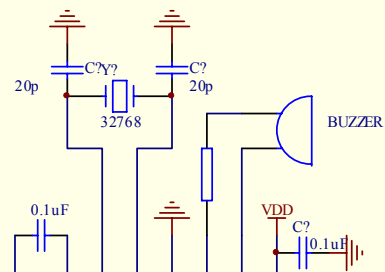


Substrate connect to GND

原理图



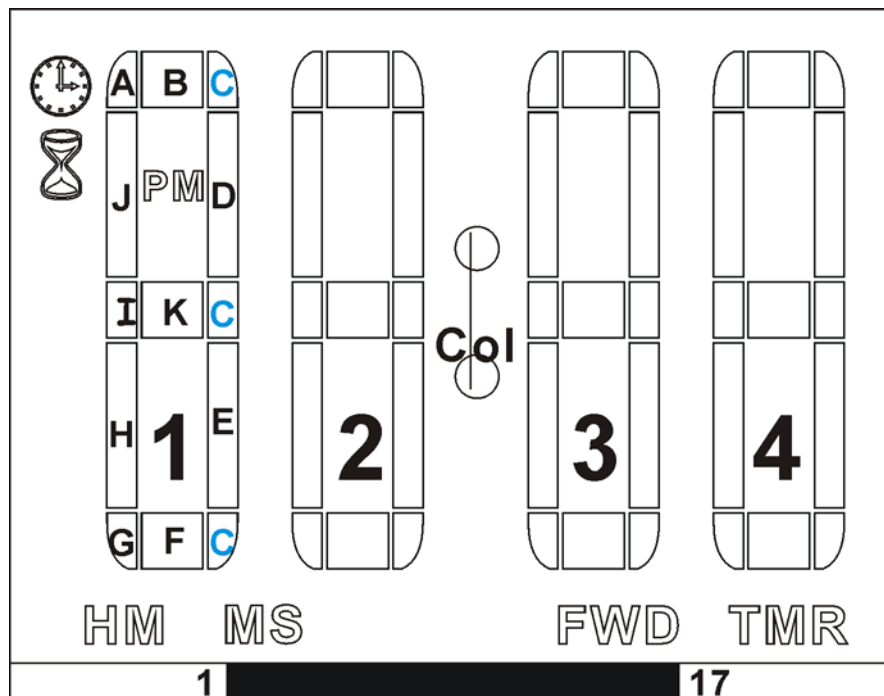
另：复位现选择为内部复位

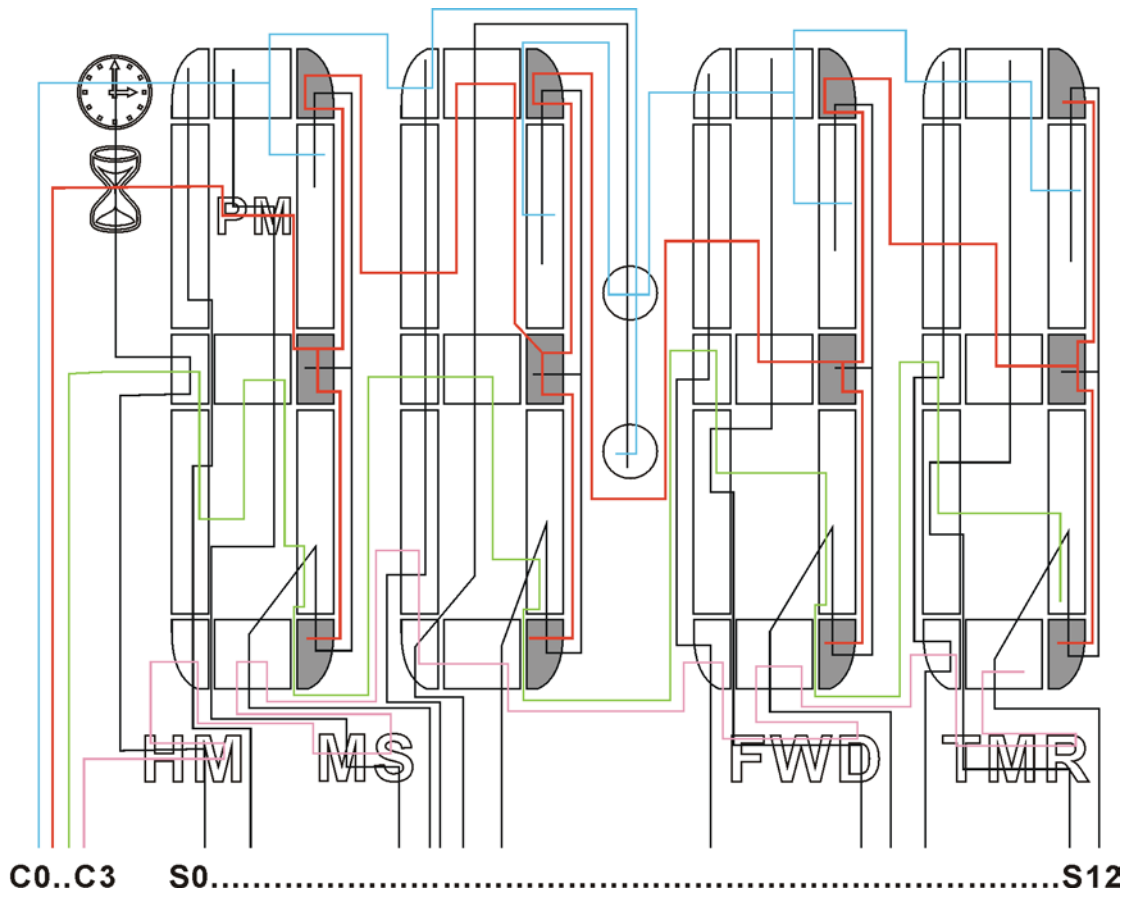




LCD 布线对照表

Pin	Definition	Com0	Com1	Com2	Com3
1	Com0	Com0			
2	Com1		Com1		
3	Com2			Com2	
4	Com3				Com3
5	Seg0			1-I	HM
6	Seg1	1-A	1-J	1-H	1-G
7	Seg2	1-B	PM	1-K	MS
8	Seg3	1-D	1-C	1-E	1-F
9	Seg4	2-A	2-J	2-I	2-H
10	Seg5	Col	2-B	2-K	2-G
11	Seg6	2-D	2-C	2-E	2-F
12	Seg7	3-A	3-J	3-I	3-G
13	Seg8	3-B	3-K	3-H	FWD
14	Seg9	3-D	3-C	3-E	3-F
15	Seg10	4-A	4-J	4-I	4-G
16	Seg11	4-B	4-K	4-H	TMR
17	Seg12	4-D	4-C	4-E	4-F

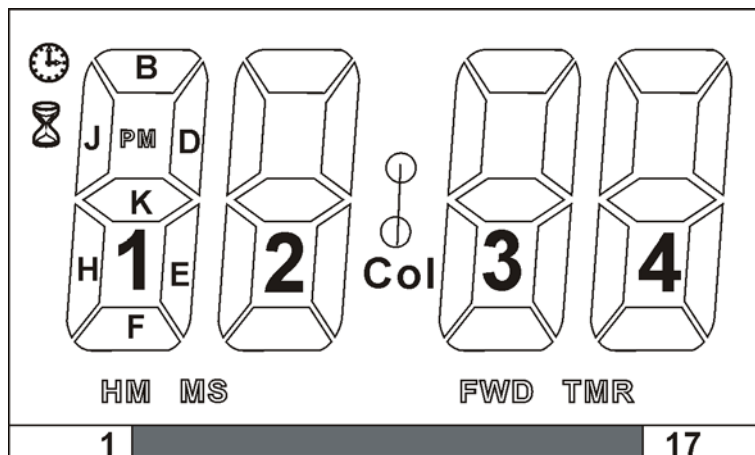






LCD 布线对照表 (8 字显示 7 个点)

Pin	Definition	Com0	Com1	Com2	Com3
1	Com0	Com0			
2	Com1		Com1		
3	Com2			Com2	
4	Com3				Com3
5	Seg0				HM
6	Seg1		1-J	1-H	
7	Seg2	1-B	PM	1-K	MS
8	Seg3	1-D		1-E	1-F
9	Seg4		2-J		2-H
10	Seg5	Col	2-B	2-K	
11	Seg6	2-D		2-E	2-F
12	Seg7		3-J		
13	Seg8	3-B	3-K	3-H	FWD
14	Seg9	3-D		3-E	3-F
15	Seg10		4-J		
16	Seg11	4-B	4-K	4-H	TMR
17	Seg12	4-D		4-E	4-F



1/2Bias,1/4Duty,3.0V

