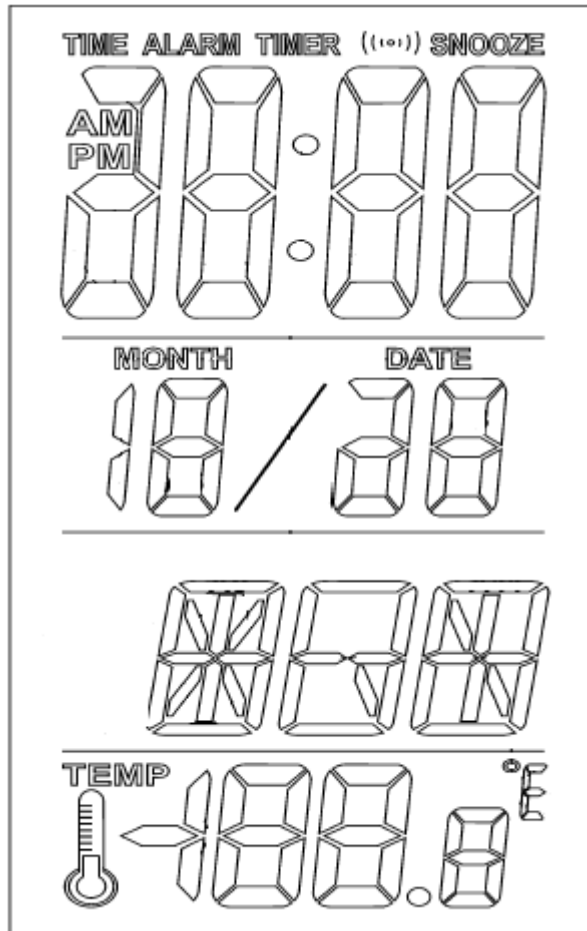




功能特征:

- 工作电压: 4.5V
- 8 个按键 (MODE, SET, UP, DN, LCD ON/OFF, SOUND, TIME, TIMER)
- 背光灯, 七彩灯
- 时钟功能 (12/24hr)
- 日历功能 (2000. 1. 1~2099. 12. 31)
- 闹钟和贪睡功能
- 倒计时功能 (MAX: 23: 59: 59)
- 温度显示 (0~50°C, 可°C/°F 转换, 0 度以下显示 LO, 50 以上显示 HI)

一、全显图:





深圳市晶峰达电子科技有限公司

东莞市琪芯电子有限公司

电话:13798528768, 0769-81555915 传真:85338927

邮箱:info@jfd-ic.com, QQ:1873357672

网址:www.jfd-ic.com 微信:dqgxdz

Skype:jumfuyu 阿里旺旺:晶峰达电子科技

DL8310

自然声万年历

二、按键功能说明:

MODE 键: 模式键, 切换模式

SET 键: 设置键

UP 键: 加键, 可进行摄氏度/华氏度转换

DN 键: 减键, 可进行 12/24 小时制转换

LCD ON/OFF 键: 开/关 LCD 显示

SOUND 键: 音乐欣赏

TIME 键: 音乐欣赏时间设置

TIMER 键: 倒计时设置

三、操作方法:

上电全显 1 秒, BI 一声. 然后进入正常时间显示, 默认时间为 AM12: 00. 2009. 1. 1, 星期四, 闹铃时间: AM12:00

时钟模式:

- 1) 按 SET 进入时钟设置, 顺序为: 时, 分, 年, 月, 日. 被设定项 1HZ 闪烁, 按 UP/DN 对设定项+/-1. 长按快速+/- 1.
- 2) 时间设置中, 无键 1 分钟或按 MODE 退出设置, 显示正常时钟.
- 3) 正常时钟显示下, 按 UP 切换 12/24HR
- 4) 正常时钟显示下, 按 DN 切换 C/F
- 5) 正常时钟显示下, 按 MODE 进入闹铃模式

闹铃模式:

- 1) 按 UP/DN 打开闹铃, 贪睡, 关闭闹铃贪睡.
- 2) 按 SET 设置闹铃, 顺序为: 时, 分, 贪睡时间, 音乐. 按 UP/DN 对设定项进行+/-1. 长按快速+/- 1.
- 3) 贪睡时间默认为 1MIN, 范围: 1-60MIN
- 4) 闹铃音乐共 7 首, 1-5 首为自然声, 6 首为 1-5 首顺序组合, 7 首为 BIBI 声. 分别对应显示



“1-7”，按 UP/DN 选择声音时，会播放当前首音乐。

- 5) 闹铃设置中, 按 MODE 退出设置, 显示闹铃时间.
- 6) 闹铃模式中, 无键 1 分钟返回时钟显示.
- 7) 闹铃显示下, 按 MODE 返回时钟模式.

音乐欣赏模式.

任一模式下, 按 SOUND 键进入音乐欣赏模式, 背光亮, 七彩灯亮. 显示当前欣赏的音乐为第几首 (默认 1), 以及音乐欣赏时间 (默认为 10 分钟), 播放音乐, 并开始倒计时. 直到时间完成后停止音乐播放.

播放过程中, 按 SOUND, 停止播放. 再按 SOUND, 播放下一首.

音乐欣赏模式下, 按 UP/DN 调节音量. 共 4 级, 上电默认最大声音.

播放另一首时, 欣赏时间根据所设时间重新开始

音乐欣赏模式下, 按 SET/MODE 回到时钟模式.

倒计时模式:

任一模式下按 TIMER 进入倒计时模式, 初值显示 23: 59: 59

- 1) 按 SET 设置倒计时, 顺序为: 时, 分, 秒. 被设定项闪烁, 按 UP/DN

对设定项进行+/-1. 长按快速+/- 1.

设置过程中, 按 TIMER 退出设置, 回到倒计时模式.

- 2) 倒计时模式下, 按 TIMER 开始/暂停倒计时。
- 3) 倒计时运行中, 按 UP 停止倒计时, 倒计时停止时, 按 UP 将倒计时清 0.
- 4) 倒计时暂停/运行过程中均可对其进行重新设置, 按 SET 键重新设置倒计时时间.
- 5) 倒计时暂停/运行过程中, 按 MODE/DN 键, 返回时钟模式
- 6) 当倒计时完成, 返回时钟模式, DIDIDI 提示一分钟, 中途任一键停止响闹.
- 7) 倒计时模式下, 无键一分钟, 返回时钟显示. 若倒计时在运行过程中, 则时钟, 闹铃模式下, TIMER 图标显示. 倒计时完成时, 若闹铃正在响闹, 则不响应倒计时提示.



深圳市晶峰达电子科技有限公司

东莞市琪芯电子有限公司

电话: 13798528768, 0769-81555915 传真: 85338927

邮箱: info@jfd-ic.com, QQ: 1873357672

网址: www.jfd-ic.com 微信: dgqxdz

Skype: jumfuyu 阿里旺旺: 晶峰达电子科技

DL8310

自然声万年历

音乐欣赏时间设置:

任一模式下, 按 TIME 键进入音乐欣赏时间设置, 初次为 10 分钟, 每按一次加 10 分钟, 范围: 10 分-1 小时.

按 MODE, SET, UP, DN 返回时钟显示.

闹铃贪睡功能:

当闹铃开启, 闹铃时间到达后, 闹铃音乐响起, 背光和七彩灯同时点亮, 共提示 2 分钟.

贪睡功能: (闹铃开启, 贪睡开启)

闹铃响完 2 分钟后, 自动进入贪睡功能.

闹铃响闹时, 按任一键 (SET 除外), 均可停止闹铃, 进入贪睡, 贪睡符号闪烁. 按 SET 键停止闹铃和贪睡.

贪睡时间可设 (1-60 分钟), 以时钟整分计算. 贪睡时间完成后重新开始响闹.

贪睡次数为 2 次.

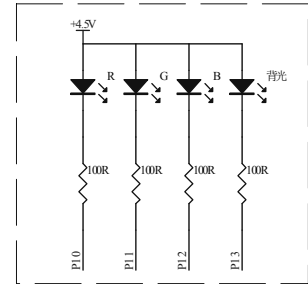
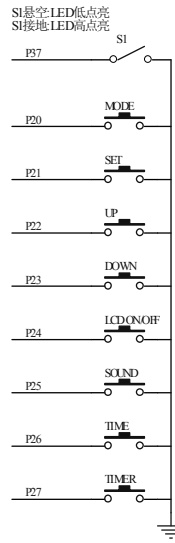
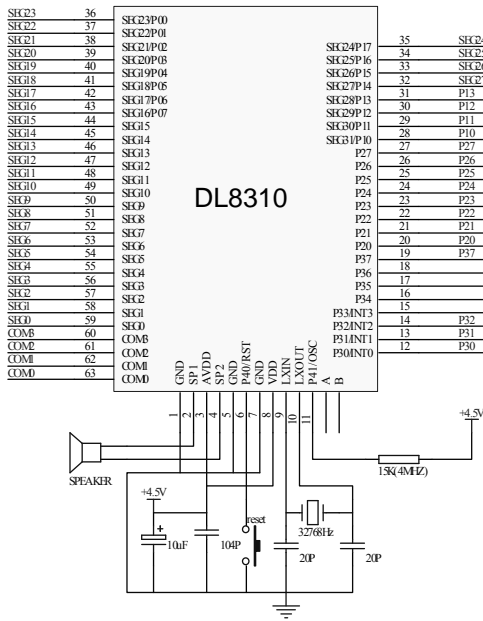
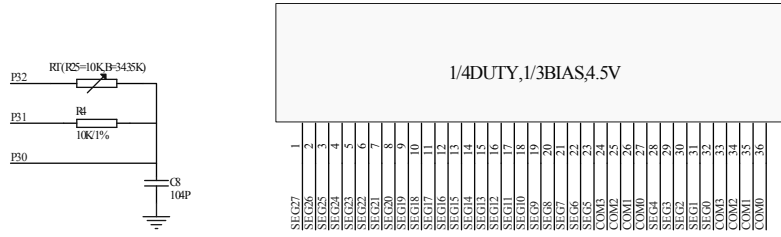
贪睡过程中 ZZ 闪烁, 按任一键取消贪睡功能

其他功能:

1. 测温为一分钟检测一次. 温度范围 0-50C.
2. 任一时候按 LCD ON/OFF 开/关 LCD 显示. 再次开显示时, 均回到时钟模式.
3. 闹铃和音乐欣赏模式下, 背光灯和七彩灯均点亮, 七彩灯每 5 秒随机变化一种颜色.
4. 在 LCD 关闭情况下, 若有闹铃或倒计时响闹, 则自动打开 LCD 显示, 开始响闹.
5. 有按键音, 每次按键时, 背光和七彩灯点亮 5 秒.



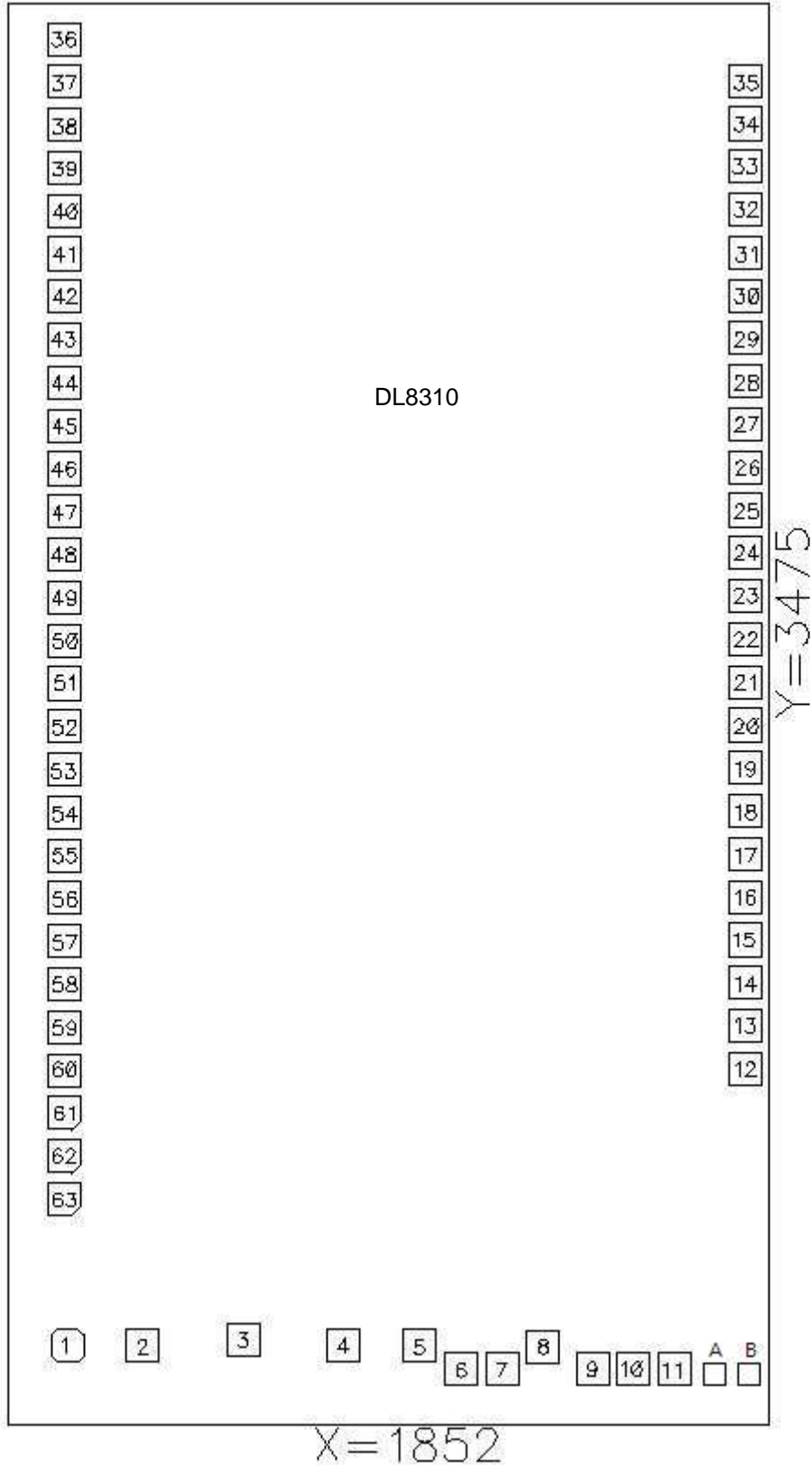
四、原理图:



注: 1. IC的衬底必须接地
2. 晶振及振荡电阻尽量靠近IC



五、PAD 图:





深圳市晶峰达电子科技有限公司

东莞市琪芯电子有限公司

电话: 13798528768, 0769-81555915 传真: 85338927

邮箱: info@jfd-ic.com, QQ: 1873357672

网址: www.jfd-ic.com 微信: dgqxdz

Skype: jumfuyu 阿里旺旺: 晶峰达电子科技

DL8310

自然声万年历

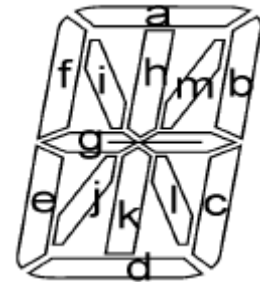
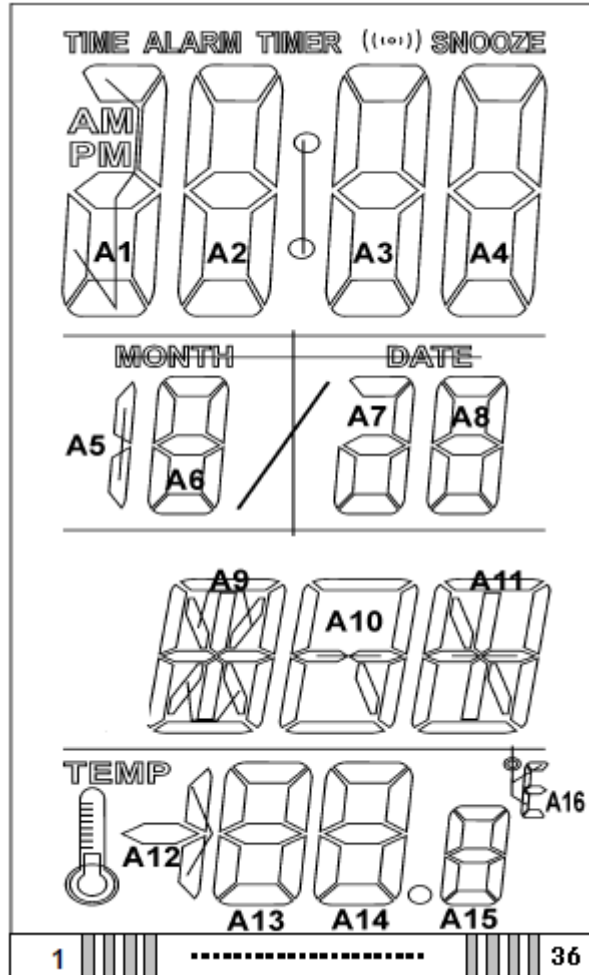
BONDING DIAGRAM:

PIN NO	NAME			PIN NO	NAME		
		X	Y			X	Y
1	gnd!	143.65	195.45	33	P1<5>	1798.25	3076.05
2	SP1	328.25	195.45	34	P1<6>	1798.25	3181.05
3	AVDD	573.35	209.75	35	P1<7>	1798.25	3286.05
4	SP2	818.45	195.45	36	P0<0>	137.00	3387.80
5	gnd!	1003.05	195.45	37	P0<1>	137.00	3282.80
6	P4<0>	1104.05	137.00	38	P0<2>	137.00	3177.80
7	gnd!	1204.05	137.00	39	P0<3>	137.00	3072.80
8	vdd!	1304.05	191.65	40	P0<4>	137.00	2967.80
9	LXIN	1424.05	137.00	41	P0<5>	137.00	2862.80
10	LXOUT	1524.05	137.00	42	P0<6>	137.00	2757.80
11	P4<1>	1624.05	137.00	43	P0<7>	137.00	2652.80
12	P3<0>	1798.25	871.05	44	SEG<15>	137.00	2547.80
13	P3<1>	1798.25	976.05	45	SEG<14>	137.00	2442.80
14	P3<2>	1798.25	1081.05	46	SEG<13>	137.00	2337.80
15	P3<3>	1798.25	1186.05	47	SEG<12>	137.00	2232.80
16	P3<4>	1798.25	1291.05	48	SEG<11>	137.00	2127.80
17	P3<5>	1798.25	1396.05	49	SEG<10>	137.00	2022.80
18	P3<6>	1798.25	1501.05	50	SEG<9>	137.00	1917.80
19	P3<7>	1798.25	1606.05	51	SEG<8>	137.00	1812.80
20	P2<0>	1798.25	1711.05	52	SEG<7>	137.00	1707.80
21	P2<1>	1798.25	1816.05	53	SEG<6>	137.00	1602.80
22	P2<2>	1798.25	1921.05	54	SEG<5>	137.00	1497.80
23	P2<3>	1798.25	2026.05	55	SEG<4>	137.00	1392.80
24	P2<4>	1798.25	2131.05	56	SEG<3>	137.00	1287.80
25	P2<5>	1798.25	2236.05	57	SEG<2>	137.00	1182.80
26	P2<6>	1798.25	2341.05	58	SEG<1>	137.00	1077.80
27	P2<7>	1798.25	2446.05	59	SEG<0>	137.00	972.80
28	P1<0>	1798.25	2551.05	60	COM<3>	137.00	867.80
29	P1<1>	1798.25	2656.05	61	COM<2>	137.00	762.80
30	P1<2>	1798.25	2761.05	62	COM<1>	137.00	657.80
31	P1<3>	1798.25	2866.05	63	COM<0>	137.00	552.80
32	P1<4>	1798.25	2971.05				



六、LCD 图:

LCD 参数: 4.5V , 1/4DUTY 1/3BIAS



LCD PIN	COM3	COM2	COM1	COM0
1	PM	1AEGD	AM	TIME
2	1C	1B	ALARM	TIMER
3	2D	2E	2F	2A
4	2C	2G	2B	:
5	3D	3E	3F	3A
6	3C	3G	3B	((.))
7	4D	4E	4F	4A
8	4C	4G	4B	SNOOZE
9	9K	9D	9E	
10	9C	9JL	9G	9F
11	9B	9H	9IM	9A
12	10D	10E	10F	10A
13	10L	10G	10B	



自然声万年历

14	10C	11E	11F	11A
15	11D	11G	11I	11H
16	11K	11L	11C	11B
17	15A	15B	15C	15D
18	•	15F	15G	15E
19	14A	14B	14C	14D
20	12BC	14F	14G	14E
21	13A	13B	13C	13D
22	12G	13F	13G	13E
23	TEMP ↓	16-efa,*	16G	16D
24	COM3			
25		COM2		
26			COM1	
27				COM0
28	5BC	6F	6G	6E
29	6A	6B	6C	6D
30	MONTH/DATE	7B	7ADG	7E
31	8F	8G	8E	7C
32	8A	8B	8C	8D
33	COM3			
34		COM2		
35			COM1	
36				COM0

LCD PIN23-PIN1 对应 IC 脚位 SEG5-SEG27
 PIN27-PIN24 对应 IC 脚位 COM0-COM3
 PIN32-PIN28 对应 IC 脚位 SEG0-SEG4
 PIN33-PIN36 对应 IC 脚位 COM3-COM0