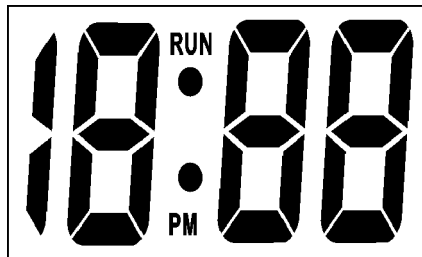




一. 功能简介

- 时钟：月、日、时、分、秒计时,12 小时格式。
- 倒计时：19:59-00:00(小时)倒计时。
- 正计时：00:00-20:00(分)的正计时。
- 提前报警：倒计时在最后的 10 分钟和 5 分钟响闹提示。
- 邦定选择：2 个 OPTION 选项。
- 按键操作：有二键、三键、四键多种款式选择。
- 耗电：1.5v 的低电压工作。
- 键音：按键均有键音。

二. LCD 显示格式



1/3Duty, 1/2Bias, 3.0V

三. 按键格式

- 2 个按键： S1 和 S2 对时钟操作
- 3 个按键： S1、S2、S3 对倒计时 8303a 操作
- 4 个按键： S1、S2、S3、S4 对倒计时 8303d 操作



基本操作

一. 时钟模式

1. 时/分显示

上电, 显示 12 小时制 12:00, 为时钟状态。

2. 月/日显示

在时钟状态, 按 **S1** 键进入日期状态, 左边显示月, 右边显示日。如无按键 2 秒钟后返回时钟状态。

3. 秒显示

在时钟状态, 按 **S1** 键二次进入秒状态, 如果无按键则一直显示秒计时; 如果再按 **S1** 键则返回时钟状态。

4. 设置

在时钟状态, 按 **S2** 键一次, 进入月设置, 按 **S2** 键二次, 进入日设置。左边显示月, 右边显示日。通过 **S1** 键调整月和日。

在时钟状态, 按 **S2** 键三次, 进入时设置, 左边显示时, 右边显示 A/P(12 小时 AM/PM), 通过 **S1** 键调整时。当时调整为下午 (P), LCD 上有 PM 标志对应。

在时钟状态, 按 **S2** 键四次, 进入分设置, 右边显示分, 左边无显示, 通过 **S1** 键调整分。设置时/分后, COL 不闪动, 按 **S1** 键恢复时钟状态。

在时钟状态, 按 **S1** 键二次进入秒状态, 再按 **S2** 键使秒位清零。

二. 计时器模式

计时器有三种款式: 8303 a、8303d、8303p。

注: OPT7 选项, 短接时是 8303 p, 悬空时是 8303 a 和 8303d。

1. 进入计时器

A. 在时钟状态, 按 **S3** 键进入 8303 a 倒计时。

B. 在时钟状态, 按 **S4** 键进入 8303d 倒计时。

C. 在时钟状态, 将 **S4** 键接入 VDD 进入 8303p 倒计时。

2. 倒计时 (以 1601a 为例)

A. 在倒计时状态 (停止或复位状态), 按 **S1** 键设置小时, 按 **S2** 键设置分钟。小时和分钟的设置是彼此独立的, 即当分为 59 时, 时不进位。

B. 在设置中, 每按一次 **S1** 或 **S2** 键, 小时或分钟位将递增一位, 如果按键不放, 则以每半秒钟的速度递增。而 COL 不闪动。

C. 设置完成后, 按 **S3** 键开始计时, COL 开始闪动。在倒计时中, 按 **S3** 键停止计时, COL 不闪动。在停止状态, 也可设置时间, 再按 **S3** 键以当前设置时间继续计时。

D. 当计时剩余 10 分钟和 5 分钟时, 有响闹提示, 如剩余 10 分钟响闹一声, 剩余 5 分钟响闹二声。

E. 当计时到达时, LCD 显示 0:00, COL 不闪动, 即零状态, 响闹 1 分钟。

F. 如果有重复功能, 在响闹期间, 按 **S3** 键再次开始倒计。

G. 如果无重复功能, 在响闹期间, 按 **S3** 键停止响闹; 响闹结束后, 按 **S3** 键开始正计。

H. 在设置或计时暂停状态, 如果同时按下 **S1+S2** 键, 倒计时复位并有响闹声直至松开按键响闹结束。

注: OPT8 选项, 短接时有重复功能; 悬空时无重复功能。



3. 正计时

A.如果有重复功能，只有当定时器复位而无设置时，按 **S3** 键开始正计。

如果无重复功能，只有当倒计时完成响闹结束后，按 **S3** 键开始正计。

B.正计开始后**有 20 分钟**计时循环：

0:00→0:01→0:02→0:59→1:00→1:01→1:02→1:59→19:59

在此循环中，显示分/秒计时，**COL** 常亮不闪动。

C.在正计进行时，反复按 **S3** 键，计时会暂停/继续进行。

D.在正计时状态，同时按下 **S1+S2** 键，则返回倒计时初始状态并有响闹声直至松开按键响闹结束。

4. 返回时钟模式

A.如果是倒计时 8303 a，只有在定时器不计时状态或响闹结束后，无按键 1 分钟，自动返回时钟状态。

B.如果是倒计时 8303 d，按 **S4** 键返回时钟状态，如果当前在倒计时，在 **LCD** 上有 **RUN** 标志显示。

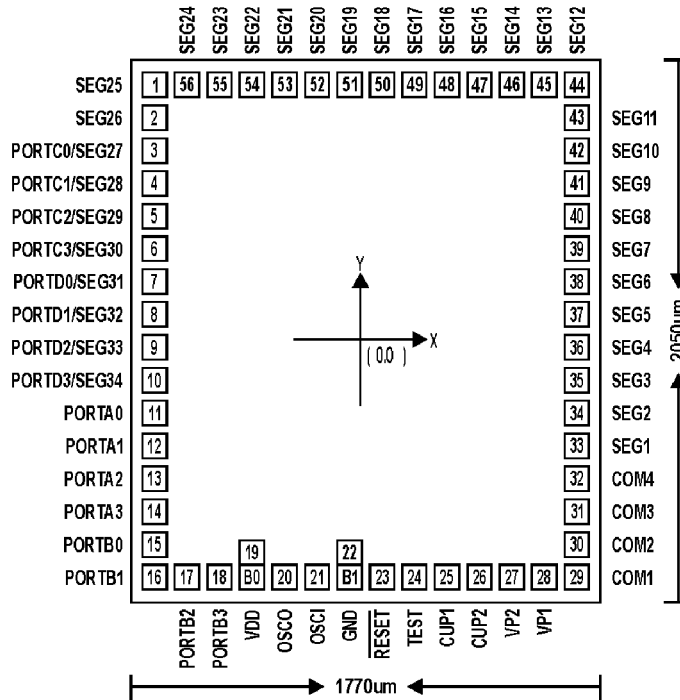
C.如果是倒计时 8303 p，当 **S4** 键连接 **GND** 时，定时器立即返回时钟状态。如果当前在倒计时，在 **LCD** 上有 **RUN** 标志显示。

注：**Switch** 接通为 8303p 的 **Timer** 状态；**Switch** 断开为 8303 p 的 **Time** 状态。

附件：邦订图，原理图，**LCD** 对照表。



Bonding diagram (MASK)

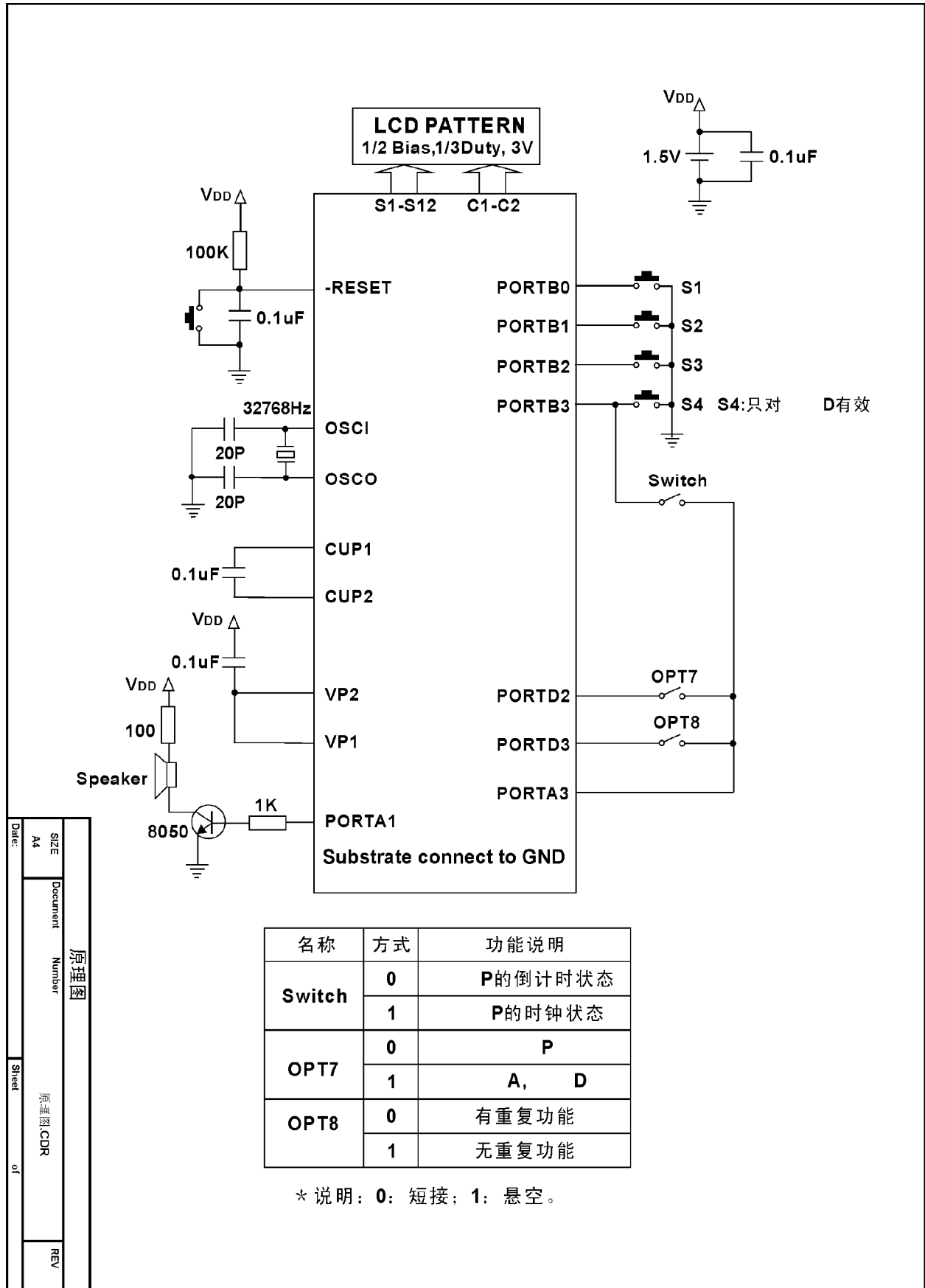


※IC 的电源请邦第 19 脚，
IC 的地请邦第 22 脚，其
他脚没有要求。

Substrate connects to GND

Bonding wire with 1.0mil diameter is recommended.

Pad No.	Designation	X(um)	Y(um)	Pad No.	Designation	X(um)	Y(um)
1	SEG[25]	- 760	900	28	VP1	637.5	- 900
2	SEG[26]	- 760	757.5	29	COM1	760	- 900
3	PORTC0	- 760	637.5	30	COM2	760	- 757.5
4	PORTC1	- 760	517.5	31	COM3	760	- 637.5
5	PORTC2	- 760	402.5	32	COM4	760	- 517.5
6	PORTC3	- 760	287.5	33	SEG[1]	760	- 402.5
7	PORTD0	- 760	172.5	34	SEG[2]	760	- 287.5
8	PORTD1	- 760	57.5	35	SEG[3]	760	- 172.5
9	PORTD2	- 760	- 57.5	36	SEG[4]	760	- 57.5
10	PORTD3	- 760	- 172.5	37	SEG[5]	760	57.5
11	PORTA0	- 760	- 287.5	38	SEG[6]	760	172.5
12	PORTA1	- 760	- 402.5	39	SEG[7]	760	287.5
13	PORTA2	- 760	- 517.5	40	SEG[8]	760	402.5
14	PORTA3	- 760	- 637.5	41	SEG[9]	760	517.5
15	PORTB0	- 760	- 757.5	42	SEG[10]	760	637.5
16	PORTB1	- 760	- 900	43	SEG[11]	760	757.5
17	PORTB2	- 637.5	- 900	44	SEG[12]	760	900
18	PORTB3	- 517.5	- 900	45	SEG[13]	637.5	900
19	VDD	- 402.5	- 808	46	SEG[14]	517.5	900
	B0	- 402.5	- 900	47	SEG[15]	402.5	900
20	OSCO	- 287.5	- 900	48	SEG[16]	287.5	900
21	OSCI	- 172.5	- 900	49	SEG[17]	172.5	900
22	GND	- 57.5	- 808	50	SEG[18]	57.5	900
	B1	- 57.5	- 900	51	SEG[19]	- 57.5	900
23	RESET	57.5	- 900	52	SEG[20]	- 172.5	900
24	TEST	172.5	- 900	53	SEG[21]	- 287.5	900
25	CUP1	287.5	- 900	54	SEG[22]	- 402.5	900
26	CUP2	402.5	- 900	55	SEG[23]	- 517.5	900
27	VP2	517.5	- 900	56	SEG[24]	- 637.5	900



Date:	SIZE	Document Number	原理图
	A4		
Date:	Sheet	of	原:准图 CDR
	REV		

名称	方式	功能说明
Switch	0	P的倒计时状态
	1	P的时钟状态
OPT7	0	P
	1	A, D
OPT8	0	有重复功能
	1	无重复功能

* 说明: 0: 短接; 1: 悬空。



深圳市晶峰达电子科技有限公司

东莞市琪芯电子有限公司

电话: 13798528768, 0769-81555915 传真: 85338927

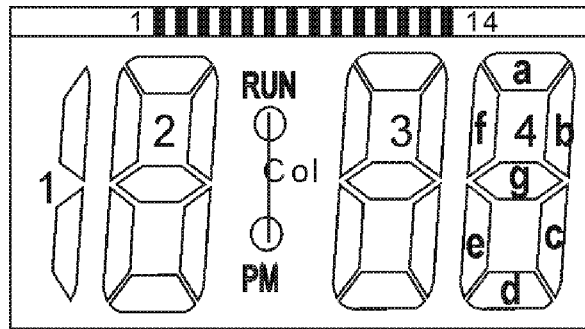
邮箱: info@jfd-ic.com, QQ: 1873357672

网址: www.jfd-ic.com 微信: dgqxdz

Skype: jumfuyu 阿里旺旺: 晶峰达电子科技

DL8303

时钟&计时器 IC



电气特性: 1/3Duty, 1/2Bias, 3.0V

LCD 布线对照表

Pin	Definite	Com1	Com2
1	Com1	Com1	
2	Seg11	1-b,c	2-d
3	Seg10	2-f	2-e
4	Seg9	2-a	2-g
5	Seg8	2-b	2-c
6	Seg12	RUN	PM
7	Seg7	Col	4-d
8	Seg6	3-f	3-e
9	Seg5	3-a,d	3-g
10	Seg4	3-b	3-c
11	Seg3	4-f	4-e
12	Seg2	4-a	4-g
13	Seg1	4-b	4-c
14	Com2		Com2