

## 1. 简介

是12小时制显示的LCD数字表。

### 1.1 特性

- 五种显示模式：时、分、秒、月、日期
- 可以切换显示时间和日期
- $\pm 30$  秒修正秒数设定
- 4 年日历
- 2 个按键
- LCD 显示屏测试

### 1.2 功能

- 可直接驱动 3 位半数字(连冒号) LCD 显示屏
- 低功耗
- 32,768HZ 晶体管
- 1.5V 工作电压

## 2. 最大绝对额定值

参数	符号	数值	单位
输入电压	$V_{CC}$	- 0.3 ~ + 2.0	V
显示电压	$V_{DD}$	- 0.3 ~ + 4.0	V
工作温度	$T_{opr}$	- 20 ~ + 75	$^{\circ}C$
储存温度	$T_{stg}$	- 55 ~ + 125	$^{\circ}C$

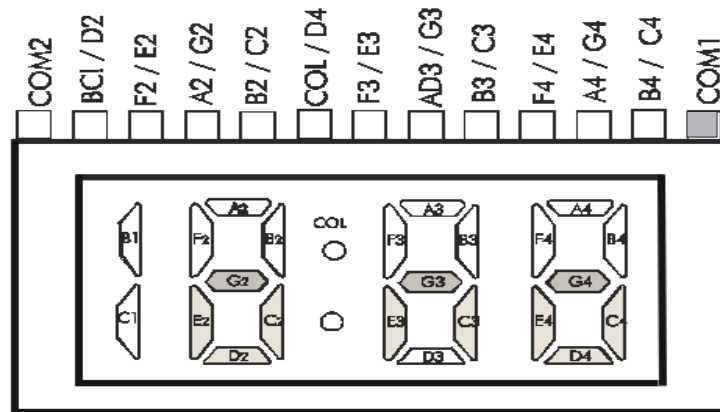
注：如果电压高出以上所列出的范围，将会损害到芯片

## 3. 电气特性 ( $T_a = 25^{\circ}C$ , $V_{SS} = 0V$ , $V_{CC} = 1.5V$ ; 除非另有说明)

参数	符号	测试条件	最小值	最大值	单位
工作电压	$V_{CC}$		1.2	1.8	V
显示电压	$V_{DD}$		2.4	3.4	V
源电流	$I_{CC}$	无负载		1.5	$\mu A$
最低输入电压	$V_{IL}$		$V_{SS}$	$V_{SS}+0.3$	V
最高输入电压	$V_{IH}$		$V_{CC}-0.3$	$V_{CC}$	V
振荡器起动电压	$V_{OSC}$	5秒以内		1.45	V
振荡器停止电压	$V_{OSP}$			1.25	V

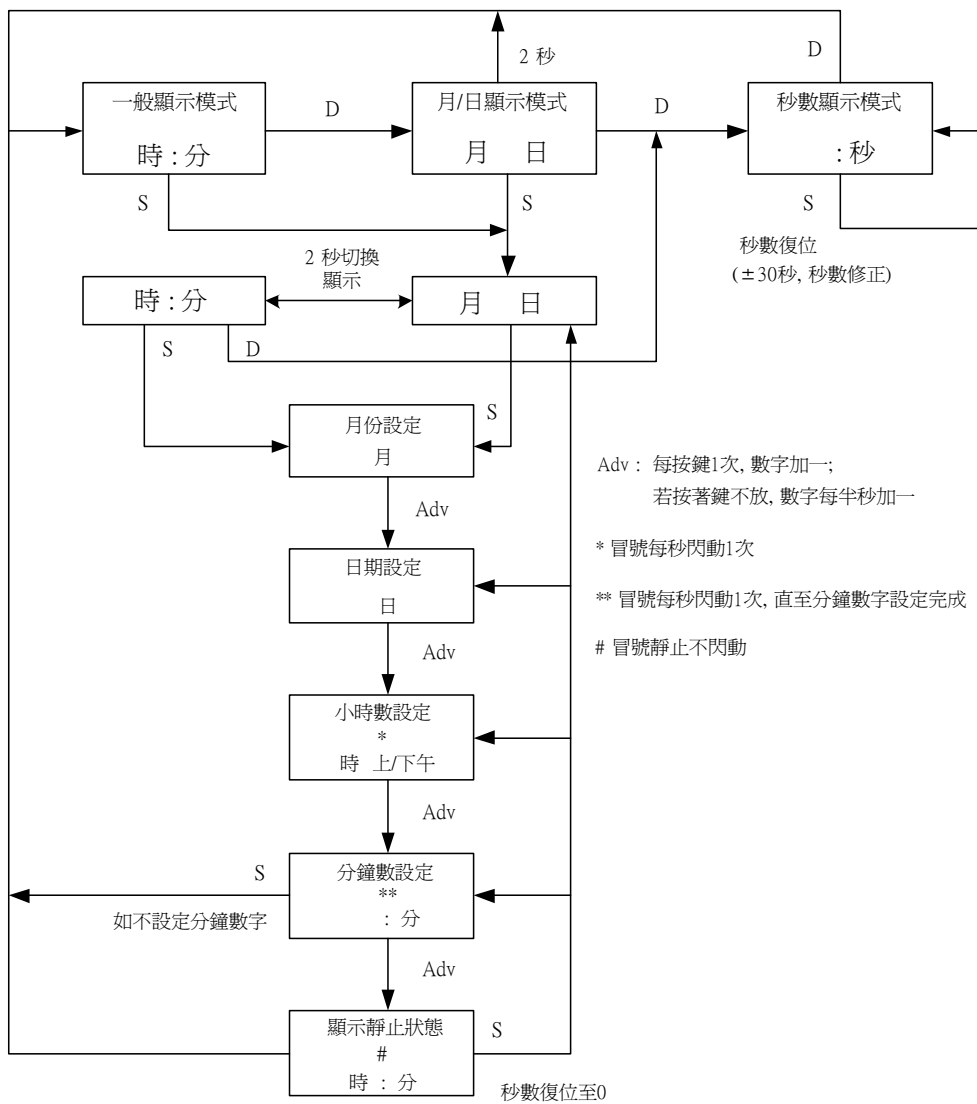
# 三位半数字表

## 4. LCD图



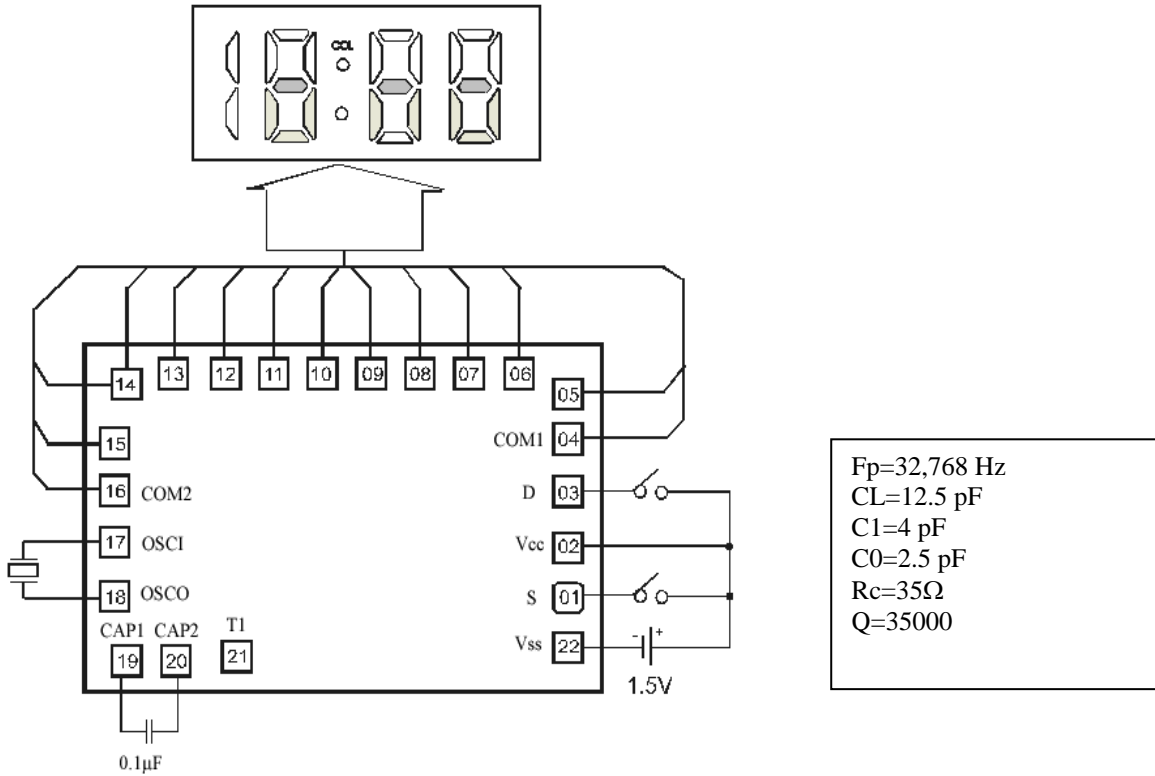
1/2 Duty; 1/2 Bias; Operating Voltage: 3.0V

## 5. 设定及显示流程图

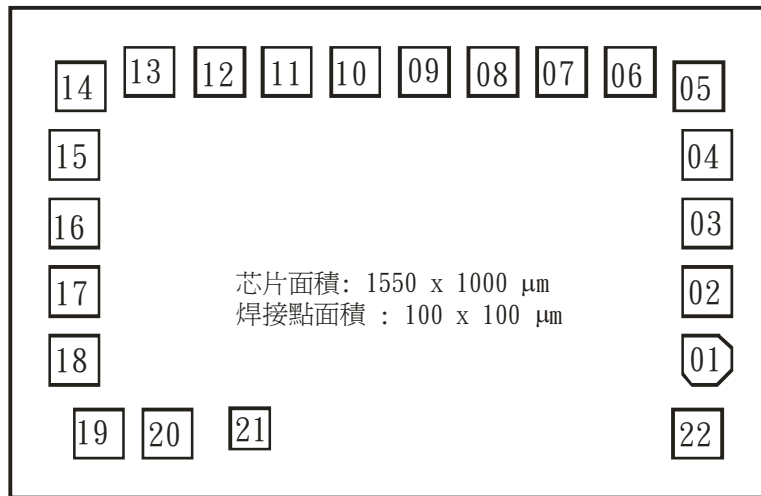


# 三位半数字表

## 6. 应用电路图 LCD 1/2 Duty; 1/2 Bias; Operating Voltage: 3.0V



## 7. 脚位图



脚位	名称	X	Y	脚位	名称	X	Y	脚位	名称	X	Y
1	S	1370	230	9	AD3/G3	793	820	17	OSCI	80	370
2	Vcc	1370	370	10	F3/E3	653	820	18	OSCO	80	230
3	D	1370	510	11	COL/D4	513	820	19	CAP1	130	80
4	COM1	1370	650	12	B2/C2	373	820	20	CAP2	270	80
5	B4/C4	1353	790	13	A2/G2	233	820	21	T1	448	99
6	A4/G4	1213	820	14	F2/E2	93	790	22	V <sub>SS</sub>	1350	80
7	F4/E4	1073	820	15	BC1/D2	80	650				
8	B3/C3	933	820	16	COM2	80	510				